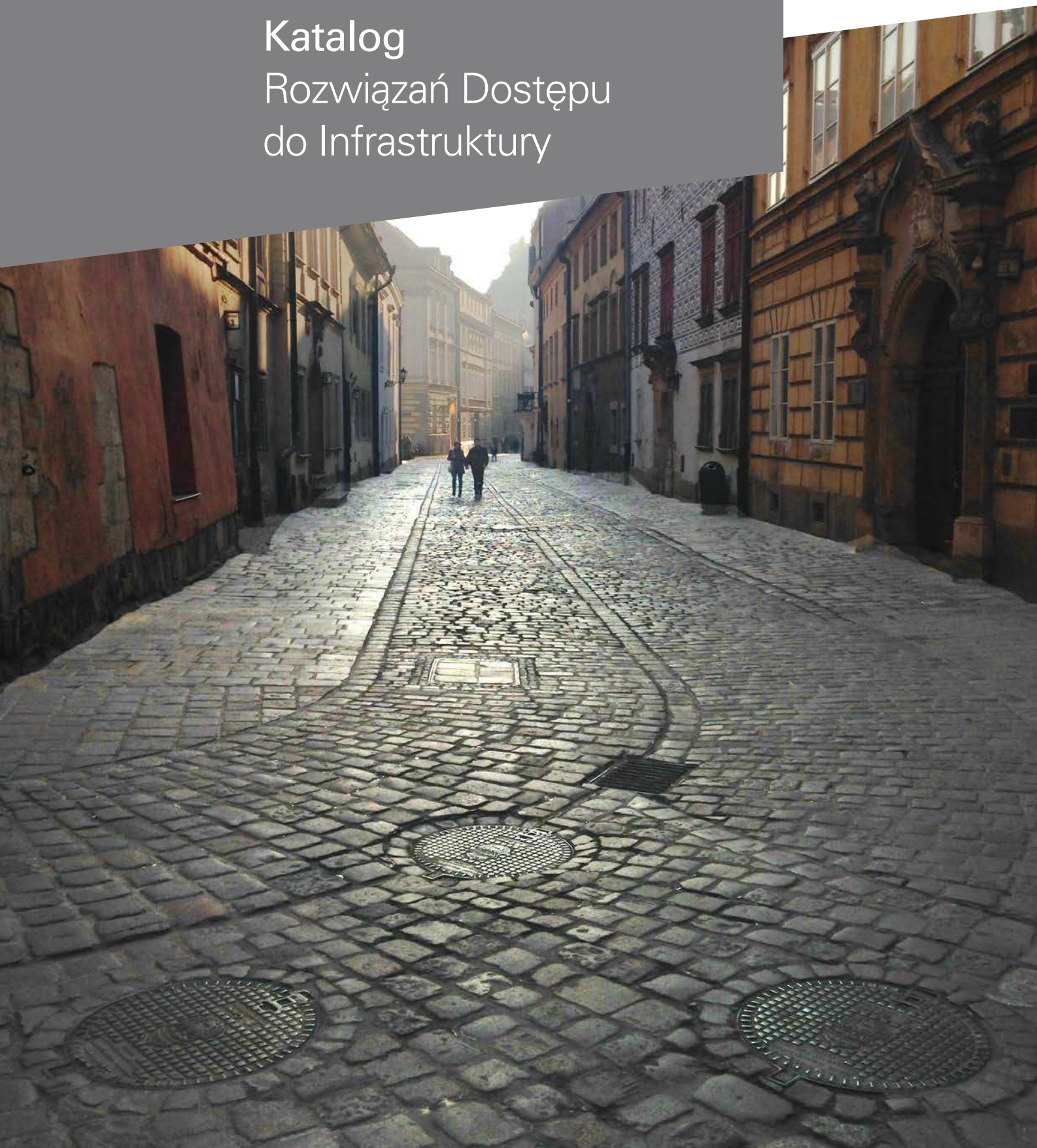




ej

# Katalog Rozwiązań Dostępu do Infrastruktury



# NORINCO nazywa się teraz EJ

Norinco we Francji, East Jordan Iron Works w Stanach Zjednoczonych, Cavanagh w Irlandii, HaveStock w Australii oraz McCoy w Kanadzie, mają zaszczyt poinformować, iż w dniu 6-go Stycznia 2012 roku, połączyli się pod jedną i tą samą marką, **EJ**.

## **UWAGA:**

**Nasze włazy i wpusty, jako jedyne na rynku polskim, posiadają rekomendację Instytutu Badawczego Dróg i Mostów.**

# Katalog Rozwiązań Dostępu do Infrastruktury

O firmie EJ	4
Przypomnienie normy PN-EN 124	16
<b>A</b> Włazy i Wpusty F900	A1
<b>B</b> Włazy i Wpusty E600	B1
<b>C</b> Włazy i Wpusty 400	C1
<b>D</b> Włazy i Wpusty C250	D1
<b>E</b> Włazy i Wpusty B125	E1
<b>F</b> Modułowe Zwieńczenia Studni	F1
<b>G</b> Włazy i Pokrywy ze Stali	G1

## Zawartość katalogu

### Spis treści

Włazy i Wpusty F900	A1
Włazy i Wpusty E600	B1
Włazy i Wpusty D400	C1
Włazy i Wpusty C250	D1
Włazy i Wpusty B125	E1
Personalizowane Oznakowanie Pokryw	E10
Akcesoria do ryglowania lub do podnoszenia pokryw	E11
Ermatic® Modułowe Zwieńczenia Studni	F1
Włazy i Pokrywy ze Stali	G1



# 125 lat historii silnej współpracy partnerskiej na całym świecie.

Wiedza techniczna i praktyczna.  
Rzetelność i zamięrowanie do pracy.

Dzięki naszej wiedzy technicznej i praktycznej wykorzystujemy żeliwo do produkcji elementów niezbędnych do obsługi sieci infrastruktury przebiegającej pod ulicami naszych dzielnic, miast i wsi. Dzięki rzetelności i zamięrowaniu do pracy, spełniamy potrzeby naszych klientów. Naszą renomę zbudowaliśmy na następujących markach: East Jordan Iron Works, Cavanagh, Norinco, McCoy oraz Havestock. To dziedzictwo, jak i silne korzenie rodzinne, stale nas inspirują i kierują naszymi działaniami.





#### Wzajemne zobowiązanie, wspólna więź. Globalne doświadczenie.

Nasza globalna struktura umożliwia najlepsze połączenie zasobów globalnych i lokalnych w celu zapewnienia naszym klientom specjalistycznej obsługi. Staramy się szeroko rozpowszechnić informacje w naszym posiadaniu, aby każdy mógł korzystać z coraz bogatszej globalnej wiedzy.

Od koncepcji produktu do jego wytworzenia, od badań do obsługi klienta, od Stanów Zjednoczonych po Francję i od Australii po Irlandię; cała nasza wiedza tworzy jedność i jest wykorzystywana do naszego multidyscyplinarnego rozwoju. Nasze fachowe doświadczenie opiera się również na wiedzy praktycznej, która wynika z naszych zintegrowanych badań, dynamicznych testów, a także naszej współpracy z licznymi jednostkami normatywnymi na świecie.

#### Globalne doświadczenie. Wiedza praktyczna stosowana lokalnie.

Nasze prace badawcze i zespołowe stawiają nas w czołówce w zakresie projektowania najlepszych rozwiązań dostępu do infrastruktury i awangardowych rozwiązań stanowiących wzór dla całej branży i spełniających najwyższe wymagania naszych klientów.

Nasza sieć dystrybutorów, nasze jednostki produkcyjne oraz dogłębna znajomość lokalnych potrzeb i miejscowych norm stawiają nas w uprzywilejowanej pozycji w zakresie skutecznego wdrażania naszych rozwiązań i zapewniania pełnej obsługi klienta.

Nasze lokalne jednostki produkcyjne posiadają zapasy magazynowe gwarantujące szybkie dostawy do klientów. Mogą oni w ten sposób uzyskać uprzywilejowany dostęp do istniejących produktów, nowości i usług.

#### Nasi współpracownicy są naszą siłą.

Jesteśmy dumni z tego, co możemy osiągnąć, współpracując z naszymi dystrybutorami i pośrednikami. Podjęliśmy decyzję budowania i podtrzymywania nawiązanych rzeczywistych relacji w duchu lojalności. Pracujemy i żyjemy, towarzysząc Państwu; zatrudniamy personel posiadający kompetencje do wykonywania swoich obowiązków i zapewniamy optymalne przekazywanie wiedzy. To właśnie te specjalistyczne kompetencje naszego personelu stanowią najlepszą gwarancję wyjątkowej konkurencyjności na globalnym rynku charakteryzującym się wyjątkowym poziomem współzawodnictwa.

Nasza historia to wierni i wyjątkowo wykwalifikowani współpracownicy. Różniący się między sobą, ale zjednoczeni swoją wiedzą i lojalnością, często pochodzą z rodzin pracujących w naszej firmie z pokolenia na pokolenie. Nasze zespoły angażują się z pasją w swoją pracę i są często wyróżniane za swój profesjonalizm.

# Od życzeń do tworzenia rzeczywistości.

Zadowoleni klienci to droga do sukcesu.

Na przestrzeni ostatnich lat zbudowaliśmy silne więzi z naszymi klientami.

Nasze solidne osadzenie w rodzinnej tradycji w naturalny sposób powoduje, że traktujemy naszych klientów niczym rodzinę. „Relacje z klientami” nazwaliśmy więzią, która łączy nas ze sobą i którą stale staramy się umocnić poprzez:

- wsparcie rozwoju produktu, od koncepcji po jego montaż,
- zapewnienie pomocy techniczno-handlowej w trakcie prac budowlanych, przez personel znający lokalną specyfikę,
- organizację seminariów i szkoleń technicznych,
- zapewnienie inżynierom i architektom odpowiednich środków (rysunków technicznych itp.) celem ułatwienia realizacji zadań,
- informacje na temat innowacji i uzupełnień asortymentu, szybką i skuteczną dostawę zamówionych produktów.



# Tworzenie doskonałych rozwiązań.

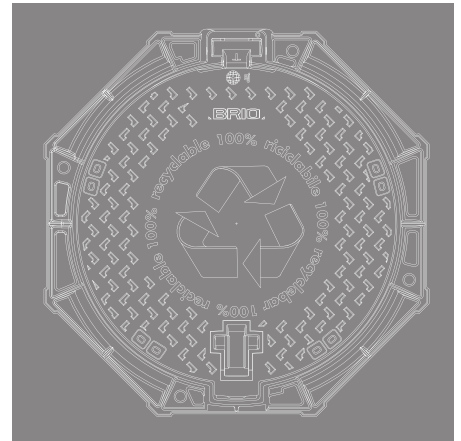
Nieźrównany rozwój nieźrównanych rozwiązań...

Poza wiedzą zgromadzoną w jednostkach badawczo-rozwojowych naszej grupy, inspirację w tej dziedzinie czerpiemy również od ekspertów naszej branży.

Nasze działy rozwoju pracują na najbardziej zaawansowanym oprogramowaniu w branży. Zapewniamy sprawne działanie naszych rozwiązań poprzez wizualizację i badania ukończonych elementów, testy mechaniczne oraz dynamiczne testy drogowe. Kiedy jesteśmy przekonani, że nasze rozwiązania spełniają najwyższe oczekiwania naszych klientów, rozpoczynamy produkcję w naszych ultranowoczesnych fabrykach, a następnie wysyłamy gotowe produkty do ponad 140 krajów.







Jesteśmy grupą społecznie odpowiedzialną, więc działamy odpowiedzialnie i szanujemy środowisko naturalne.

Angażujemy się w tworzenie rozwiązań trwałego i zrównoważonego rozwoju i w pełni przestrzegamy obowiązujących regulacji prawnych i przepisów dotyczących ochrony środowiska. Jesteśmy zaangażowani w szkolenie naszych pracowników tak, aby tworzyli kadre odpowiedzialnie działającą na rzecz ochrony środowiska.

Zmniejszamy emisję dwutlenku węgla, poprzez redukcję ilości naszych odpadów, wtórne wykorzystanie naszych surowców oraz optymalizację zużycia naszych zasobów. W ten sposób tworzymy firmę społecznie odpowiedzialną działającą zgodnie ze środowiskiem:

- nasze fabryki i budynki administracyjne stosują procesy i systemy kontroli mające minimalny wpływ na środowisko,
- nasze odpady i produkty uboczne są przekazywane specjalistom w zakresie wtórnego wykorzystania. Komponenty żeliwne produkowane przez EJ są wytwarzane z materiałów, pochodzących z recyklingu, głównie ze złomu.

Jesteśmy dumni, że dziennie przetwarzamy na produkty użyteczne setki ton odpadów „pokonsumpcyjnych”!

Nasze produkty charakteryzują się długą trwałością i nie wymagają wcale lub wymagają niewiele prac konserwacyjnych. Po okresie użytkowania większość naszych produktów jest możliwa do przetworzenia w 100%.



# Nasze dziedzictwo stałego udoskonalania, innowacji i bezpieczeństwa to wiedza, która owocuje w przyszłości.

Klient naszą racją bytu...  
Innowacja motorem naszych działań.

Bezpieczeństwo wszystkich pracowników stanowi imperatyw wszelkich działań firmy EJ.

Wszystkie nasze procesy produkcyjne, wszystkie nasze produkty i wszystkie nasze usługi objęte są środkami ostrożności zgodnymi z obowiązującymi normami i stosowanymi w całym łańcuchu produkcyjnym – od koncepcji produktu do produkcji, od dystrybucji po końcowe zastosowanie naszego produktu. Nasze zespoły rozwojowe, wysoko wykwalifikowane i wyspecjalizowane w swojej dziedzinie, zapewniają klientom optymalne rozwiązania w odpowiedzi na stawiane im wyzwania. Cały czas badamy możliwości zastosowania nowych materiałów dla konkretnych zastosowań.

Dzięki swojej światowej sieci, EJ to jedyna firma oferująca taki poziom:

- obsługi klienta,
- stanu magazynowego,
- asortymentu produktów,
- gwarancji jakości poświadczonej przez niezależne instytucje,
- wiedzy technicznej,
- badań i rozwoju,
- mocy produkcyjnych.

Personalizacja produktów.  
Zoptymalizowane wyniki.

Nasi klienci mają możliwość dostosowania znacznej liczby naszych produktów do swoich potrzeb poprzez dodanie określonych i trwałych oznaczeń. Nasze produkty są tworzone tak aby uzyskały optymalne wyniki.



# Jesteśmy firmą rodzinną, zatem sukces nas zobowiązuje.

## Najlepsze wciąż przed nami...

Nasze zobowiązanie wobec Państwa: stale oferować rozwiązania na miarę Państwa wymagań, rozwiązania usprawniające codzienne życie. Osiągamy to, wybierając najtrwalsze, najbardziej odpowiedzialne społecznie i najpewniejsze sposoby, jakie istnieją.

Do zobaczenia wkrótce w Państwa stronach...



# EJ, to my



Projektowanie rozwiązań jutra.



Rozwój, solidność i nowoczesność.



Wprowadzanie na rynek... udostępnianie.

**EJ** bazuje na wiedzy i zaawansowanej technologii charakteryzujących działy projektowe Grupy, oferując szeroki asortyment, unikalny w swoim zakresie, oraz specjalistyczną analizę miejscowej specyfiki. Nasza oferta stanowi wyraz optymalnej równowagi między bezpieczeństwem, ergonomią i konkurencyjnością. Wszystkie zasoby badawczo-rozwojowe skupiają się na konkretnej branży i rozwiązaniach obejmujących wszystkie rodzaje sieci podziemnych. Zależnie od każdego przypadku rozwiązania te wykorzystują materiały oceniane jako najwłaściwsze: żeliwo, stal nierdzewną lub ocynkowaną, aluminium, materiały kompozytowe. Oferując Państwu ponad 800 komponentów spełniających wymagania norm NF 110 i NF 362, oferujemy więcej niż zwykle produkty – proponujemy gotowe rozwiązania!

Jesteśmy wierni naszej historii, jak również naszej Wizji Przyszłości. Naszym głównym celem jest stworzenie więzi z naszymi wiernymi klientami w oparciu o wspólne wartości, historię i jakość naszych stosunków handlowych, a także w oparciu o charakteryzujące je pokorę i wytrwałość. To właśnie to, co pragniemy utwierdzić więzią „Relacji z Klientem”, zobowiązujemy się utrzymywać i rozwijać.

Naszą misją jest zagwarantowanie naszym klientom aktywnej obsługi wysokiej jakości, a to za sprawą bliskości naszych krajowych punktów produkcyjnych i doskonałego zarządzania logistycznego z naszych dwóch magazynów: w Saint-Crépin-Ibouwillers (departament Oise) i w Givors (departament Rodan) oraz sieci lokalnych magazynów dystrybucyjnych. Te starania są konieczne dla naszej polityki długoterminowego partnerstwa z naszymi klientami tworzącego naszą handlową tożsamość. Każdego dnia nasze zespoły poznają użytkowników, architektów-konsultantów i przedsiębiorców, którzy korzystają z naszych rozwiązań.

Państwa sukces to nasza duma!



Nasza odlewnia w **Picardie** – 600 pracowników – moc produkcyjna 100 000 ton – 42 hektarów. Certyfikowany system zarządzania ISO 9001, ISO 14001 oraz OHSAS 18001 – zarządzanie jakością, ochroną środowiska, zasadami bezpieczeństwa i higieny pracy.

Nasza fabryka w **Ardenach**: zaawansowane wyposażenie (cięcie plazmowe, zrobotyzowane spawanie itd.) do obsługi dużych serii, jak również produkcji na miarę.



## Przypomnienie normy PN-EN 124

### Oznakowanie zgodne z PN-EN 124

#### PN-EN 124 : 2000

- Definiuje charakterystyki techniczne urządzeń.
- Wymaga kontroli jakości produkcji równoważnej normie ISO 9001.
- Określa wymagania odnośnie certyfikacji trzeciej strony.

#### Znaki IO CERT, AFNOR, AENOR, BSI... potwierdzają zgodność z Normą Europejską PN-EN 124 : 2000



MPA NRW

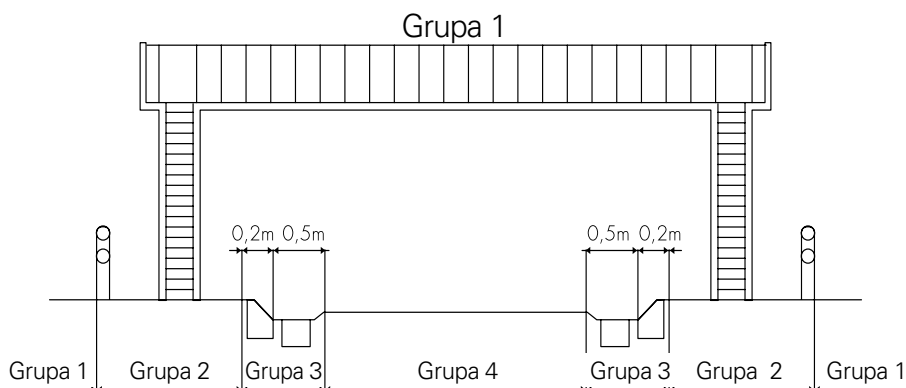


COPRO



#### Miejsce instalacji:

GRUPA 1	GRUPA 2	GRUPA 3	GRUPA 4	GRUPA 5	GRUPA 6
A 15 minimum	B 125 minimum	C 250 minimum	D 400 minimum	E 600 minimum	F 900 minimum
Obciążenie testowe 15kN. Strefa przeznaczenia wyłącznie dla pieszych i rowerzystów.	Obciążenie testowe 125kN. Ciągi piesze, obszary ruchu pieszego i obszary porównywalne lub strefy parkowania samochodów osobowych.	Obciążenie testowe 250 kN. Przeznaczona dla górnej części wpustów kanalizacyjnych zainstalowanych w rejonie wlotów przykrawężnikowych, kanałów dróg, które mierzone od krawędzi przykrawężnika znajdują się maksymalnie do 0,5m na jezdni oraz maksymalnie do 0,2m na chodniku.	Obciążenie testowe 400kN. Jezdnie dróg (łącznie z ulicami przeznaczonymi wyłącznie dla pieszych), twarde pobocza i powierzchnie parkingowe, dla wszystkich rodzajów pojazdów drogowych.	Obciążenie testowe 600kN. Obszar o dużym obciążeniu nawierzchni drogowej, na przykład nabrzeża portowe, pasy dla samolotów.	Obciążenie testowe 900kN. Obszar o szczególnie dużym obciążeniu nawierzchni drogowej, na przykład pasy dla samolotów.



Wybór odpowiedniej klasy jest obowiązkiem klienta. W przypadku wątpliwości, zawsze należy wybrać wyższą klasę.



## Przypomnienie normy PN-EN 124

### Oznakowanie zgodne z PN-EN 124

Produkt, który jest zgodny z PN-EN 124 : 2000 musi posiadać następujące oznakowanie :



1 Identyfikacja producenta i miejsca produkcji

2 Norma odniesienia

3 Znak organu wydającego certyfikat

4 Klasa wytrzymałości

#### Charakterystyka zwiercenia z odniesieniem do paragrafu normy

Charakterystyki	§ PN-EN 124	B 125	C 250	D 400	E 600	F 900
Otwory wentylacyjne w pokrywach	7.2	•	•	•	•	•
Prześwit zwierceń	7.3	•	•	•	•	•
Głębokość osadzenia	7.4		•	•	•	•
Zabezpieczenie pokrywy (kraty)	7.8		•	•	•	•
Powierzchnia nośna korpusu	7.15	•	•	•	•	•
Głębokość korpusu	7.16		•	•	•	•
Kąt otwarcia pokryw/krat na przegubach	7.17	•	•	•	•	•
Wymiary szczelin	7.9	•	•	•	•	•
Pełne obciążenie badawcze	8.3.2	•	•	•	•	•
Materiały	NF-Voirie	•	•	•	•	•
Wysokość „uszczelnienia” wodnego	NF-Voirie	•	•	•	•	•

#### Znak NFVOIRE

Ten znak zaświadcza zgodność z normą NF 110. AFNOR utrzymuje nieprzerwaną kontrolę nominalnych charakterystyk technicznych produktu. Powyższa tablica przedstawia główne charakterystyki, które są objęte certyfikatami; informacje na temat wartości można znaleźć w specjalnym rozdziale opisu normy EN 124 lub w przepisach.

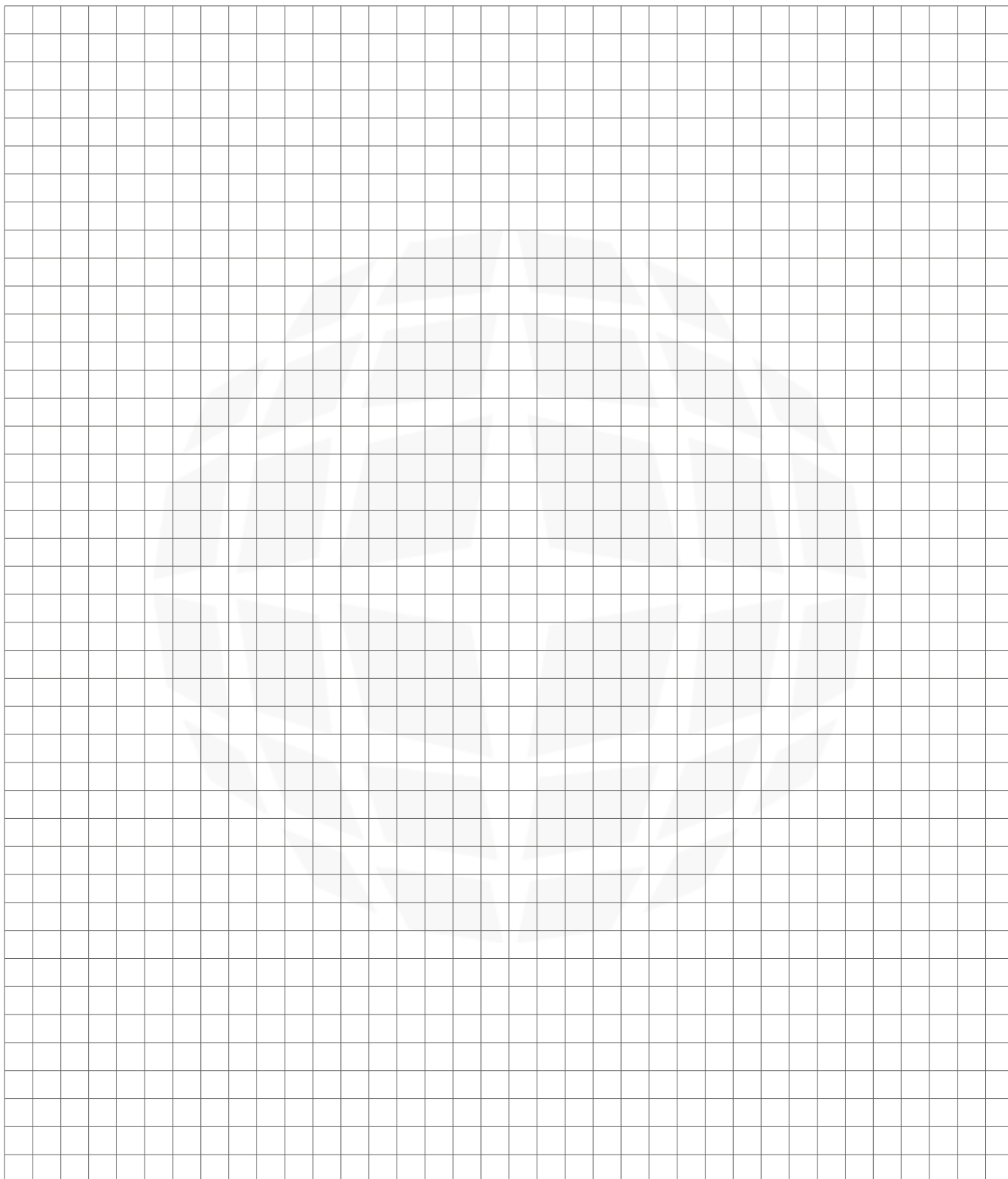
#### Uwagi

1 Szkice, fotografie, ciężary i wymiary są podane jedynie w celu zobrazowania. W świetle naszej bieżącej polityki doskonalenia konstrukcji i osiągnięć produktu, zastrzegamy sobie prawo do modyfikacji specyfikacji bez wcześniejszego powiadomienia

2 Miejsca instalacji są przedstawione zgodnie z normą EN 124. W żadnych okolicznościach EJ® nie będzie ponosić odpowiedzialności za fakt zasugerowania miejsca instalacji w jakiegokolwiek części niniejszej dokumentacji.

3 **Pokrywa z wypełnieniem:** Produkty do wypełnienia otrzymują certyfikat tylko wtedy, kiedy produkt jest wypełniony przez producenta.

# Notatki



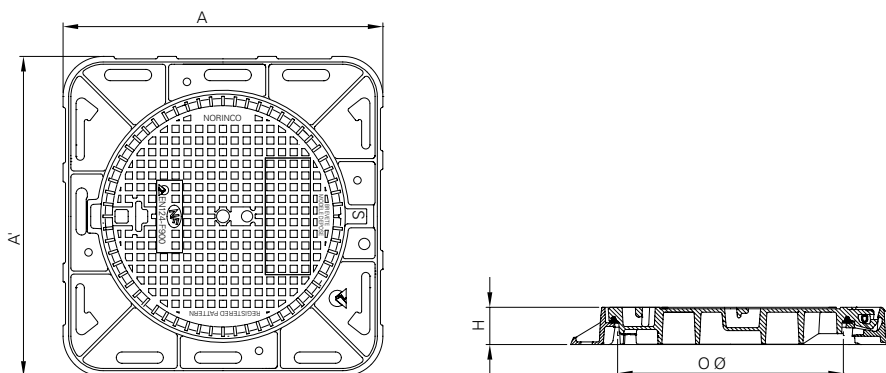
# Włazy i Wpusty F900



- A2 SOLO S F
- A3 LSPBS8R.1F
- A4 TI9S100100 AVH11
- A5 DT9S
- A6 SE9S
- A7 SOLO S FG
- A8 GF5050 AVT12 SELF
- A9 CA10..FLV

## SOLO S F

### KLASA F900



Produkt : SOLO SFC



#### Opis

Pokrywa włazu oraz rama, wytwarzane z odlewu z żeliwa sferoidalnego zgodnie z normami ISO 1083 (500-7) i EN 1563. Klasa obciążenia F900 wg klasyfikacji EN 124.

#### Charakterystyki

Pokrywa z litym wierzchem, osadzona przegubowo na ramie z kolnierzem, wyposażona w blokadę w celu zabezpieczenia przed przypadkowym zamknięciem, zdejmowana z ramy, gdy znajduje się w pozycji pionowej, ustawiona centralnie w ramie, wyposażona we wkładkę amortyzującą z polichloroprenu w celu zapobieżenia drganiom i hałasowi. Rama zaopatrzona w otwory kotwowe, które mogą być w razie potrzeby wykorzystane do jej osadzenia na obmurowaniu.

**Pokrycie :** Nietoksyczna czarna farba emulsyjna.

**Certyfikacja produktu :** NF

**Miejsce Instalacji :** Grupa 6: Norma EN 124 -1994 i niższe grupy

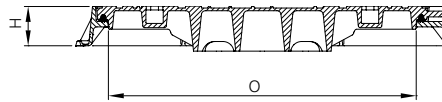
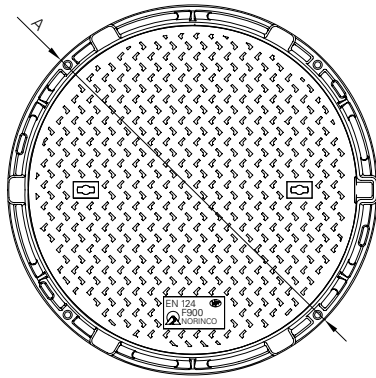
#### Opcje

- Rygiel
- Pokrywa wentylowana
- Oznakowanie dwu- i trójwymiarowe (napis, logo, herb)
- Istnieje w wersji SELFLEVEL®
- Rygiel na specjalny klucz

Produkt		Wymiary			Charakterystyki				
Kod	Nazwa	ØO (mm)	ØA / A x A' (mm)	H (mm)	Kształt ramy	Ciężar (kg)	Wkładka amortyzująca	Przegub	Zabezpieczenie przed zamknięciem
510872	SOLO SFR	Ø600	Ø850	100	●	101	●	●	●
510871	SOLO SFC	Ø600	850 x 850	100	■	110	●	●	●

**LSPBS8R.1F**

KLASA F900



Produkt : LSPBS8R.1F

**Opis**

Pokrywa włazu oraz rama, wytwarzane z odlewu z żeliwa sferoidalnego zgodnie z normami ISO 1083 (500-7) i EN 1563. Klasa obciążenia F900 wg klasyfikacji EN 124.

**Charakterystyki**

Pokrywa z litym wierzchem, osadzona na ramie z kołnierzem, wyposażona we wkładkę amortyzującą z polichloroprenu w celu zapobieżenia drganiom i hałasowi oraz w dwa ślepe otwory przeznaczone do otwierania za pomocą klucza BA1 lub haków.

**Pokrycie** : Nietoksyczna czarna farba emulsyjna.

**Certyfikacja Produktu** : NF

**Miejsce Instalacji: Grupa 6:** Norma EN 124 -1994 i niższe grupy

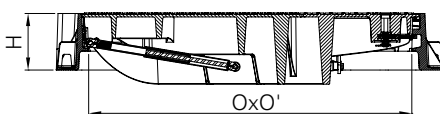
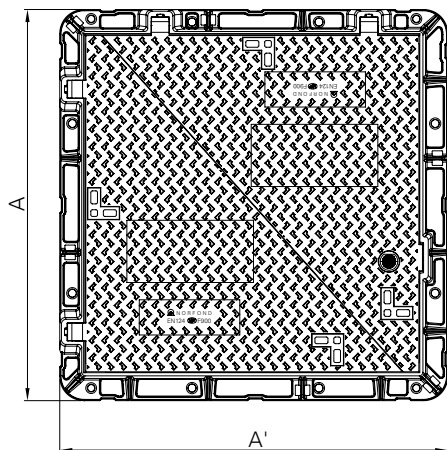
**Opcje**

- Pokrywa wentylowana,
- Oznakowanie dwu- i trójwymiarowe (napis, logo, herb)
- Para kluczy BA1 (511793)
- Wersja SELFLEVEL

Produkt		Wymiary			Charakterystyki	
Kod	Nazwa	ØO (mm)	ØA (mm)	H (mm)	Ciężar (kg)	Wkładka amortyzująca
518361	LSPBS8R.1F	Ø800	Ø970	102	127	•

**TI9S100100 AVH11**

KLASA F900



Produkt : TI9S100100 AVH11

**Opis**

Pokrywa włazu oraz rama, wytwarzane z odlewów z żeliwa sferoidalnego zgodnie z normami ISO 1083 (500-7) i EN 1563. Klasa obciążenia F900 wg klasyfikacji EN 124.

**Charakterystyki**

Pokrywy trójkątne z przegubami "żeliwo-żeliwo", zabezpieczone rygłem i wyposażone w system wspomaganie przy otwieraniu. Blokada w pozycji 90° w celu zabezpieczenia przed przypadkowym zamknięciem. Kąt otwarcia pokryw 110°. Wyjęcie pokryw z ramy jest możliwe po wcześniejszym demontażu blokady przegubu i wspomaganie.

Otwieranie za pomocą haka. Ryglowanie za pomocą specjalnego klucza.

**Pokrycie:** Nietoksyczna czarna farba emulsyjna.

**Certyfikacja produktu :** NF

**Miejsce instalacji :** Grupa 6: norma en 124 -1994 i niższe grupy

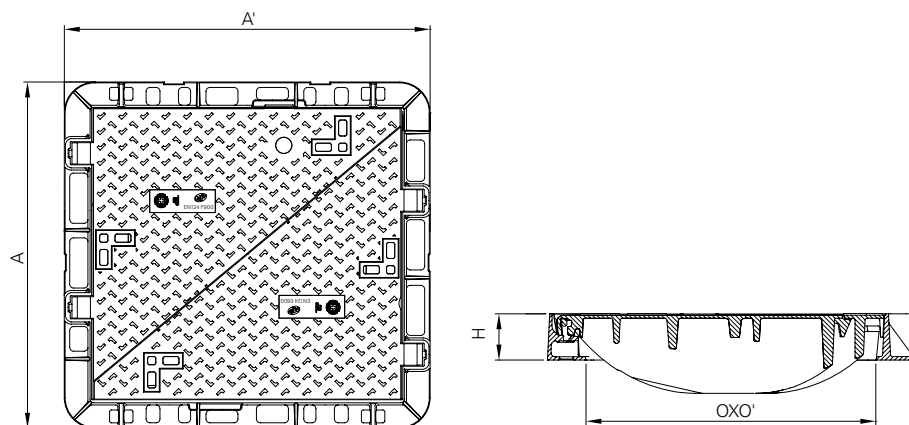
**Opcje**

- Oznakowanie dwu- i trójwymiarowe (napis, logo, herb)
- Klucz TI do ryglowania (514260)
- Hak do podnoszenia (517535)

Produkt		Wymiary			Charakterystyki					
Kod	Nazwa	O x O' (mm)	A x A' (mm)	H (mm)	Ciężar (kg)	Posadowienie trójpunktowe	Zabezpieczenie przed zamknięciem	Przegub	Wspomaganie przy otwieraniu	Rygiel na specjalny klucz
526007	TI9S100100 AVH11	1000 x 1000	1245 x 1235	180	387	•	•	•	•	•

**DT9S**

## KLASA F900



Produkt : DT9S075075 AV

**Opis**

Pokrywa włazu oraz rama, wytwarzane z odlewu z żeliwa sferoidalnego zgodnie z normami ISO 1083 (500-7) i EN 1563. Klasa obciążenia F900 wg klasyfikacji EN 124.

**Charakterystyki**

Pokrywy trójkątne z przegubami "żeliwo-żeliwo", zabezpieczone rygłem i wyposażone w system wspomagania przy otwieraniu (w opcji). Blokada w pozycji 90° w celu zabezpieczenia przedprzypadkowym zamknięciem. Wyjęcie pokryw z ramy jest możliwe po wcześniejszym demontażu blokady przegubu i wspomagania (w opcji). Ryglowanie poprzez nakładanie się poszczególnych pokryw, ostatnia pokrywa wyposażona jest w rygiel 1/4 obrotu ze specjalnym kluczem.

Otwieranie za pomocą haka lub specjalnego klucza.

**Pokrycie** : Nietoksyczna czarna farba emulsyjna.

**Certyfikacja produktu** : NF

**Miejsce instalacji: Grupa 6** : Norma EN 124 -1994 i niższe grupy

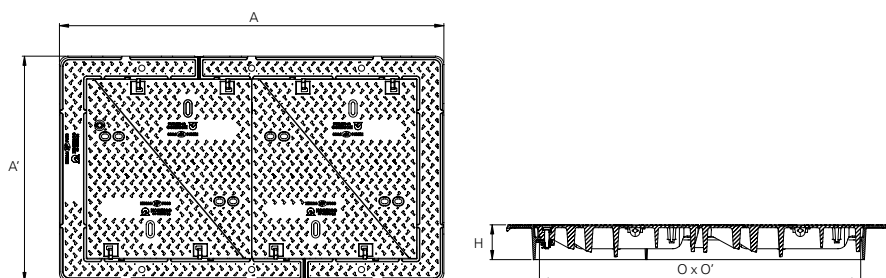
**Opcje**

- Wspomaganie przy otwieraniu
- Oznakowanie dwu- i trójwymiarowe (napis, logo, herb)
- Klucz T1 do ryglowania (514260)
- Hak do podnoszenia (517535)

Produkt		Wymiary				Charakterystyki			
Kod	Nazwa	O x O' (mm)	A x A' (mm)	H (mm)	Ciężar (kg)	Posadowienie trójpunktowe	Zabezpieczenie przed zamknięciem	Przegub	Rygiel na specjalny klucz
524116	DT9S075075 AV	910 x 950	750 x 750	120	199	•	•	•	•
524118	DT9S150075 AV	1660 x 950	1500 x 750	150	396	•	•	•	•
534684	DT9S225075 AV	22250 x 750	2416 x 950	150	600	•	•	•	•

## SE9S KLASA F900

Produkt : SE9S140070.1 AVT12



### Opis

Pokrywa włazu oraz rama wytwarzane z odlewu z żeliwa sferoidalnego zgodnie z normami ISO 1083 (500-7) i EN 1563. Klasa obciążenia F900 wg klasyfikacji EN 124.

### Charakterystyki

Pokrywy trójkątne z przegubami "żeliwo-żeliwo", zabezpieczone rygłem. Blokada w pozycji 90° w celu zabezpieczenia przed przypadkowym zamknięciem. Wyjęcie pokryw z ramy jest możliwe po wcześniejszym demontażu blokady przegubu. Ryglowanie poprzez nakładanie się poszczególnych pokryw, ostatnia pokrywa wyposażona jest w rygiel 1/4 obrotu na klucz HM12.

Rama samopoziomująca typu SELFLEVEL ®

Otwieranie za pomocą haka lub specjalnego klucza.

**Pokrycie :** Nietoksyczna czarna farba emulsyjna.

**Certyfikacja produktu :** MPA-NRW

**Miejsce instalacji :** Grupa 6: Norma EN 124 -1994 i niższe grupy

**Montaż :** W przypadku nawierzchni bitumicznej, montaż bez kontaktu ze studzienką:

- Ochrona studzienki betonowej
- Długowieczność instalacji
- Zachowanie poziomu nawierzchni przy zmianach temperatury
- Możliwość montażu bezpośrednio w betonowej płycie lotniska

### Opcje

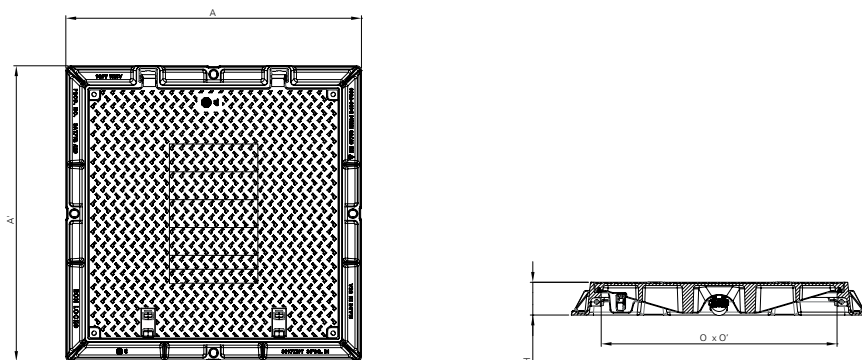
- Oznakowanie dwu- i trójwymiarowe (napis, logo, herb)
- Hak do podnoszenia (517535)

Produkt		Wymiary			Charakterystyki				
Kod	Nazwa	O x O' (mm)	A x A' (mm)	H (mm)	Ciężar (kg)	Posadowienie trójpunktowe	Zabezpieczenie przed zamknięciem	Przegub	Rygiel
544123	SE9S070070.1 AVT12	720 x 700	960 x 985	150	150	•	•	•	•
544124	SE9S140070.1 AVT12	1440 x 700	1680 x 985	150	373	•	•	•	•

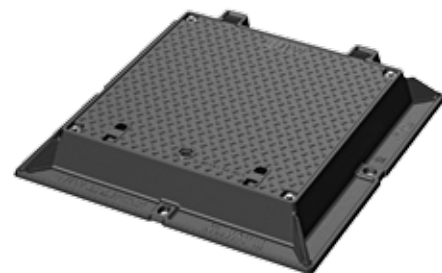


## HH8197BF

### KLASA F900



Produkt : HH8197BF



#### Opis

Pokrywa włazu oraz rama, wytwarzane z odlewu z żeliwa sferoidalnego zgodnie z normami ISO 1083 (500-7) i EN 1563. Klasa obciążenia F900 wg klasyfikacji EN 124.

#### Charakterystyki

Pokrywa kwadratowa z przegubami, wyposażona we wkładkę amortyzującą z EPDM w celu zapobieżenia drganiom i hałasowi oraz w system wspomaganie przy otwieraniu za pomocą siłownika sprężynowego ze stali nierdzewnej. Siła niezbędna do otwarcia pokrywy < 25 kg. Blokada w pozycji 110° w celu zabezpieczenia przed przypadkowym zamknięciem. Wyjęcie pokryw z ramy jest możliwe przy kącie 90°, po wcześniejszym demontażu blokady przegubu i wspomaganie.

Otwieranie za pomocą haka. Ryglowanie za pomocą czterech śrub ze stali nierdzewnej.

Pokrycie: Produkt niemalowany.

Certyfikacja produktu :W trakcie certyfikacji BSI

Miejsce instalacji : Grupa 6: norma en 124 -1994 i niższe grupy

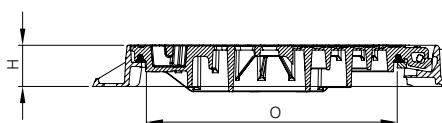
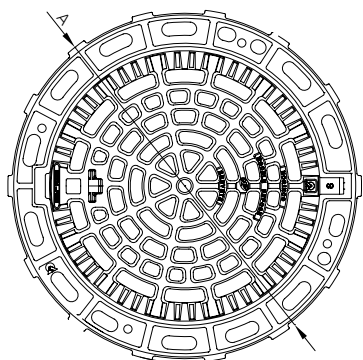
#### Opcje

- Oznakowanie dwu- i trójwymiarowe
- (napis, logo, herb)
- Hak do podnoszenia (517535)

Produkt		Wymiary			Charakterystyki				
Kod	Nazwa	O x O'(mm)	O x O'(mm)	H(mm)	Ciężar(kg)	Zabezpieczenie przed zamknięciem	Przegub	Wspomaganie przy otwieraniu	Rygiel
00819761B02	HH8197BF	914x914	1146x1146	127	259	•	•	•	•

## SOLO S FG

### KLASA F900



Produkt : SOLO S FGR



#### Opis

Pokrywa wpustu oraz rama, wytwarzane z odlewu z żeliwa sferoidalnego zgodnie z normami ISO 1083 (500-7) i EN 1563. Klasa obciążenia F900 wg klasyfikacji EN 124.

#### Charakterystyki

Krata osadzona przegubowo na ramie z kołnierzem, wyposażona w blokadę zabezpieczającą przed przypadkowym zamknięciem, zdejmowana z ramy, gdy znajduje się w pozycji pionowej, ustawiona centralnie w ramie, wyposażona we wkładkę amortyzującą z polichloroprenu w celu zapobieżenia drganiom i hałasowi. Rama zaopatrzona w otwory kotwowe, które mogą być w razie potrzeby wykorzystane do jej osadzenia na obmurowaniu.

**Pokrycie :** Nietoksyczna czarna farba emulsyjna.

**Certyfikacja Produktu :** NF

**Miejsce Instalacji :** Grupa 6: Norma EN 124 -1994 i niższe grupy

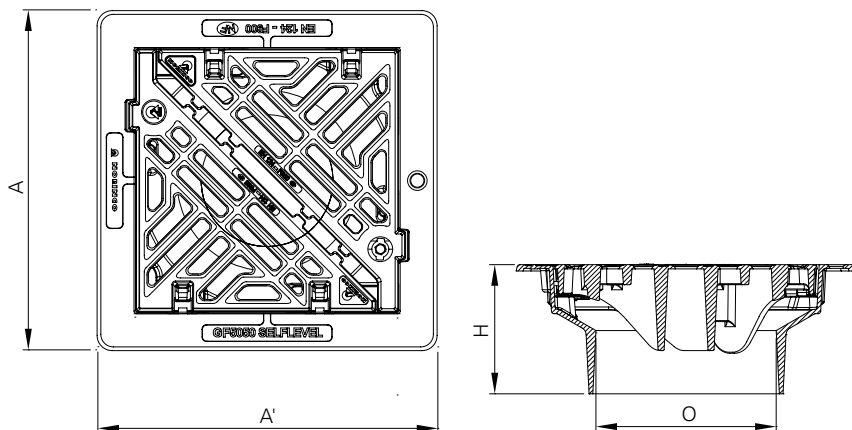
#### Opcje

- Istnieje w wersji SELFLEVEL®
- Rygiel na specjalny klucz

Produkt		Wymiary			Charakterystyki					
Kod	Nazwa	ØO / O x O' (mm)	ØA / A x A' (mm)	H (mm)	Kształt ramy	Ciężar (kg)	Przegub	Wkładka amortyzująca	Zabezpieczenie przed zamknięciem	Pow. wlotowa wody (cm <sup>2</sup> )
528456	SOLO S FGR	Ø600	Ø850	100	●	102	●	●	●	1020
528457	SOLO S FGC	600 x 600	850 x 850	100	■	111	●	●	●	1020

**GF5050 AVT12 SELF**

KLASA F900



Produkt : GF5050 AVT12

**OPIS**

Kratka wpustu i rama wytwarzane z odlewu z żeliwa sferoidalnego zgodnie z normami ISO 1083 (500-7) i EN 1563. Klasa obciążenia F900 wg klasyfikacji EN 124.

**CHARAKTERYSTYKI**

Dwie kratki trójkątne na zawiasach, o specjalnym profilu zapewniające maksymalny przepust wody. Posadowienie w trzech punktach zapewnia stabilność i brak hałasu. Rygiel 1/4 obrotu na klucz HM12.

Rama samopoziomująca typu SELFLEVEL® umożliwiającą montaż bezpośrednio w nawierzchni.

**Pokrycie** : Nietoksyczna czarna farba emulsyjna.

**Certyfikacja produktu** : NF

**Miejsce instalacji** : Grupa 6: Norma EN 124 -1994 i niższe grupy

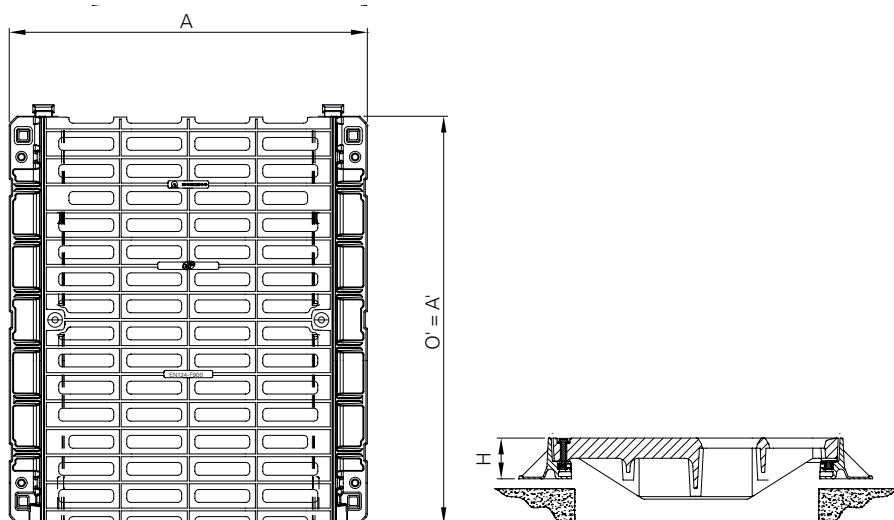
**Montaż** : W przypadku nawierzchni bitumicznej, montaż bez kontaktu ze studzienką:

- Ochrona studzienki betonowej
- Długowieczność instalacji
- Zachowanie poziomu nawierzchni przy zmianach temperatury
- Możliwość montażu bezpośrednio w betonowej płycie lotniska

Produkt		Wymiary			Charakterystyki					
Kod	Nazwa	ØO (mm)	A x A' (mm)	H (mm)	Ciężar (kg)	Posadowienie trójpunktowe	Przegub	Rygiel	SELFLEVEL	Pow. wlotowa wody (cm <sup>2</sup> )
532120	GF5050 AVT12	Ø342	645 x 645	245	96	•	•	•	•	740

## CA10..FLV

### KLASA F900



Produkt : CA 1070 FLV



#### Opis

Kratka odwodnienia liniowego i rama wytwarzane z odlewu z żeliwa sferoidalnego zgodnie z normami ISO 1083 (500-7) i EN 1563. Klasa obciążenia F900 wg klasyfikacji EN 124.

#### Charakterystyki

Kratka o specjalnym profilu umożliwiającą maksymalny przepust wody, ryglowana za pomocą pręta sprężynowego oraz śrub ze stali nierdzewnej. Rama wyposażona we wypusty ułatwiające montaż w osi oraz w otwory kotwowe, które mogą być w razie potrzeby wykorzystane do jej osadzenia na obmurowaniu.

**Pokrycie :** Nietoksyczna czarna farba emulsyjna.

**Certyfikacja produktu :** NF

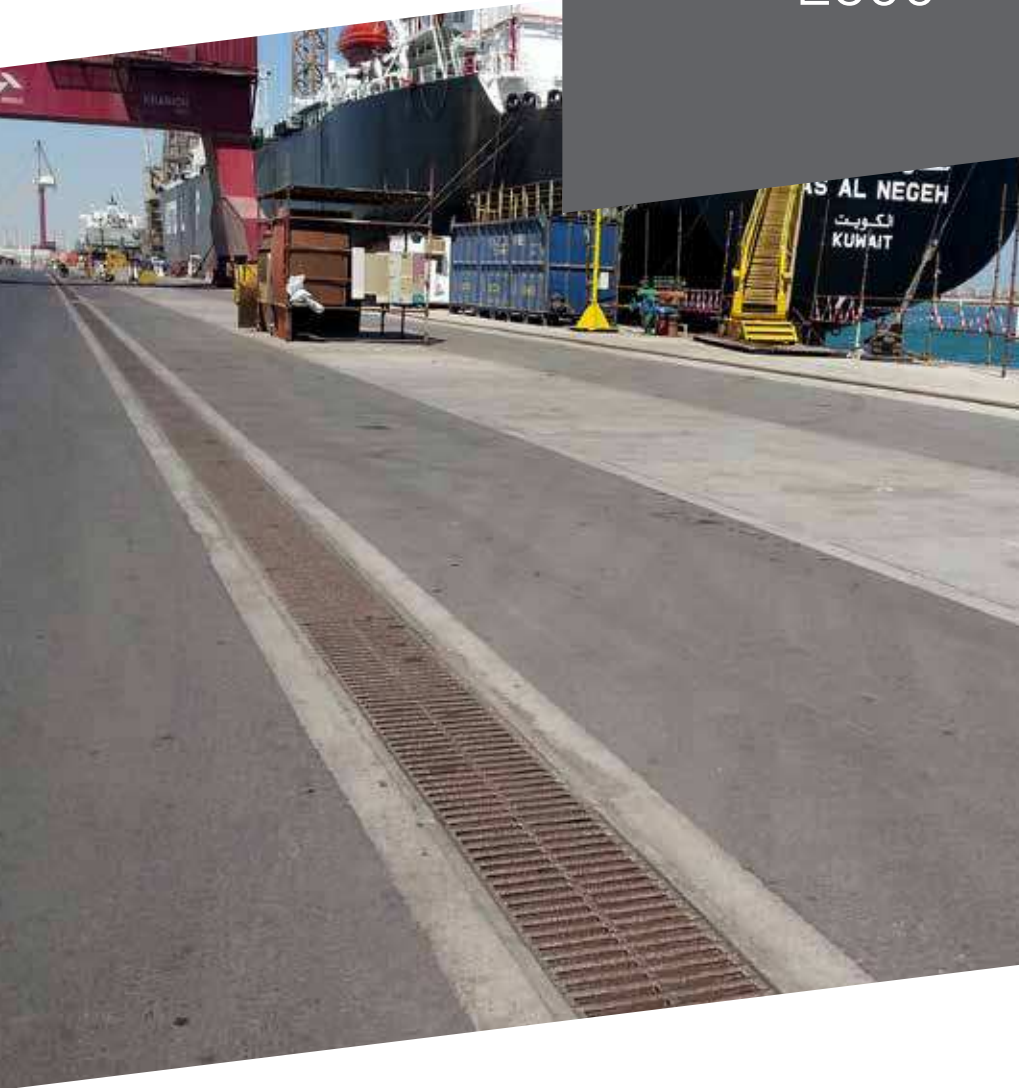
**Miejsce instalacji :** Grupa 6: Norma EN 124 -1994 i niższe grupy

#### Opcje

- Dwa końcowe profile ramy wyposażone we wypusty ułatwiające montaż.
- Zestaw ułatwiający poziomowanie: cztery śruby regulujące do zamontowania na ramie.

Produkt		Wymiary			Charakterystyki			
Kod	Nazwa	O x O' (mm)	A x A' (mm)	H (mm)	Ciężar (kg)	Rygiel	Zatrząsk	Pow. wlotowa wody (cm <sup>2</sup> )
532105	CA 1040 FLV	1000 x 300	1000 x 574	100	95	•	•	1810
526805	CA 1055 FLV	1000 x 450	1000 x 730	100	130	•	•	2545
522289	CA 1070 FLV	1000 x 600	1000 x 880	100	181	•	•	2434
538074	CA 1085 FVL	1000 x 750	1000 x 1028	100	215	•	•	3000

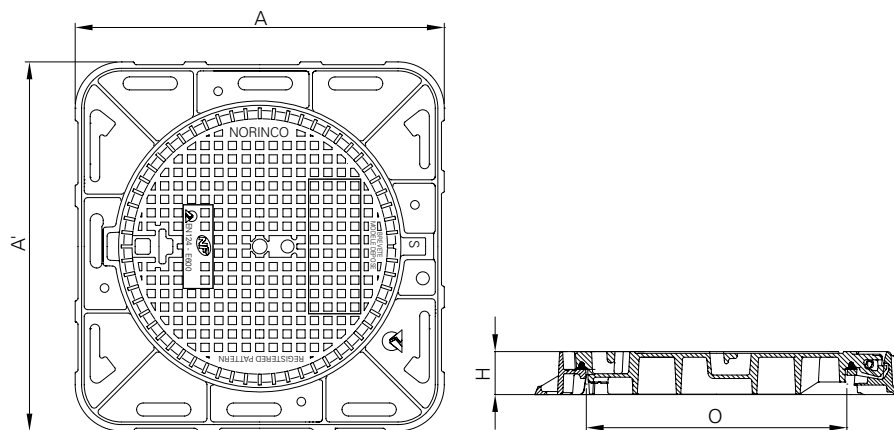
# Włazy i Wpusty E600



- B2 SOLO SE
- B3 DUO E
- B4 LSPBS
- B5 DT6S
- B6 TI6S120060AV

## SOLO SE

### KLASA E600



Produkt : SOLO SEC



#### Opis

Pokrywa włazu oraz rama wytwarzane z odlewu z żeliwa sferoidalnego zgodnie z normami ISO 1083 (500-7) i EN 1563. Klasa obciążenia E600 wg klasyfikacji EN 124.

#### Charakterystyki

Pokrywa z litym wierzchem, osadzona przegubowo na ramie z kotnierzem, wyposażona w blokadę przed przypadkowym zamknięciem, zdejmowana z ramy, gdy znajduje się w pozycji pionowej, ustawiona centralnie w ramie, wyposażona we wkładkę amortyzującą z polichloroprenu w celu zapobieżenia drganiom i hałasowi.

Rama zaopatrzona w otwory kotwowe, które mogą być w razie potrzeby wykorzystane do jej osadzenia na obmurowaniu.

**Pokrycie :** Nietoksyczna czarna farba emulsyjna.

**Certyfikacja produktu :** NF

**Miejsce instalacji :** Grupa 5: Norma EN 124 -1994 i niższe grupy.

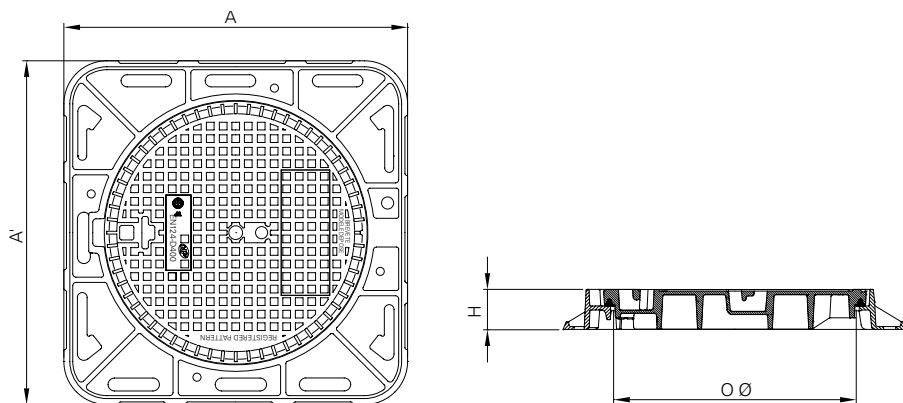
#### Opcje

- Rygiel
- Pokrywa wentylowana,
- Oznakowanie dwu- i trójwymiarowe (napis, logo, herb)

Produkt		Wymiary			Charakterystyki				
Kod	Nazwa	ØO (mm)	ØA / A x A' (mm)	H (mm)	Kształt ramy	Ciężar (kg)	Wkładka amortyzująca	Zabezpieczenie przed zamknięciem	Przegub
520368	SOLO SER	Ø600	Ø850	100	●	100	●	●	●
534189	SOLO SEC	Ø600	850 x 850	100	■	109	●	●	●

## DUO E

### KLASA E600



Produkt : DUO EC



#### Opis

Pokrywa włazu oraz rama wytwarzane z odlewu z żeliwa sferoidalnego zgodnie z normami ISO 1083 (500-7) i EN 1563. Klasa obciążenia E600 wg klasyfikacji EN 124.

#### Charakterystyki

Pokrywa z litym wierzchem, ustawiona centralnie w ramie, wyposażona we wkładkę amortyzującą z polichloroprenu w celu zapobieżenia drganiom i hałasowi.

Rama zaopatrzona w otwory kotwowe, które mogą być w razie potrzeby wykorzystane do jej osadzenia na obmurowaniu.

**Pokrycie :** Nietoksyczna czarna farba emulsyjna.

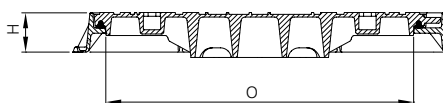
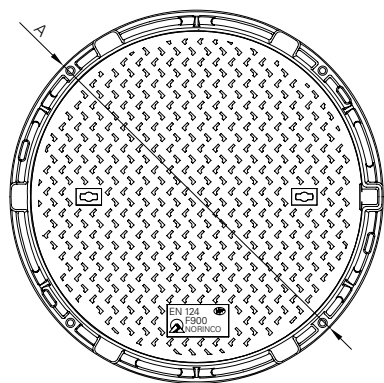
**Certyfikacja produktu :** NF

**Miejsce instalacji :** Grupa 5: Norma EN 124 -1994 i niższe grupy.

#### Opcje

- Pokrywa wentylowana,
- Oznakowanie dwu- i trójwymiarowe (napis, logo, herb)

Produkt		Wymiary			Charakterystyki		
Kod	Nazwa	ØO (mm)	ØA / A x A' (mm)	H (mm)	Kształt ramy	Ciężar (kg)	Wkładka amortyzująca
511137	DUO ER	Ø600	Ø850	100	●	100	●
512253	DUO EC	Ø600	850 x 850	100t	■	109	●

**LSPBS****KLASA E600**

Produkt : LSPBSRE 4L

**Opis**

Pokrywa włazu oraz rama wytwarzane z odlewu z żeliwa sferoidalnego zgodnie z normami ISO 1083 (500-7) i EN 1563. Klasa obciążenia E600 wg klasyfikacji EN 124.

**Charakterystyki**

Pokrywa z litym wierzchem, osadzona na ramie z kołnierzem, wyposażona we wkładkę amortyzującą z polichloroprenu w celu zapobieżenia drganiom i hałasowi oraz w dwa ślepe otwory przeznaczone do otwierania za pomocą klucza BA1 lub haków.

**Pokrycie :** Nietoksyczna czarna farba emulsyjna.

**Certyfikacja produktu :** NF

**Miejsce instalacji :** Grupa 5: Norma EN 124 -1994 i niższe grupy

**Opcje**

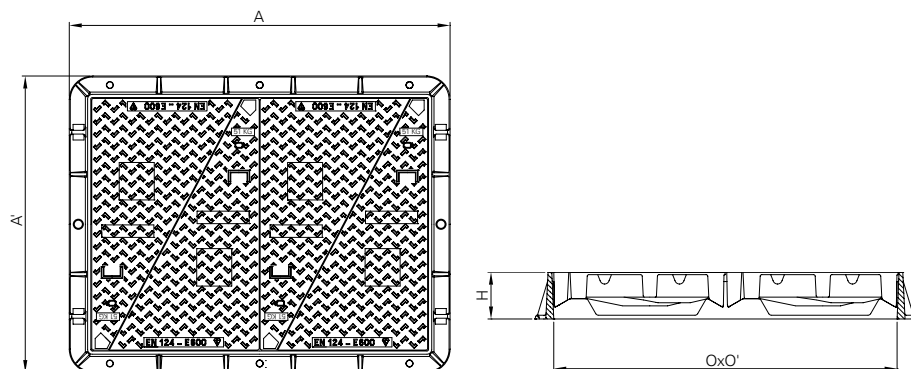
- Oznakowanie dwu- i trójwymiarowe (napis, logo, herb)
- Para kluczy BA1 (511793)

Produkt		Wymiary			Charakterystyki		
Kod	Nazwa	ØO (mm)	ØA / A x A' (mm)	h (mm)	Kształt ramy	Ciężar (kg)	Wkładka amortyzująca
532719	LSPBSRE 4L	Ø776	Ø1020	92	●	143	●
514995	LSPBSCE	Ø776	1200 x 1200	92	■	160	●



**DT6S**

## KLASA E600



Produkt : DT6S107075

**Opis**

Pokrywa włazu oraz rama wytwarzane z odlewu z żeliwa sferoidalnego zgodnie z normami ISO 1083 (500-7) i EN 1563. Klasa obciążenia E600 wg klasyfikacji EN 124.

**Charakterystyki**

Pokrywy trójkątne ryglowane za pomocą śrub. Właz DT6S075075 jest w wersji z przegubem, z rygłem oraz z system wspomagania przy otwieraniu.

Rama zaopatrzona w otwory kotwowe, które mogą być w razie potrzeby wykorzystane do jej osadzenia na obmurowaniu.

Otwieranie za pomocą haka lub specjalnego klucza.

**Pokrycie :** Nietoksyczna czarna farba emulsyjna.

**Certyfikacja produktu :** KITEMARK

**Miejsce instalacji :** Grupa 5: Norma EN 124 -1994 i niższe grupy

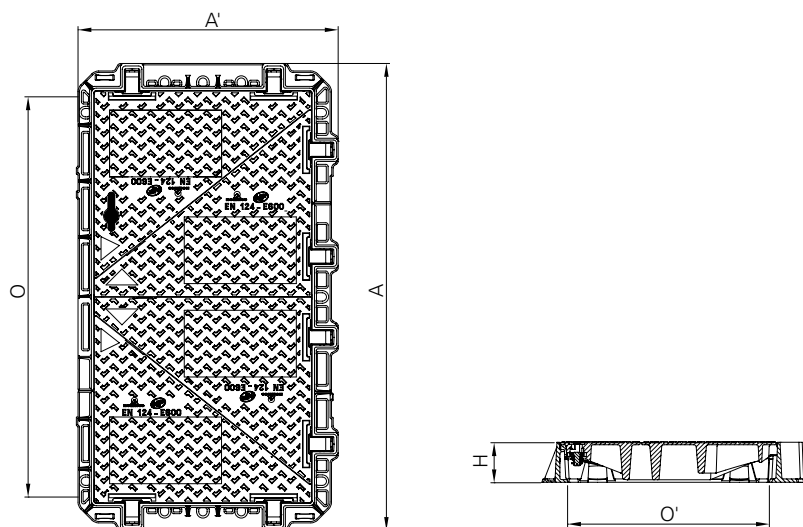
**Opcje**

- Oznakowanie dwu- i trójwymiarowe (napis, logo, herb)
- Hak do podnoszenia (522298)
- Hak do podnoszenia (517535) dla DT6S075075 AVH11

Produkt		Wymiary			Charakterystyki					
Kod	Nazwa	O x O' (mm)	A x A' (mm)	H (mm)	Ciężar (kg)	Posadowienie trójpunktowe	Zabezpieczenie przed zamknięciem	Przegub	Wspomaganie przy otwieraniu	Rygiel na specjalny klucz
520504	DT6S075060	750 x 600	900 x 800	150	197	•				
510339	DT6S107065	1070 x 650	1220 x 850	125	247	•				
534680	DT6S075075AV11	750 x 750	910 x 950	120	199	•	•	•	•	•
522649	DT6S107075	1070 x 750	1220 x 950	150	320	•				

## TI6S120060AV

KLASA E600



Produkt : TI6S120060AV



### Opis

Pokrywa włazu oraz rama wytwarzane z odlewu z żeliwa sferoidalnego zgodnie z normami ISO 1083 (500-7) i EN 1563. Klasa obciążenia E600 wg klasyfikacji EN 124.

### Charakterystyki

Pokrywy trójkątne z przegubami "żeliwo-żeliwo", zabezpieczone rygłem. Blokada w pozycji 90° przed przypadkowym zamknięciem. Kąt otwarcia pokryw 110°. Wyjęcie pokryw z ramy jest możliwe po wcześniejszym demontażu blokady przegubu.

Otwieranie za pomocą haka. Ryglowanie za pomocą kodowanego klucza.

**Pokrycie :** Nietoksyczna czarna farba emulsyjna.

**Certyfikacja produktu :** NF

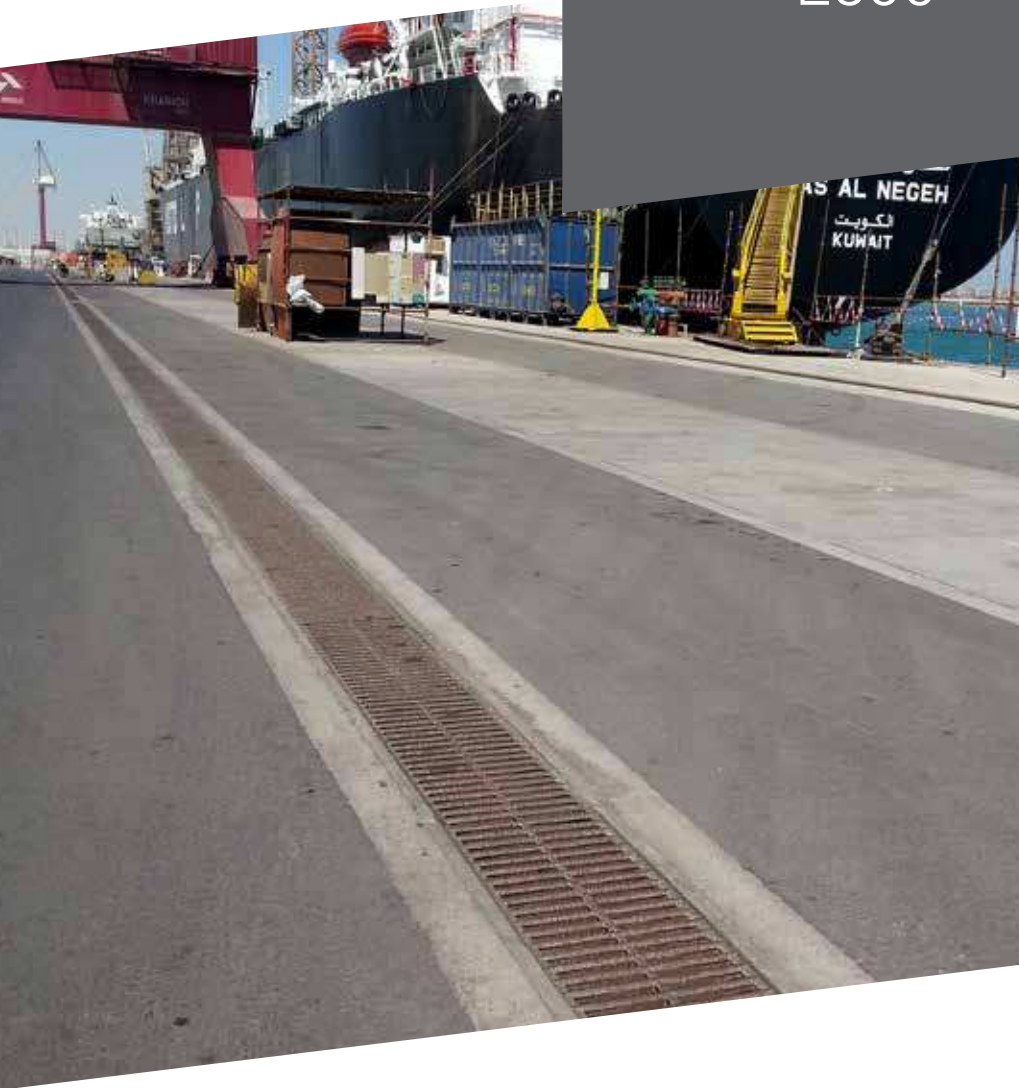
**Miejsce instalacji :** Grupa 5: Norma EN 124 -1994 i niższe grupy

### Opcje

- Oznakowanie dwu- i trójwymiarowe (napis, logo, herb)
- Hak do podnoszenia (517535)
- Klucz do ryglowania TI (514260)

Produkt		Wymiary			Charakterystyki				
Kod	Nazwa	O x O' (mm)	A x A' (mm)	H (mm)	Ciężar (kg)	Posadowienie trójpunktowe	Zabezpieczenie przed zamknięciem	Przegub	Rygiel
540555	TI6S120060AV	1200 x 605	1400 x 780	120	205	•	•	•	•

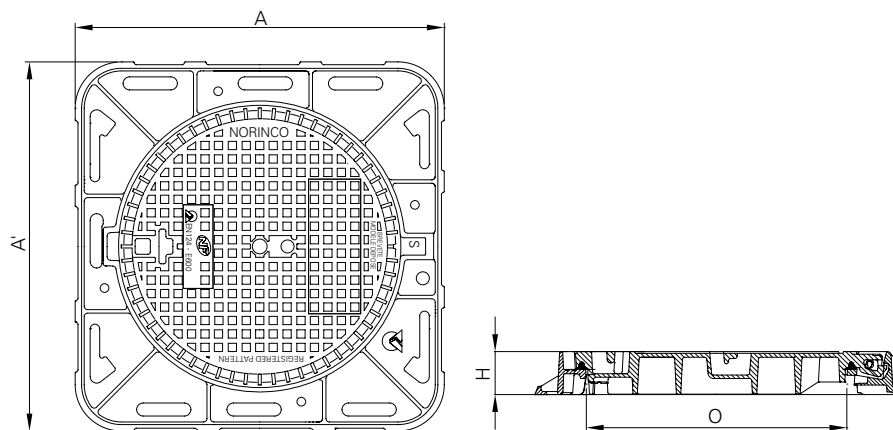
# Włazy i Wpusty E600



- B2 SOLO SE
- B3 DUO E
- B4 LSPBS
- B5 DT6S
- B6 TI6S120060AV

## SOLO SE

### KLASA E600



Produkt : SOLO SEC



#### Opis

Pokrywa włazu oraz rama wytwarzane z odlewu z żeliwa sferoidalnego zgodnie z normami ISO 1083 (500-7) i EN 1563. Klasa obciążenia E600 wg klasyfikacji EN 124.

#### Charakterystyki

Pokrywa z litym wierzchem, osadzona przegubowo na ramie z kotnierzem, wyposażona w blokadę przed przypadkowym zamknięciem, zdejmowana z ramy, gdy znajduje się w pozycji pionowej, ustawiona centralnie w ramie, wyposażona we wkładkę amortyzującą z polichloroprenu w celu zapobieżenia drganiom i hałasowi.

Rama zaopatrzona w otwory kotwowe, które mogą być w razie potrzeby wykorzystane do jej osadzenia na obmurowaniu.

**Pokrycie :** Nietoksyczna czarna farba emulsyjna.

**Certyfikacja produktu :** NF

**Miejsce instalacji :** Grupa 5: Norma EN 124 -1994 i niższe grupy.

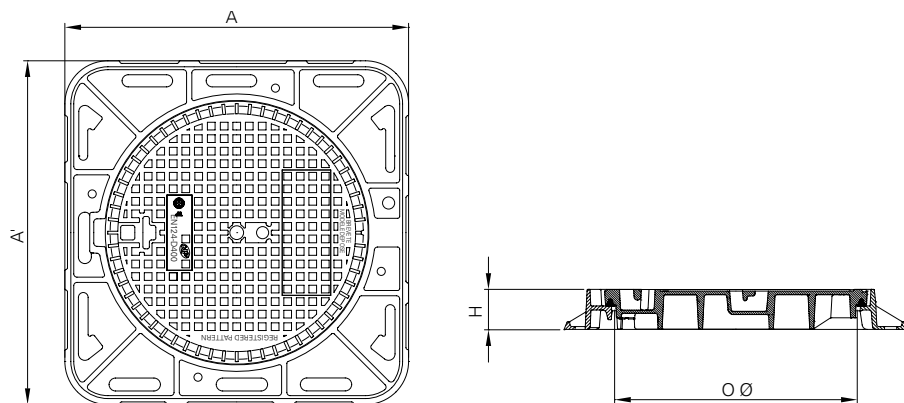
#### Opcje

- Rygiel
- Pokrywa wentylowana,
- Oznakowanie dwu- i trójwymiarowe (napis, logo, herb)

Produkt		Wymiary			Charakterystyki				
Kod	Nazwa	ØO (mm)	ØA / A x A' (mm)	H (mm)	Kształt ramy	Ciężar (kg)	Wkładka amortyzująca	Zabezpieczenie przed zamknięciem	Przegub
520368	SOLO SER	Ø600	Ø850	100	●	100	●	●	●
534189	SOLO SEC	Ø600	850 x 850	100	■	109	●	●	●

## DUO E

### KLASA E600



Produkt : DUO EC



#### Opis

Pokrywa włazu oraz rama wytwarzane z odlewu z żeliwa sferoidalnego zgodnie z normami ISO 1083 (500-7) i EN 1563. Klasa obciążenia E600 wg klasyfikacji EN 124.

#### Charakterystyki

Pokrywa z litym wierzchem, ustawiona centralnie w ramie, wyposażona we wkładkę amortyzującą z polichloroprenu w celu zapobieżenia drganiom i hałasowi.

Rama zaopatrzona w otwory kotwowe, które mogą być w razie potrzeby wykorzystane do jej osadzenia na obmurowaniu.

**Pokrycie :** Nietoksyczna czarna farba emulsyjna.

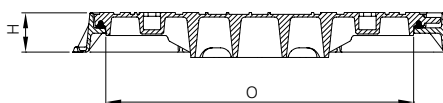
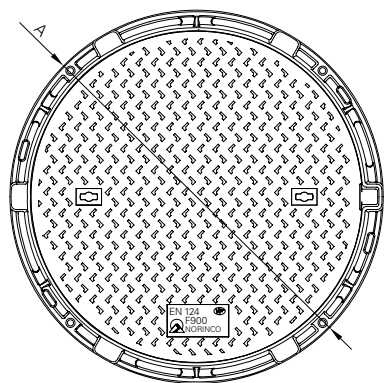
**Certyfikacja produktu :** NF

**Miejsce instalacji :** Grupa 5: Norma EN 124 -1994 i niższe grupy.

#### Opcje

- Pokrywa wentylowana,
- Oznakowanie dwu- i trójwymiarowe (napis, logo, herb)

Produkt		Wymiary			Charakterystyki		
Kod	Nazwa	ØO (mm)	ØA / A x A' (mm)	H (mm)	Kształt ramy	Ciężar (kg)	Wkładka amortyzująca
511137	DUO ER	Ø600	Ø850	100	●	100	●
512253	DUO EC	Ø600	850 x 850	109	■	109	●

**LSPBS****KLASA E600**

Produkt : LSPBSRE 4L

**Opis**

Pokrywa włazu oraz rama wytwarzane z odlewu z żeliwa sferoidalnego zgodnie z normami ISO 1083 (500-7) i EN 1563. Klasa obciążenia E600 wg klasyfikacji EN 124.

**Charakterystyki**

Pokrywa z litym wierzchem, osadzona na ramie z kołnierzem, wyposażona we wkładkę amortyzującą z polichloroprenu w celu zapobieżenia drganiom i hałasowi oraz w dwa ślepe otwory przeznaczone do otwierania za pomocą klucza BA1 lub haków.

**Pokrycie :** Nietoksyczna czarna farba emulsyjna.

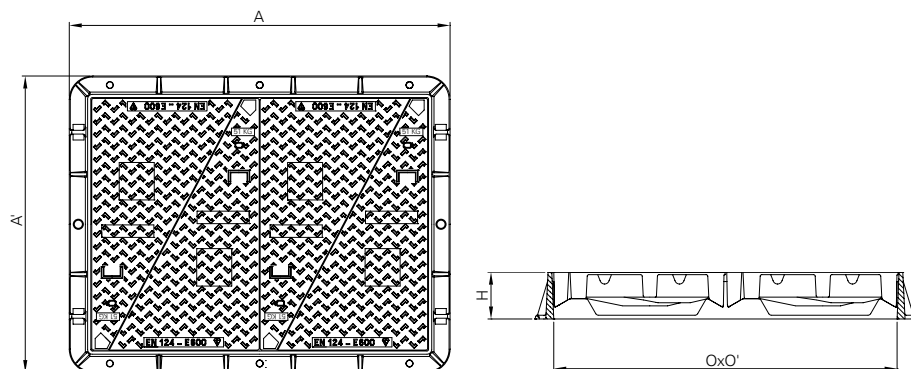
**Certyfikacja produktu :** NF

**Miejsce instalacji :** Grupa 5: Norma EN 124 -1994 i niższe grupy

**Opcje**

- Oznakowanie dwu- i trójwymiarowe (napis, logo, herb)
- Para kluczy BA1 (511793)

Produkt		Wymiary			Charakterystyki		
Kod	Nazwa	ØO (mm)	ØA / A x A' (mm)	h (mm)	Kształt ramy	Ciężar (kg)	Wkładka amortyzująca
532719	LSPBSRE 4L	Ø776	Ø1020	92	●	143	●
514995	LSPBSCE	Ø776	1200 x 1200	92	■	160	●

**DT6S****KLASA E600**

Produkt : DT6S107075

**Opis**

Pokrywa włazu oraz rama wytwarzane z odlewu z żeliwa sferoidalnego zgodnie z normami ISO 1083 (500-7) i EN 1563. Klasa obciążenia E600 wg klasyfikacji EN 124.

**Charakterystyki**

Pokrywy trójkątne ryglowane za pomocą śrub. Właz DT6S075075 jest w wersji z przegubem, z rygłem oraz z system wspomagania przy otwieraniu.

Rama zaopatrzona w otwory kotwowe, które mogą być w razie potrzeby wykorzystane do jej osadzenia na obmurowaniu.

Otwieranie za pomocą haka lub specjalnego klucza.

**Pokrycie :** Nietoksyczna czarna farba emulsyjna.

**Certyfikacja produktu :** KITEMARK

**Miejsce instalacji :** Grupa 5: Norma EN 124 -1994 i niższe grupy

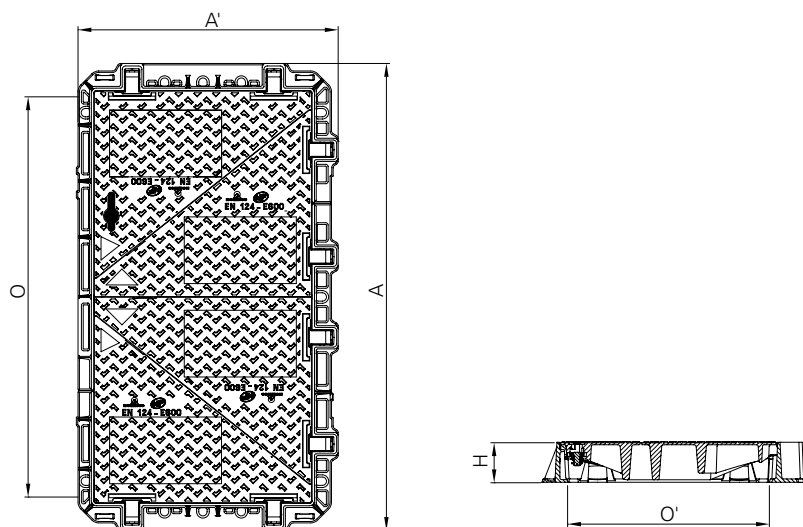
**Opcje**

- Oznakowanie dwu- i trójwymiarowe (napis, logo, herb)
- Hak do podnoszenia (522298)
- Hak do podnoszenia (517535) dla DT6S075075 AVH11

Produkt		Wymiary			Charakterystyki					
Kod	Nazwa	O x O' (mm)	A x A' (mm)	H (mm)	Ciężar (kg)	Posadowienie trójpunktowe	Zabezpieczenie przed zamknięciem	Przegub	Wspomaganie przy otwieraniu	Rygiel na specjalny klucz
520504	DT6S075060	750 x 600	900 x 800	150	197	•				
510339	DT6S107065	1070 x 650	1220 x 850	125	247	•				
534680	DT6S075075AV11	750 x 750	910 x 950	120	199	•	•	•	•	•
522649	DT6S107075	1070 x 750	1220 x 950	150	320	•				

**TI6S120060AV**

KLASA E600



Produkt : TI6S120060AV

**Opis**

Pokrywa włazu oraz rama wytwarzane z odlewu z żeliwa sferoidalnego zgodnie z normami ISO 1083 (500-7) i EN 1563. Klasa obciążenia E600 wg klasyfikacji EN 124.

**Charakterystyki**

Pokrywy trójkątne z przegubami "żeliwo-żeliwo", zabezpieczone rygłem. Blokada w pozycji 90° przed przypadkowym zamknięciem. Kąt otwarcia pokryw 110°. Wyjęcie pokryw z ramy jest możliwe po wcześniejszym demontażu blokady przegubu.

Otwieranie za pomocą haka. Ryglowanie za pomocą kodowanego klucza.

**Pokrycie :** Nietoksyczna czarna farba emulsyjna.

**Certyfikacja produktu :** NF

**Miejsce instalacji :** Grupa 5: Norma EN 124 -1994 i niższe grupy

**Opcje**

- Oznakowanie dwu- i trójwymiarowe (napis, logo, herb)
- Hak do podnoszenia (517535)
- Klucz do ryglowania TI (514260)

Produkt		Wymiary			Charakterystyki				
Kod	Nazwa	O x O' (mm)	A x A' (mm)	H (mm)	Ciężar (kg)	Posadowienie trójpunktowe	Zabezpieczenie przed zamknięciem	Przegub	Rygiel
540555	TI6S120060AV	1200 x 605	1400 x 780	120	205	•	•	•	•

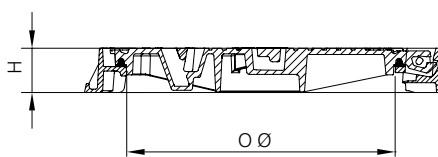
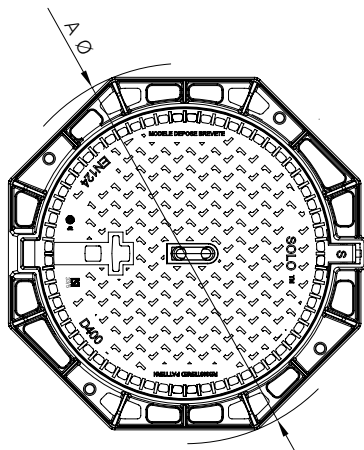


# Włazy i Wpusty D400

C2	SOLO
C3	SOLO SELF624
C4	INFRATOP STANDARD
C5	INFRATOP STANDARD PKS
C6	INFRATOP PKSR78
C7	INFRATOP SELF 145 PKS
C8	INFRATOP SELF 190 PKS
C9	DINOSELF PKSR
C10	MAESTRO PKSR
C11	BRIO
C12	TWINO STANDARD
C13	TWINO PKSR78
C14	GEO PKS
C15	DUO
C16	OPTO
C17	DC3 - DR3
C18	SPCD
C19	MAXIMO
C20	LSPB
C21	GBREV3
C22	TI4S
C23	TRUCK
C24	LC4SA NF362
C25	SOLO SG
C26	BRIO SG
C27	DUO G
C28	GD4541
C29	GD6040AK
C30	INFRACOLLECT D50
C31	GD5050
C32	CI400VH80.1 400 KN
C33	CA
C34	AV
C35	AV500C650 D400 BENOR

## SOLO

### KLASA D400



Produkt : SOLO O S



#### Opis

Pokrywa włazu i rama wytwarzane z odlewu z żeliwa sferoidalnego zgodnie z normami ISO 1083 (klasa 500-7) i EN 1563.

Klasa obciążenia D400 wg klasyfikacji EN124. Właz dostosowany do ruchu drogowego o średnim i o dużym natężeniu

#### Charakterystyki

Pokrywa z litym wierzchem osadzona przegubowo na ramie. Pokrywa blokuje się pod kątem 90° w celu zabezpieczenia przed przypadkowym zamknięciem i może być wyjmowana z ramy w pozycji 120°, ustawiona centralnie w ramie, wyposażona we wkładkę amortyzującą z polichloroprenu w celu zapobieżenia drganiom i hałasowi.

Rama zaopatrzona w otwory kotwowe, które mogą być w razie potrzeby wykorzystane do jej osadzenia na obmurowaniu.

**Pokrycie :** Nietoksyczna czarna farba emulsyjna.

**Certyfikacja produktu :** NF i IO-CERT dla SOLO SO

**Miejsce instalacji :** Grupa 4: Norma EN 124 -1994 i niższe grupy

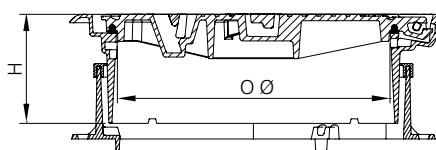
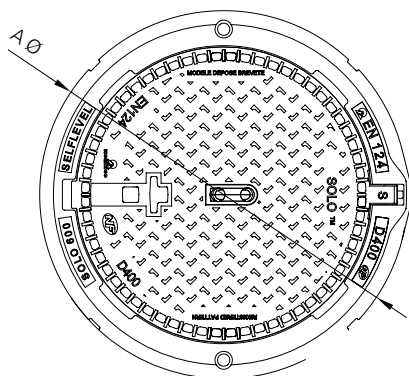
#### Opcje

- Rygiel na specjalny klucz
- Rygiel anty-włamaniowy i zabezpieczenie pokrywy przed kradzieżą
- Pokrywa wentylowana
- Oznakowanie dwu- i trójwymiarowe (napis, logo, herb)

Produkt		Wymiary			Charakterystyki				
Kod	Nazwa	ØO (mm)	ØA / A x A' (mm)	H (mm)	Kształt ramy	Ciężar (kg)	Wkładka amortyzująca	Zabezpieczenie przed zamknięciem	Przegub
532495	SOLO O S	Ø600	Ø850	100	●	86	●	●	●
532491	SOLO C S	Ø600	850 x 850	100	■	97	●	●	●
532497	SOLO 78 S	Ø600	Ø785	100	●	84	●	●	●
534050	SOLO 7SR	Ø712	Ø950	102	●	104	●	●	●
528452	SOLO7SC950	Ø714	950 x 950	102	■	118	●	●	●
534044	SOLO7SC1020	Ø714	1020 x 1020	102	■	128	●	●	●

**SOLO SELF624**

KLASA D400



Produkt : SOLOSELF624

**Opis**

Pokrywa włazu przegubowego i rama wytwarzane z odlewu z żeliwa sferoidalnego zgodnie z normami ISO 1083 (klasa 500-7) i EN 1563.

Klasa obciążenia D400 wg klasyfikacji EN124.

Właz dostosowany do ruchu drogowego o średnim i dużym natężeniu.

**Charakterystyki**

Pokrywa z litym wierzchem lub kratką, z przegubem, ustawiona centralnie w ramie, wyposażona we wkładkę amortyzującą z polichloroprenu w celu zapobieżenia drganiom i hałasowi. Pokrywa blokuje się pod kątem 90° w celu zabezpieczenia przed przypadkowym zamknięciem i może być wyjmowana z ramy w pozycji pionowej.

Rama samopoziomująca typu SELFLEVEL®

**Pokrycie** : Nietoksyczna czarna farba emulsyjna.

**Certyfikacja produktu** : NF

**Miejsce instalacji** : Grupa 4: Norma EN 124 -1994 i niższe grupy

**Montaż**

Montaż wyłącznie w asfalcie, bez kontaktu ze studzienką :

- ochrona studzienki betonowej
- długowieczność instalacji
- zachowanie poziomu drogi przy zmianach temperatury

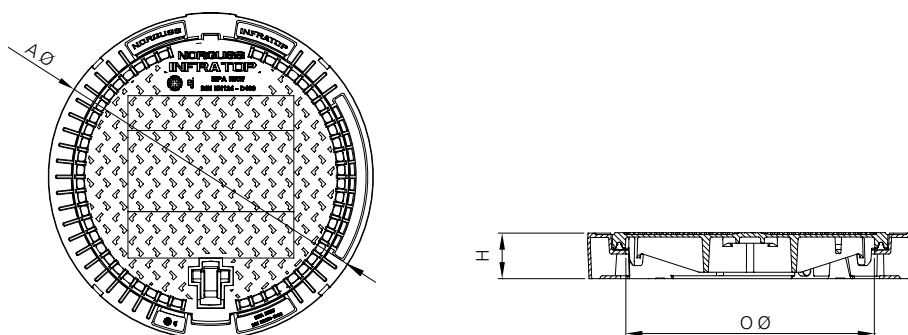
**Opcje**

- Oznakowanie dwu- i trójwymiarowe (napis, logo, herb)
- Rygiel
- Pokrywa wentylowana
- Rama żeliwna prowadząca SELFLEVEL®
- Pokrywa do wypełnienia betonem
- Wpust - powierzchnia przepustowa 1020 cm<sup>2</sup>

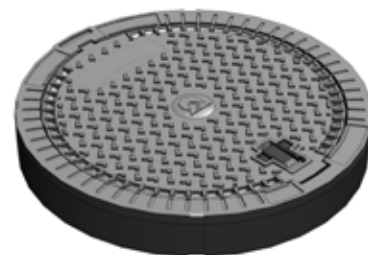
Produkt		Wymiary			Charakterystyki				
Kod	Nazwa	ØO (mm)	ØA (mm)	H (mm)	Ciężar (kg)	Wkładka amortyzująca	Zabezpieczenie przed zamknięciem	Przegub	Rama SELFLEVEL
532504	SOLOSELF624	Ø600	Ø810	240	113	•	•	•	•

**INFRATOP STANDARD**

## KLASA D400



Produkt : INFRATOP D400 MPA

**Opis**

Pokrywa włazu i rama wytwarzane z odlewu z żeliwa sferoidalnego zgodnie z normami ISO 1083 (klasa 500-7) i EN 1563.

Klasa obciążenia D400 wg klasyfikacji EN124.

Właz dostosowany do ruchu drogowego o średnim i dużym natężeniu.

**Charakterystyki**

Pokrywa z litym wierzchem, ustawiona centralnie w ramie, wyposażona we wkładkę amortyzującą z polichloroprenu w celu zapobieżenia drganiom i hałasowi.

Pokrywa jest wyposażona w zaczep oraz chowany uchwyt, umieszczone przeciwległe, które automatycznie ryglują pokrywę z ramą. Konstrukcja włazu wentylowanego umożliwia bezpośrednie umocowanie koszyka typu DIN1221

Rama bez kołnierza ułatwia poziomowanie włazu przy naprawach nawierzchni drogi.

**Pokrycie :** Nietoksyczna czarna farba emulsyjna.

**Certyfikacja produktu :** MPA NRW

**Miejsce instalacji :** Grupa 4: Norma EN 124 -1994 i niższe grupy

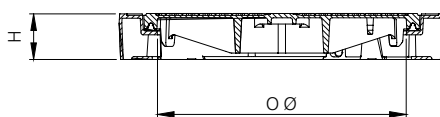
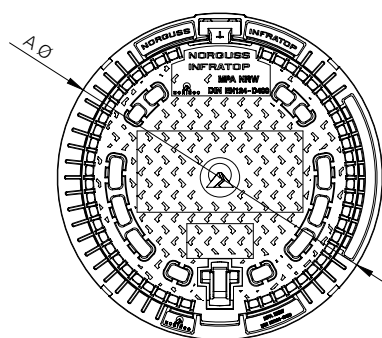
**Opcje**

- Oznakowanie dwu- i trójwymiarowe (napis, logo, herb)
- Rygiel uchwytu
- Pokrywa wentylowana
- Pierścień elastyczny INFRA-RISER przyklejony pod ramą

Produkt		Wymiary			Charakterystyki		
Kod	Nazwa	ØO (mm)	ØA (mm)	H (mm)	Ciężar (kg)	Wkładka amortyzująca	Zatrask
540931 01	INFRATOP D400 MPA	Ø600	Ø785	110	80	•	•
540929 01	INFRATOP D400 MPA VENT	Ø600	Ø785	110	79	•	•

**INFRATOP STANDARD PKS**

KLASA D400



Produkt : INFRATOP PKS VENT MPA NRW

**Opis**

Pokrywa włazu i rama wytwarzane z odlewu z żeliwa sferoidalnego zgodnie z normami ISO 1083 (klasa 500-7) i EN 1563. Klasa obciążenia D400 wg klasyfikacji EN124.

Właz dostosowany do ruchu drogowego o średnim i dużym natężeniu.

**Charakterystyki**

Pokrywa z litym wierzchem, z przegubem, ustawiona centralnie w ramie, wyposażona we wkładkę amortyzującą z polichloroprenu w celu zapobieżenia drganiom i hałasowi.

Pokrywa jest wyposażona w chowany uchwyt, który automatycznie rygluje pokrywę z ramą.

Zabezpieczenie pokrywy przed kradzieżą :

- przed montażem przy pomocy osi o średnicy maksimum 12 mm i długości 180 mm

- po montażu – zestawem ze sprężyną (kod 534814)

Rama bez kołnierza ułatwia poziomowanie włazu przy naprawach nawierzchni drogi.

Konstrukcja włazu wentylowanego umożliwia bezpośrednie umocowanie koszyka typu DIN 1221

**Pokrycie** : Nietoksyczna czarna farba emulsyjna.

**Certyfikacja produktu** : MPA NRW

**Miejsce instalacji** : Grupa 4: Norma EN 124 -1994 i niższe grupy

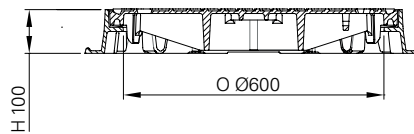
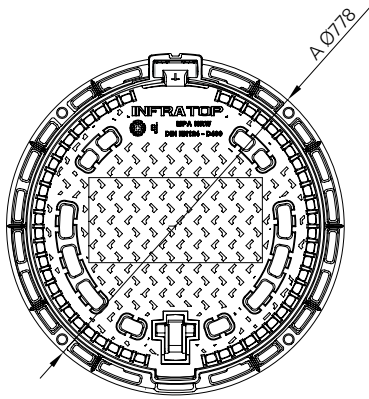
**Opcje**

- Oznakowanie dwu- i trójwymiarowe (napis, logo, herb)
- Rygiel uchwytu
- Pokrywa wentylowana
- Pierścień elastyczny INFRA-RISER przyklejony pod ramą
- Zabezpieczenie pokrywy przed kradzieżą (wersja KS)

Produkt		Wymiary			Charakterystyki					
Kod	Nazwa	ØO (mm)	ØA (mm)	H (mm)	Ciężar (kg)	Wkładka amortyzująca	Zabezpieczenie przed zamknięciem	Przegub	Rygiel	Zatrask
540702 01	INFRATOP PKS MPA	Ø600	Ø785	110	80	•	•	•		•
540703 01	INFRATOP PKS VENT MPA NRW	Ø600	Ø785	110	79	•	•	•		•
540704 01	INFRATOP PKSL MPA NRW	Ø600	Ø785	110	80	•	•	•	•	•
540701 01	INFRATOP PKSL VENT MPA NRW	Ø600	Ø785	110	79	•	•	•	•	•

**INFRATOP PKSR78**

KLASA D400



Produkt : INFRATOP PKSR78 VENT

**Opis**

Pokrywa włazu i rama wytwarzane z odlewu z żeliwa sferoidalnego zgodnie z normami ISO 1083 (klasa 500-7) i EN 1563. Klasa obciążenia D400 wg klasyfikacji EN124. Właz dostosowany do ruchu drogowego o średnim i dużym natężeniu.

**Charakterystyki**

Pokrywa z litym wierzchem, z przegubem, ustawiona centralnie w ramie, wyposażona we wkładkę amortyzującą z polichloroprenu w celu zapobieżenia drganiom i hałasowi.

Pokrywa jest wyposażona w chowany uchwyt, który automatycznie rygluje pokrywę z ramą. Zabezpieczenie pokrywy przed kradzieżą :

- przed montażem przy pomocy osi o średnicy maksimum 12 mm i długości 180 mm
- po montażu – zestawem ze sprężyną (kod 534814)

Rama zaopatrzona w otwory kotwowe, które mogą być w razie potrzeby wykorzystane do jej osadzenia na obmurowaniu. Konstrukcja włazu wentylowanego umożliwia bezpośrednie umocowanie koszyka typu DIN 1221

**Pokrycie :** Nietoksyczna czarna farba emulsyjna.

**Certyfikacja produktu :** MPA NRW

**Miejsce instalacji :** Grupa 4: EN 124 – 1994 i niższe grupy.

**Opcje**

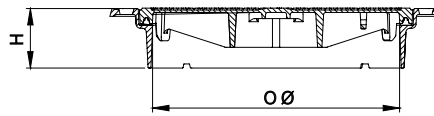
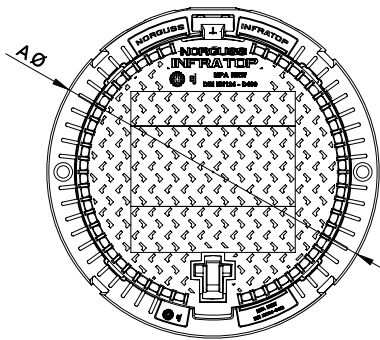
- Oznakowanie dwu- i trójwymiarowe (napis, logo, herb)
- Rygiel uchwytu
- Pokrywa wentylowana
- Zabezpieczenie pokrywy przed kradzieżą (wersja KS)

Produkt		Wymiary			Charakterystyki					
Kod	Nazwa	ØO (mm)	ØA (mm)	H (mm)	Ciężar (kg)	Wkładka amortyzująca	Zabezpieczenie przed zamknięciem	Przegub	SELFLEVEL	Zatrask
544403 01	INFRATOP PKS R78 VENT	600	778	100	66	•	•	•	•	•
TBC	INFRATOP PKS R 78	600	778	100	66	•	•	•	•	•
544402 01	INFRATOP PKSR 78 OSF	600	778	100	66	•	•	•	•	•
544407 01	INFRATOP PKS R78L VENT	600	778	100	66	•	•	•	•	•
TBC	INFRATOP PKS R78L	600	778	100	66	•	•	•	•	•
544406 01	INFRATOP PKS R78L OSF	600	778	100	66	•	•	•	•	•

**INFRATOP SELF 145 PKS**

KLASA D400

Produkt : 540920

**Opis**

Pokrywa włazu i rama wytwarzane z odlewu z żeliwa sferoidalnego zgodnie z normami ISO 1083 (klasa 500-7) i EN 1563.

Klasa obciążenia D400 wg klasyfikacji EN124.

Właz dostosowany do ruchu drogowego o średnim i o dużym natężeniu

**Charakterystyki**

Pokrywa z litym wierzchem osadzona przegubowo na ramie. Pokrywa blokuje się pod kątem 90° w celu zabezpieczenia przed przypadkowym zamknięciem i może być wyjmowana z ramy w pozycji pionowej (w przypadku instalacji bez zabezpieczenia przed kradzieżą).

Maksymalny kąt otwarcia 110°. Pokrywa jest wyposażona w chowany uchwyt, który automatycznie rygluje pokrywę z ramą oraz w uszczelkę polichloroprenową amortyzującą w celu zapobieżenia drganiom i hałasowi.

Zabezpieczenie pokrywy przed kradzieżą :

- przed montażem przy pomocy osi o średnicy maksimum 12 mm i długości 180 mm
- po montażu – zestawem ze sprężyną (kod 534814)

Konstrukcja włazu wentylowanego umożliwia bezpośrednio umocowanie koszyka typu DIN : 1221

**Pokrycie :** Nietoksyczna czarna farba emulsyjna.

**Certyfikacja produktu :** MPA NRW

**Miejsce instalacji :** Grupa 4: EN 124 – 1994 i niższe grupy.

**Montaż :**

Montaż wyłącznie w asfalcie, bez kontaktu ze studzienką :

- ochrona studzienki betonowej
- długowieczność instalacji
- zachowanie poziomu drogi przy zmianach temperatury

**Opcje**

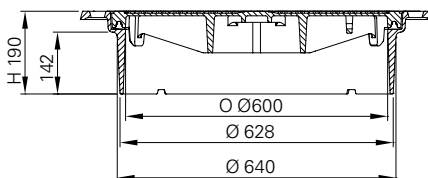
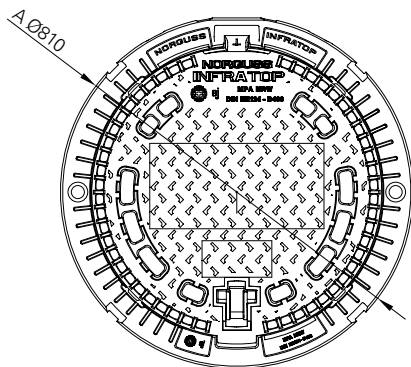
- Oznakowanie dwu- i trójwymiarowe (napis, logo, herb)
- Rygiel uchwytu
- Zabezpieczenie przed kradzieżą pokrywy
- Pokrywa wentylowana
- Rama żeliwna prowadząca SELFLEVEL®

Produkt		Wymiary			Charakterystyki					
Kod	Nazwa	ØO (mm)	ØA (mm)	H (mm)	Ciężar (kg)	Wkładka amortyzująca	Zabezpieczenie przed zamknięciem	Przegub	Rama SELFLEVEL	Zatrask
540920	INFRATOP SELF145 PKS	600	810	145	80	•	•	•	•	•
540921	INFRATOP SELF145 PKS VENT	600	810	145	79	•	•	•	•	•

## INFRATOP SELF 190 PKS

KLASA D400

Produkt : 540920



### Opis

Pokrywa włazu i rama wytwarzane z odlewu z żeliwa sferoidalnego zgodnie z normami ISO 1083 (klasa 500-7) i EN 1563. Klasa obciążenia D400 wg klasyfikacji EN124. wysokości 190 mm Właz dostosowany do ruchu drogowego o średnim i o dużym natężeniu

### Charakterystyki

Pokrywa z litym wierzchem osadzona przegubowo na ramie. Pokrywa blokuje się pod kątem 90° w celu zabezpieczenia przed przypadkowym zamknięciem i może być wyjmowana z ramy w pozycji pionowej (w przypadku instalacji bez zabezpieczenia przed kradzieżą).

Maksymalny kąt otwarcia 110°. Pokrywa jest wyposażona w chowany uchwyt, który automatycznie rygluje pokrywę z ramą oraz w uszczelkę polichloroprenową amortyzującą w celu zapobieżenia drganiom i hałasowi.

Zabezpieczenie pokryw przed kradzieżą :

- przed montażem przy pomocy osi o średnicy maksimum 12 mm i długości 180 mm
- po montażu – zestawem ze sprężyną (kod 534814)

Konstrukcja włazu wentylowanego umożliwia bezpośrednie umocowanie koszyka typu DIN : 1221

**Pokrycie :** Nietoksyczna czarna farba emulsyjna.

**Certyfikacja produktu :** MPA NRW

**Miejsce instalacji :** Grupa 4: EN 124 – 1994 i niższe grupy.

### Montaż :

Montaż wyłącznie w asfalcie, bez kontaktu ze studzienką :

- ochrona studzienki betonowej
- długowieczność instalacji
- zachowanie poziomu drogi przy zmianach temperatury

### Opcje

- Oznakowanie dwu- i trójwymiarowe (napis, logo, herb)
- Rygiel uchwytu
- Zabezpieczenie przed kradzieżą pokryw
- Pokrywa wentylowana
- Rama żeliwna prowadząca SELFLEVEL®

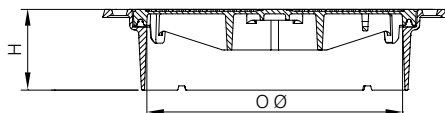
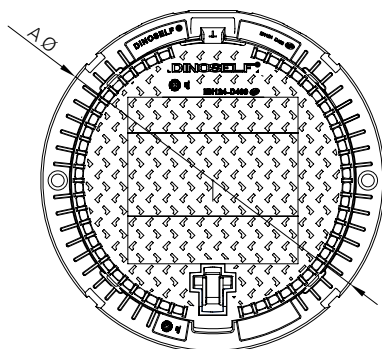
Produkt		Wymiary			Charakterystyki					
Kod	Nazwa	ØO (mm)	ØA (mm)	H (mm)	Ciężar (kg)	Wkładka amortyzująca	Zabezpieczenie przed zamknięciem	Przegub	SELFLEVEL	Zatrask
540925	INFRATOP SELF190 PKS VENT MPA	600	810	190	90	•	•	•	•	•
540921	INFRATOP SELF190 PKS MPA	600	810	190	90	•	•	•	•	•
540924 01	INFRATOP SELF190 PKS OSF MPA	600	810	190	90	•	•	•	•	•
540927 01	INFRATOP SELF190 PKSL VENT MPA	600	810	190	90	•	•	•	•	•
540926 01	INFRATOP SELF190 PKSL MPA	600	810	190	90	•	•	•	•	•
TBC	INFRATOP SELF190 KS VENT MPA	600	810	190	90	•	•	•	•	•
TBC	INFRATOP SELF190 KS MPA	600	810	190	90	•	•	•	•	•
TBC	INFRATOP SELF190 KSL VENT MPA	600	810	190	90	•	•	•	•	•
TBC	INFRATOP SELF190 KSL MPA	600	810	190	90	•	•	•	•	•
538377 01	Betonowy pierścień prowadzący	650	785	90						
520111 01	Żeliwna rama prowadząca									



**DINOSELF PKSR**

## KLASA D400

Produkt : DINOSELF PKSR

**Opis**

Pokrywa włazu i rama wytwarzane z odlewu z żeliwa sferoidalnego zgodnie z normami ISO 1083 (klasa 500-7) i EN 1563.

Klasa obciążenia D400 wg klasyfikacji EN124.

Właz dostosowany do ruchu drogowego o średnim i o dużym natężeniu

**Charakterystyki**

Pokrywa z litym wierzchem osadzona przegubowo na ramie. Pokrywa blokuje się pod kątem 90° w celu zabezpieczenia przed przypadkowym zamknięciem i może być wyjmowana z ramy w pozycji pionowej (w przypadku instalacji bez zabezpieczenia przed kradzieżą).

Maksymalny kąt otwarcia 110°. Pokrywa jest wyposażona w chowany uchwyt, który automatycznie rygluje pokrywę z ramą oraz w uszczelkę polichloroprenową amortyzującą w celu zapobieżenia drganiom i hałasowi.

Zabezpieczenie pokrywy przed kradzieżą :

- przed montażem przy pomocy osi o średnicy maksimum 12 mm i długości 180 mm
- po montażu – zestawem ze sprężyną (kod 534814)

**Pokrycie :** Nietoksyczna czarna farba emulsyjna.

**Certyfikacja produktu :** NF, IO CERT

**Miejsce instalacji :** Grupa 4: EN 124 – 1994 i niższe grupy.

**Montaż :**

Montaż wyłącznie w asfalcie, bez kontaktu ze studzienką :

- ochrona studzienki betonowej
- długowieczność instalacji
- zachowanie poziomu drogi przy zmianach temperatury

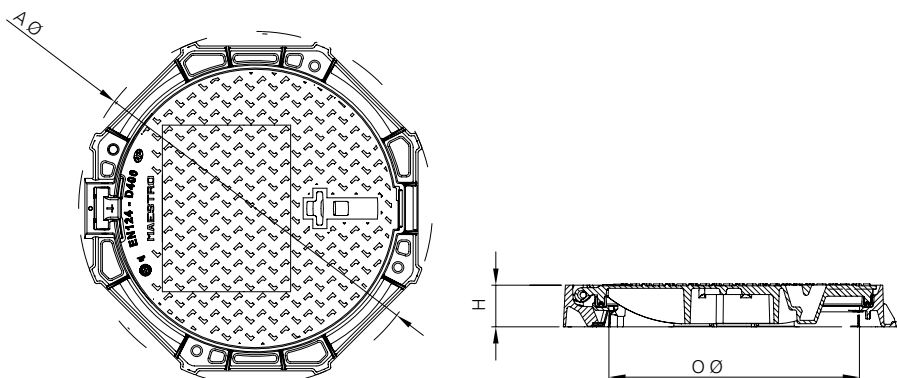
**Opcje**

- Oznakowanie dwu- i trójwymiarowe (napis, logo, herb)
- Rygiel uchwytu
- Zabezpieczenie przed kradzieżą pokrywy
- Pokrywa wentylowana
- Rama żeliwna prowadząca SELFLEVEL®

Produkt		Wymiary			Charakterystyki					
Kod	Nazwa	ØO (mm)	ØA (mm)	H (mm)	Ciężar (kg)	Wkładka amortyzująca	Zabezpieczenie przed zamknięciem	Przegub	SELFLEVEL	Zatrask
542233	DINOSELF PKSR	600	810	190	90	•	•	•	•	•
538377 01	Betonowy pierścień prowadzący	650	785	90						
520111 01	Żeliwna rama prowadząca									

**MAESTRO PKSR**

KLASA D400



Produkt : MAESTEO PKSR

**Opis**

Pokrywa włazu przegubowego i rama wytwarzane z odlewu z żeliwa sferoidalnego zgodnie z normami ISO 1083 (klasa 500-7) i EN 1563.

Klasa obciążenia D400 wg klasyfikacji EN124.

Właz dostosowany do ruchu drogowego o średnim i dużym natężeniu

**Charakterystyki**

Pokrywa z litym wierzchem, z przegubem, wyposażona w uszczelkę polichloroprenową amortyzującą w celu zapobieżenia drganiom i hałasowi. Pokrywa blokuje się pod kątem 90° w celu zabezpieczenia przed przypadkowym zamknięciem i może być wyjmowana z ramy w pozycji pionowej (w przypadku instalacji bez zabezpieczenia przed kradzieżą). Kąt otwarcia 105°

Pokrywa jest wyposażona w zatrzask w formie trzech palców elastycznych, które automatycznie ryglują pokrywę z ramą.

Rama jest wyposażona w otwory kotwowe, które mogą być w razie potrzeby wykorzystane do jej osadzenia na obmurowaniu.

Zabezpieczenie pokrywy przed kradzieżą :

- przed montażem przy pomocy osi o średnicy maksimum 12 mm i długości 180 mm

- po montażu – zestawem ze sprężyną (kod 534814)

**Pokrycie :** Nietoksyczna czarna farba emulsyjna.

**Certyfikacja produktu :** NF

**Miejsce instalacji :** Grupa 4: EN 124 – 1994 i niższe grupy.

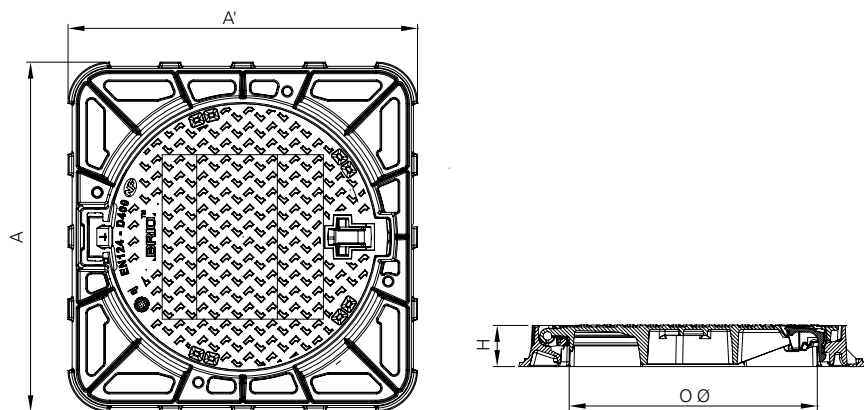
**Opcje**

- Oznakowanie dwu- i trójwymiarowe (napis, logo, herb)
- Rygiel zatrzasku
- Zabezpieczenie pokrywy przed kradzieżą

Produkt		Wymiary			Charakterystyki				
Kod	Nazwa	ØO (mm)	ØA (mm)	H (mm)	Ciężar (kg)	Wkładka amortyzująca	Zabezpieczenie przed zamknięciem	Przegub	Zatrzask
538603	MAESTRO PKSR	Ø600	Ø850	100	73	•	•	•	•

## BRIO

### KLASA D400



Produkt : BRIO PKSC



#### Opis

Pokrywa włazu przegubowego i rama wytwarzane z odlewu z żeliwa sferoidalnego zgodnie z normami ISO 1083 (klasa 500-7) i EN 1563. Klasa obciążenia D400 wg klasyfikacji EN124. Właz dostosowany do ruchu drogowego o średnim natężeniu (prędkość miejska)

#### Charakterystyki

Pokrywa z litym wierzchem lub kratką, z przegubem i kotnierzem. Pokrywa blokuje się pod kątem 90° w celu zabezpieczenia przed przypadkowym zamknięciem i może być wyjmowana z ramy w pozycji pionowej (w przypadku instalacji bez zabezpieczenia przed kradzieżą). Maksymalny kąt otwarcia 110°  
Pięć prowadnic zapewnia ustawienie pokrywy w centralnej pozycji w ramie. Pokrywa jest wyposażona w chowany uchwyt, który automatycznie rygluje pokrywę z ramą.

Rama jest wyposażona w uszczelkę polietylenową amortyzującą w celu zapobieżenia drganiom i hałasowi oraz w otwory kotwowe, które mogą być w razie potrzeby wykorzystane do jej osadzenia na obmurowaniu.

Zabezpieczenie pokrywy przed kradzieżą (wersja KS):

- przed montażem przy pomocy osi o średnicy maksimum 12 mm idługości 180 mm
- po montażu – zestawem ze sprężyną (kod 534814)

**Pokrycie** : Nietoksyczna czarna farba emulsyjna.

**Certyfikacja produktu** : NF, AENOR

**Miejsce instalacji** : Grupa 4: EN 124 – 1994 i niższe grupy.

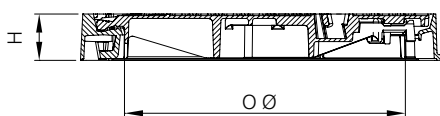
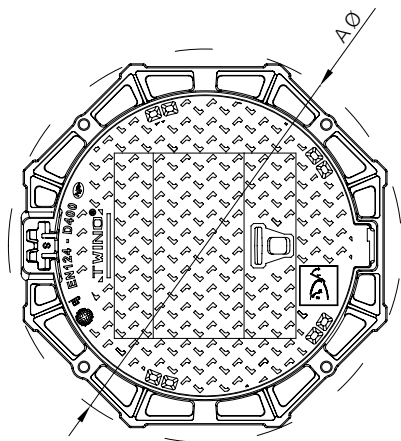
#### Opcje

- Oznakowanie dwu- i trójwymiarowe (napis, logo, herb)
- Rygiel uchwytu
- Zabezpieczenie przed kradzieżą pokrywy (wersja KS)
- Pokrywa wentylowana

Produkt		Wymiary			Charakterystyki					
Kod	Nazwa	ØO (mm)	ØO / A x A' (mm)	H (mm)	Kształt ramy	Ciężar (kg)	Wkładka amortyzująca	Zabezpieczenie przed zamknięciem	Przegub	Zatrask
532186	BRIO PKSR	600	850	100	●	65	●	●	●	●
532189	BRIO PKSC	600	850 x 850	100	■	74	●	●	●	●
516708	BRIO7 SR	700	1000	100	●	79	●	●	●	●
516707	BRIO7 SC	700	950 x 950	100	■	87	●	●	●	●

## TWINO STANDARD

KLASA D400



Produkt : TWINO SR



### Opis

Pokrywa włazu przegubowego i rama wytwarzane z odlewu z żeliwa sferoidalnego zgodnie z normami ISO 1083 (klasa 500-7) i EN 1563.

Klasa obciążenia D400 wg klasyfikacji EN124.

Właz dostosowany do ruchu drogowego o średnim natężeniu (prędkość miejska)

### Charakterystyki

Pokrywa z litym wierzchem, z przegubem i kołnierzem. Pokrywa blokuje się pod kątem 90° w celu zabezpieczenia przed przypadkowym zamknięciem i może być wyjmowana z ramy w pozycji pionowej.

Pięć prowadnic zapewnia ustawienie pokrywy w centralnej pozycji w ramie.

Pokrywa jest wyposażona w zatrzask w formie dwóch palców elastycznych, które automatycznie ryglują pokrywę z ramą.

Rama jest wyposażona w uszczelkę polietylenową amortyzującą w celu zapobieżenia drganiom i hałasowi oraz w otwory kotwowe, które mogą być w razie potrzeby wykorzystane do jej osadzenia na obmurowaniu.

**Pokrycie :** Nietoksyczna czarna farba emulsyjna.

**Certyfikacja produktu :** NF, IO CERT

**Miejsce instalacji :** Grupa 4: EN 124 – 1994 i niższe grupy.

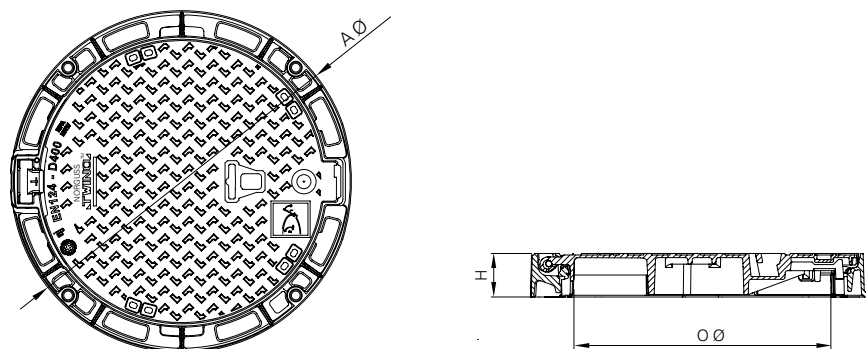
### Opcje

- Rygiel zatrzasku,
- Pokrywa wentylowana,
- Oznakowanie dwu- i trójwymiarowe (napis, logo, herb)

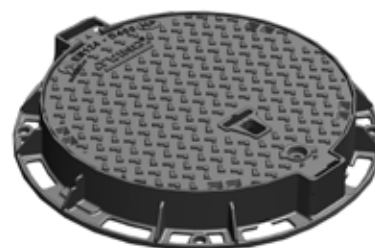
Produkt		Wymiary			Charakterystyki					
Kod	Nazwa	ØO (mm)	ØA / A x A' (mm)	H (mm)	Kształt ramy	Ciężar (kg)	Wkładka amortyzująca	Zabezpieczenie przed zamknięciem	Przegub	Zatrzask
538633	TWINO SR	Ø600	Ø850	100	●	54	●	●	●	●
538685	TWINO SC	Ø600	850 x 850	100	■	62	●	●	●	●

## TWINO PKSR78

KLASA D400



Produkt : TWINO PKSR78



### Opis

Pokrywa włazu przegubowego i rama wytwarzane z odlewu z żeliwa sferoidalnego zgodnie z normami ISO 1083 (klasa 500-7) i EN 1563.

Klasa obciążenia D400 wg klasyfikacji EN124.

Właz dostosowany do ruchu drogowego o średnim natężeniu (prędkość miejska)

### Charakterystyki

Pokrywa z litym wierzchem, z przegubem i kołnierzem. Pokrywa blokuje się pod kątem 90° w celu zabezpieczenia przed przypadkowym zamknięciem i może być wyjmowana z ramy w pozycji pionowej. Zabezpieczenie pokrywy przed kradzieżą :

- przed montażem przy pomocy osi o średnicy maksimum 12 mm i długości 180 mm
- po montażu – zestawem ze sprężyną (kod 534814)

Pięć przewodnic zapewnia ustawienie pokrywy w centralnej pozycji w ramie.

Pokrywa jest wyposażona w zatrzask w formie dwóch palców elastycznych, które automatycznie ryglują pokrywę z ramą.

Rama jest wyposażona w uszczelkę polietylenową amortyzującą w celu zapobieżenia drganiom i hałasowi oraz w otwory kotwowe, które mogą być w razie potrzeby wykorzystane do jej osadzenia na obmurowaniu.

**Pokrycie :** Nietoksyczna czarna farba emulsyjna.

**Certyfikacja produktu :** MPA-NRW,

**Miejsce instalacji :** Grupa 4: EN 124 – 1994 i niższe grupy.

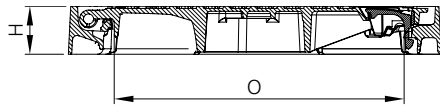
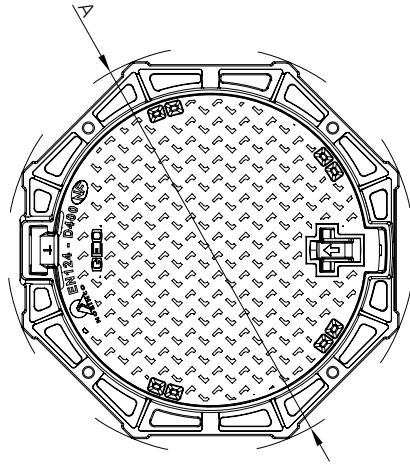
### Opcje

- Rygiel zatrzasku,
- Pokrywa wentylowana,
- Oznakowanie dwu- i trójwymiarowe (napis, logo, herb)
- Zabezpieczenie przed kradzieżą pokrywy

Produkt		Wymiary			Charakterystyki				
Kod	Nazwa	ØO (mm)	ØA (mm)	H (mm)	Ciężar (kg)	Wkładka amortyzująca	Zabezpieczenie przed zamknięciem	Przegub	Zatrzask
538994	TWINO PKSR78	Ø600	Ø785	100	56	•	•	•	•
538995	TWINO PKSR78 VENT	Ø600	Ø785	100	56				

## GEO PKS

### KLASA D400



Produkt : GEO PKSR



#### Opis

Pokrywa włazu przegubowego i rama wytwarzane z odlewu z żeliwa sferoidalnego zgodnie z normami ISO 1083 (klasa 500-7) i EN 1563.

Klasa obciążenia D400 wg klasyfikacji EN124.

Właz dostosowany do ruchu drogowego o średnim natężeniu (prędkość miejska)

#### Charakterystyki

Pokrywa z litym wierzchem, z przegubem i kołnierzem. Pokrywa blokuje się pod kątem w 90° celu zabezpieczenia przed przypadkowym zamknięciem i może być wyjmowana z ramy w pozycji pionowej (w przypadku instalacji bez zabezpieczenia przed kradzieżą). Maksymalny kąt otwarcia 110°.

Pięć prowadnic zapewnia ustawienie pokrywy w centralnej pozycji w ramie.

Pokrywa jest wyposażona w chowany uchwyt, który automatycznie rygluje pokrywę z ramą.

Rama jest wyposażona w uszczelkę polietylenową amortyzującą w celu zapobieżenia drganiom i hałasowi oraz w otwory kotwowe, które mogą być w razie potrzeby wykorzystane do jej osadzenia na obmurowaniu.

Zabezpieczenie pokrywy przed kradzieżą :

- przed montażem przy pomocy osi o średnicy maksimum 12 mm idługości 180 mm
- po montażu – zestawem ze sprężyną (kod 534814)

**Pokrycie :** Nietoksyczna czarna farba emulsyjna.

**Certyfikacja produktu :** NF, IO CERT

**Miejsce instalacji :** Grupa 4: EN 124 – 1994 i niższe grupy.

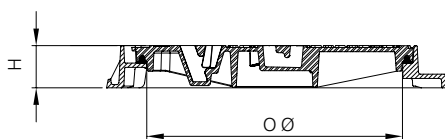
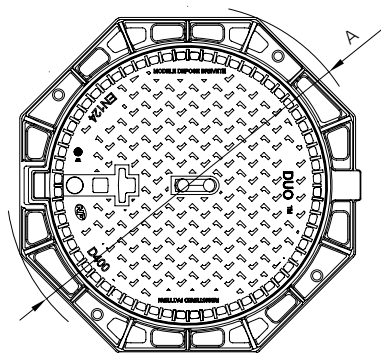
#### Opcje

- Oznakowanie dwu- i trójwymiarowe (napis, logo, herb)
- Rygiel uchwytu
- Zabezpieczenie przed kradzieżą pokrywy
- Pokrywa wentylowana

Produkt		Wymiary			Charakterystyki					
Kod	Nazwa	ØO (mm)	ØA / A x A' (mm)	H (mm)	Kształt ramy	Ciężar (kg)	Wkładka amortyzująca	Zabezpieczenie przed zamknięciem	Przegub	Zatrask
534172	GEO PKSR	600	850	100	●	57	●	●	●	●
534176	GEO PKSC	600	850 x 850	100	■	67	●	●	●	●

## DUO

### KLASA D400



Produkt : DUO O



#### Opis

Pokrywa włazu i rama wytwarzane z odlewu z żeliwa sferoidalnego zgodnie z normami ISO 1083 (klasa 500-7) i EN 1563. Klasa obciążenia D400 wg klasyfikacji EN124. Właz dostosowany do ruchu drogowego o średnim i o dużym natężeniu.

#### Charakterystyki

Pokrywa z litym wierzchem, ustawiona centralnie w ramie, wyposażona we wkładkę amortyzującą z polichloroprenu w celu zapobieżenia drganiom i hałasowi. Rama zaopatrzona w otwory kotwowe, które mogą być w razie potrzeby wykorzystane do jej osadzenia na obmurowaniu.

**Pokrycie** : Nietoksyczna czarna farba emulsyjna.

**Certyfikacja produktu** : NF

**Miejsce instalacji** : Grupa 4: Norma EN 124 -1994 i niższe grupy.

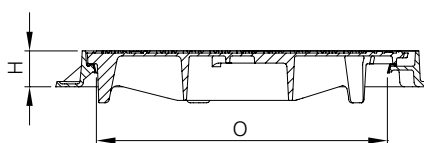
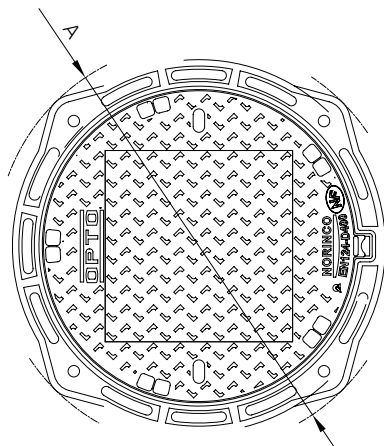
#### Opcje

- Oznakowanie dwu- i trójwymiarowe (napis, logo, herb)
- Pokrywa wentylowana

Produkt		Wymiary			Charakterystyki		
Kod	Nazwa	ØO (mm)	ØA / A x A' (mm)	H (mm)	Kształt ramy	Ciężar (kg)	Wkładka amortyzująca
532722	DUO O	Ø600	Ø850	100	●	88	●
532778	DUO C	Ø600	850 x 850	100	■	97	●

## OPTO

### KLASA D400



Produkt : OPTO



#### Opis

Pokrywa włazu i rama wytwarzane z odlewu z żeliwa sferoidalnego zgodnie z normami ISO 1083 (klasa 500-7) i EN 1563.

Klasa obciążenia D400 wg klasyfikacji EN124. Właz dostosowany do ruchu drogowego o średnim natężeniu (prędkość miejska)

#### Charakterystyki

Pokrywa z litym wierzchem, pięć prowadnic zapewnia ustawienie pokrywy w centralnej pozycji w ramie.

Rama jest wyposażona w uszczelkę polietylenową amortyzującą w celu zapobieżenia drganiom i hałasowi oraz w otwory kotwowe, które mogą być w razie potrzeby wykorzystane do jej osadzenia na obmurowaniu.

**Pokrycie :** Nietoksyczna czarna farba emulsyjna.

**Certyfikacja produktu :** NF

**Miejsce instalacji :** Grupa 4: Norma EN 124 -1994 i niższe grupy.

#### Opcje

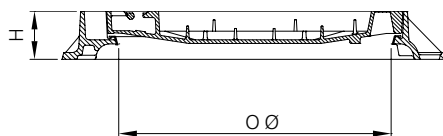
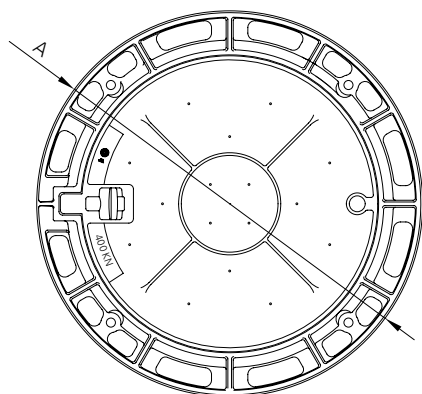
- Oznakowanie dwu- i trójwymiarowe (napis, logo, herb)
- Pokrywa wentylowana
- Wpust - powierzchnia przepustowa 1065 cm<sup>2</sup>.

Produkt		Wymiary			Charakterystyki	
Kod	Nazwa	ØO (mm)	ØA (mm)	H (mm)	Ciężar (kg)	Wkładka amortyzująca
526138	OPTO	Ø600	Ø850	75	50	•



## DC3 - DR3

### KLASA D400



Produkt : DR3



#### Opis

Pokrywa włazu i rama wytwarzane z odlewu z żeliwa sferoidalnego zgodnie z normami ISO 1083 (klasa 500-7) i EN 1563. Klasa obciążenia D400 wg klasyfikacji EN124.

#### Charakterystyki

Pokrywa do wypełnienia betonem, ustawiona centralnie w ramie. Rama jest wyposażona w uszczelkę polietylenową amortyzującą w celu zapobieżenia drganiom i hałasowi oraz w otwory kotwowe, które mogą być w razie potrzeby wykorzystane do jej osadzenia na obmurowaniu.

**Pokrycie** : Nietoksyczna czarna farba emulsyjna.

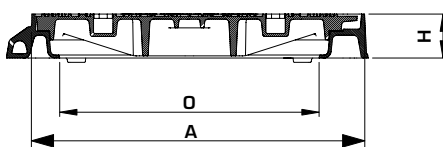
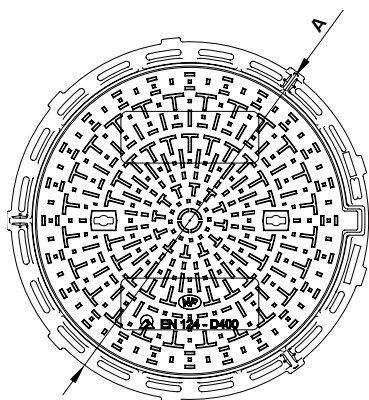
**Certyfikacja produktu** : NF (wersja z wypełnieniem)

**Miejsce instalacji**: Grupa 4: Norma EN 124 -1994 i niższe grupy.

#### Opcje

·Wersja z wypełnieniem

Produkt		Wymiary			Charakterystyki		
Kod	Nazwa	ØO (mm)	ØA / A x A' (mm)	H (mm)	Kształt ramy	Ciężar (kg)	Wkładka amortyzująca
501196	DR3	Ø600	Ø850	100	●	62	●
501165	DC3	Ø600	850 x 850	100	■	77	●

**SPCD****KLASA D400**

Produkt : SPCD600

**Opis**

Pokrywa włazu lub wpustu oraz rama wytwarzane z odlewu z żeliwa sferoidalnego zgodnie z normami ISO 1083 (500-7) i EN 1563. Klasa obciążenia D400 wg klasyfikacji EN 124.

**Charakterystyki**

Pokrywa z litym wierzchem, osadzona na ramie z kołnierzem, wyposażona w dwa ślepe otwory przeznaczone do otwierania za pomocą klucza BA1 lub haków.

Powierzchnie styku pokrywy z ramą są obrobione mechanicznie w celu zapobieżenia drganiom i hałasowi.

Rama zaopatrzona jest w rant wewnętrzny umożliwiający montaż drugiej pokrywy z żywicy epoksydowej (w opcji).

**Pokrycie :** Nietoksyczna czarna farba emulsyjna.

**Certyfikacja produktu :** NF

**Miejsce instalacji :** Grupa 4: Norma EN 124 -1994 i niższe grupy

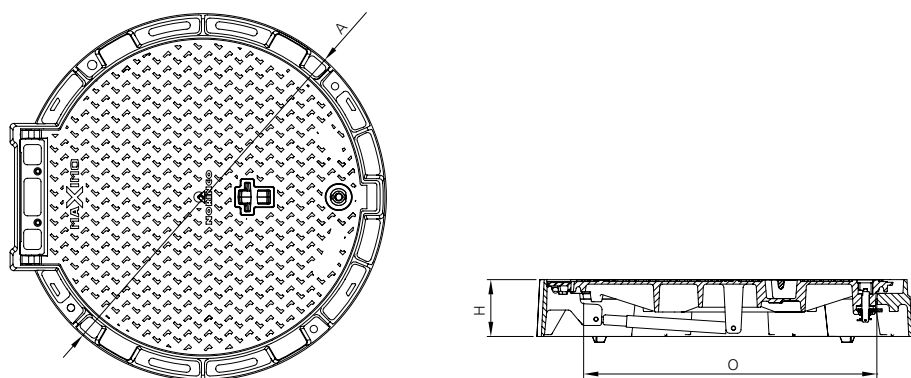
**Opcje**

- Oznakowanie dwu- i trójwymiarowe (napis, logo, herb)
- Para kluczy BA1 (511793)
- Wersja w klasie B125
- Możliwość zainstalowania drugiej, wewnętrznej pokrywy

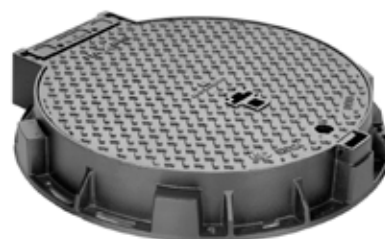
Produkt		Wymiary			Charakterystyki
Kod	Nazwa	ØO (mm)	ØA (mm)	H (mm)	Ciężar (kg)
526594	SPCD600	Ø600	Ø850	100	91
542989	SPCD750	Ø750	Ø1000	100	127
542035	SPCD900	Ø900	Ø1150	100	152

## MAXIMO

### KLASA D400



Produkt : MAXIMO R VOTC



#### Opis

Pokrywa włazu i rama wytwarzane z odlewu z żeliwa sferoidalnego zgodnie z normami ISO 1083 (klasa 500-7) i EN 1563.

Klasa obciążenia D400 wg klasyfikacji EN124. Właz dostosowany do ruchu drogowego o średnim i o dużym natężeniu

#### Charakterystyki

Pokrywa z litym wierzchem, z przegubem i ze wspomaganiami przy otwieraniu za pomocą siłownika. Pokrywa blokuje się pod kątem 90° w celu zabezpieczenia przed przypadkowym zamknięciem. Maksymalny kąt otwarcia 105°. Pokrywa jest wyposażona w uszczelkę polichloroprenową amortyzującą w celu zapobieżenia drganiom i hałasowi oraz ryglowana jest kodowanym kluczem OTC.

Rama okrągła lub kwadratowa jest wyposażona w otwory kotwowe, które mogą być w razie potrzeby wykorzystane do jej osadzenia na obmurowaniu. Oprócz wersji SELFLEVEL.

**Pokrycie** : Nietoksyczna czarna farba emulsyjna.

**Certyfikacja produktu** : NF

**Miejsce instalacji** : Grupa 4: Norma EN 124 -1994 i niższe grupy.

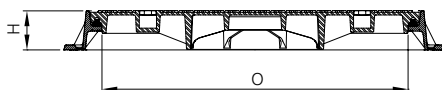
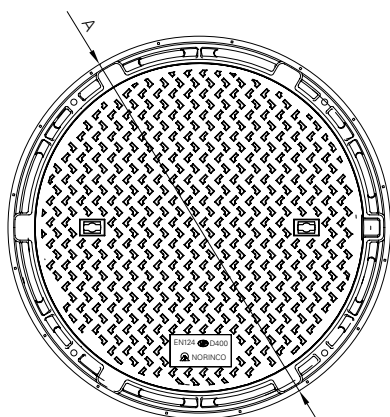
#### Opcje

- Oznakowanie dwu- i trójwymiarowe (napis, logo, herb)
- Rygiel anti-włamaniowy
- Pokrywa wentylowana
- Pokrywa szczelna (1 bar)
- Wersja SELFLEVEL

Produkt		Wymiary			Charakterystyki									
Kod	Nazwa	ØO (mm)	ØA / A x A' (mm)	H (mm)	Kształt ramy	Ciężar (kg)	Wkładka amortyzująca	Zabezpieczenie przed zamknięciem	Przegub	Zabezpieczenie przed kradzieżą	Rama SELF-LEVEL	Wspomaganie przy otwieraniu	Rygiel na specjalny klucz	Szczelny
526740	MAXIMO R VOTC	Ø800	Ø1000	155	●	147	●	●	●	●		●	●	
526741	MAXIMO C VOTC	Ø800	1000 x 1000	155	■	159	●	●	●	●		●	●	
528493	MAXIMOSELF VOTC	Ø800	Ø1020	240		182	●	●	●	●	●	●	●	
528176	MAXIMO R V3	Ø800	Ø1000	155	●	146	●	●	●	●		●		●

## LSPB

### KLASA D400



Produkt : LSPBS8R 4L



#### Opis

Pokrywa włazu i rama wytwarzane z odlewu z żeliwa sferoidalnego zgodnie z normami ISO 1083 (klasa 500-7) i EN 1563. Klasa obciążenia D400 wg klasyfikacji EN124.

#### Charakterystyki

Pokrywa z litym wierzchem, osadzona na ramie z kołnierzem, wyposażona we wkładkę amortyzującą z polichloroprenu w celu zapobieżenia drganiom i hałasowi oraz w dwa ślepe otwory przeznaczone do otwierania za pomocą klucza BA1 lub haków.

**Pokrycie :** Nietoksyczna czarna farba emulsyjna.

**Certyfikacja produktu :** NF

**Miejsce instalacji :** Grupa 4: Norma EN 124 -1994 i niższe grupy.

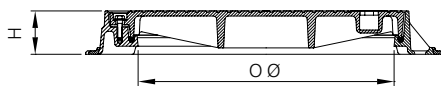
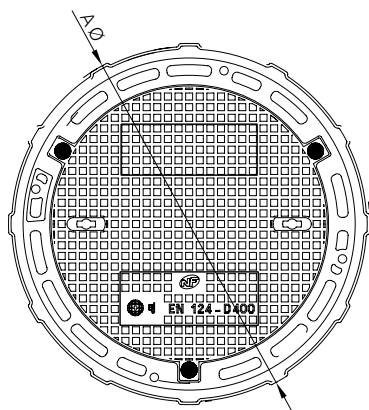
#### Opcje

- Pokrywa wentylowana,
- Oznakowanie dwu- i trójwymiarowe (napis, logo, herb)
- Rama żeliwna przewodząca SELFLEVEL®
- Para kluczy BA1 (511793)
- Wersja SELFLEVEL (532533)
- Rygiel na specjalny klucz (532533)

Produkt		Wymiary			Charakterystyki		
Kod	Nazwa	ØO (mm)	ØA (mm)	H (mm)	Ciężar (kg)	Wkładka amortyzująca	Rama SELFLEVEL
532533	LSPBS8R 4L	Ø800	Ø1000	102	120	•	
532536	LSPBSELFLEVEL 4L	Ø800	Ø1020	190	137	•	•

## GBRE V3

### KLASA D400



Produkt : GBRE V3



#### Opis

Pokrywa włazu i rama wytwarzane z odlewu z żeliwa sferoidalnego zgodnie z normami ISO 1083 (klasa 500-7) i EN 1563. Klasa obciążenia D400 wg klasyfikacji EN 124.

#### Charakterystyki

Wodoszczelna lita pokrywa włazu z kołnierzem, przykręcona śrubami ze stali nierdzewnej.

Okrągła rama z kołnierzem jest wyposażona we wkładkę amortyzującą 12mm z polichloroprenu w celu zapobieżenia drganiom i hałasowi.

Wodoszczelność do 1 bara.

**Pokrycie** : Nietoksyczna czarna farba emulsyjna.

**Certyfikacja produktu** : NF, IO-CERT

**Miejsce instalacji** : Grupa 4: EN 124 – 1994 i niższe grupy.

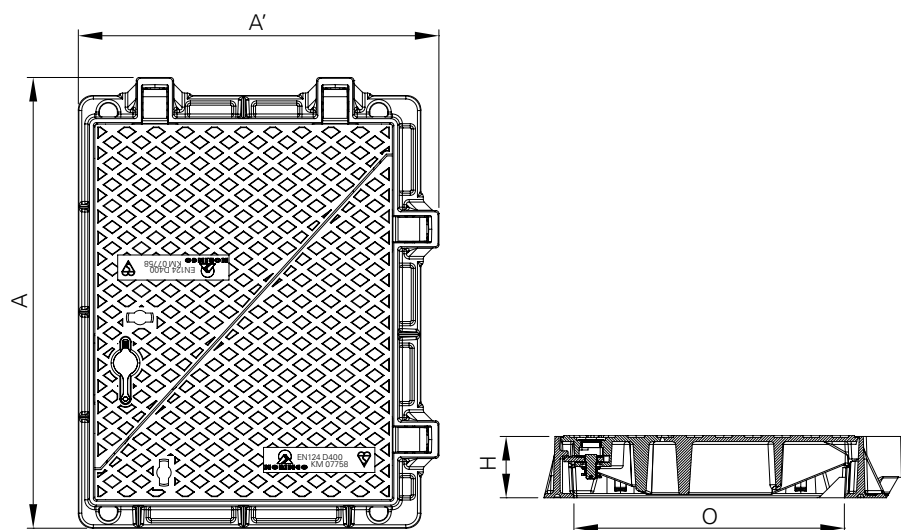
#### Opcje

- GBRE V6 – wodoszczelność do ciśnienia 2 bary.
- Oznakowanie dwu- i trójwymiarowe (napis, logo, herb)
- Para kluczy BA1 (511793)

Produkt		Wymiary			Charakterystyki			
Kod	Nazwa	ØO (mm)	ØA (mm)	H (mm)	Ciężar (kg)	Wkładka amortyzująca	Rygiel	Szczelny
514302	GBRE V3	Ø600	Ø850	100	85	•	•	•

## TI4S

## KLASA D400



Produkt : TI4S060045AV

**Opis**

Pokrywa włazu oraz rama wytwarzane z odlewu z żeliwa sferoidalnego zgodnie z normami ISO 1083 (500-7) i EN 1563. Klasa obciążenia D400 wg klasyfikacji EN 124.

**Charakterystyki**

Dwie lub cztery pokrywy trójkątne z przegubami "żeliwo-żeliwo". Blokada w pozycji 90° w celu zabezpieczenia przed przypadkowym zamknięciem. Otwarcie pokryw pod kątem 110°. Wyjęcie pokryw z ramy jest możliwe w pozycji 90°. Ryglowanie poprzez nakładanie się poszczególnych pokryw, ostatnia pokrywa wyposażona w rygiel 1/4 obrotu z kodowanym kluczem.

Otwieranie za pomocą haka lub specjalnego klucza.

**Pokrycie :** Nietoksyczna czarna farba emulsyjna.

**Certyfikacja produktu :** NF, KITEMARK

**Miejsce instalacji :** Grupa 4: Norma EN 124 -1994 i niższe grupy

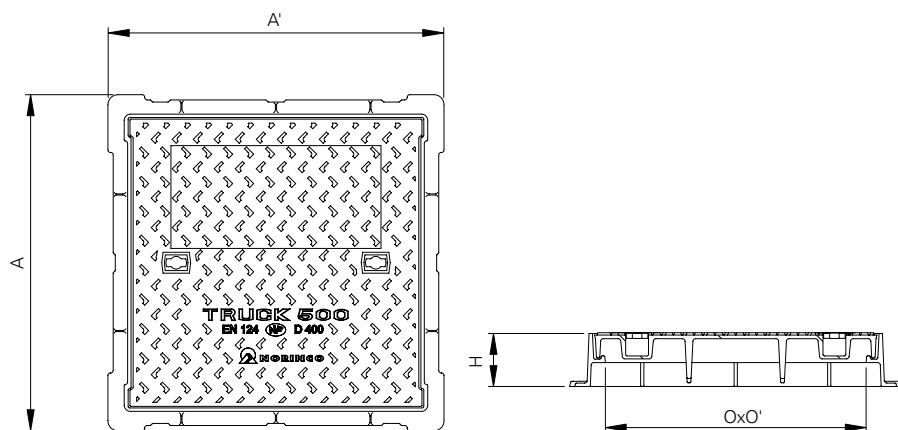
**Opcje**

- Rygiel z kodowanym kluczem,
- Oznakowanie dwu- i trójwymiarowe (napis, logo, herb)
- Hak do podnoszenia (517535)
- Para kluczy BA1 (511793)
- Możliwość drugiej, wewnętrznej pokrywy

Produkt		Wymiary			Charakterystyki				
Kod	Nazwa	O x O' (mm)	A x A' (mm)	H (mm)	Ciężar (kg)	Posadowienie trójpunktowe	Zabezpieczenie przed zamknięciem	Przegub	Rygiel na specjalny klucz
522598	TI4S060045AV	600 x 450	750 x 600	100	77	•	•	•	•
532415	TI4S075045AV	750 x 450	914 x 614	100	92	•	•	•	•
534642	TI4S060060.1AV	600 x 600	745 x 770	100	81	•	•	•	•
532008	TI4S090060AV	900 x 600	1102 x 764	100	134	•	•	•	•
350722	TI4S120060AV	1200 x 600	1394 x 783	100	154	•	•	•	•
522477	TI4S080070AV	800 x 700	872 x 945	100	129	•	•	•	•
538451	TI4S106070AV	1060 x 700	884 x 1250	100	192	•	•	•	•
522484	TI4S120075AV	1200 x 750	935 x 1405	120	261	•	•	•	•
520716	TI4S130080AV	1300 x 800	980 x 1500	100	247	•	•	•	•
538176	TI4S090090AV	900 x 900	1100 x 1084	150	208	•	•	•	•
542238	TI4S180090AV	1800 x 900	2023 x 1118	150	414	•	•	•	•

## TRUCK

### KLASA D400



Produkt : TRUCK 500



#### Opis

Pokrywa włazu oraz rama wytwarzane z odlewu z żeliwa sferoidalnego zgodnie z normami ISO 1083 (500-7) i EN 1563. Klasa obciążenia D400 wg klasyfikacji EN 124.

#### Charakterystyki

Pokrywa kwadratowa lub prostokątna z jednym lub dwoma otworami do otwierania za pomocą klucza BA1

Rama jest wyposażona w uszczelkę polietylenową amortyzującą w celu zapobieżenia drganiom i hałasowi. Pokrywa posadowiona jest w rynience ramy tworząc uszczelkę wodną (syfon) zapobiegającą przedostawaniu się nieprzyjemnych zapachów z kanalizacji.

Specyficzna forma podstawy ramy zapewnia dobre zamocowanie oraz ułatwia wykonanie prac wykończeniowych (płyty, kostka brukowa)

**Pokrycie** : Nietoksyczna czarna farba emulsyjna.

**Certyfikacja produktu** : NF, KITEMARK

**Miejsce instalacji** : Grupa 4: Norma EN 124 -1994 i niższe grupy

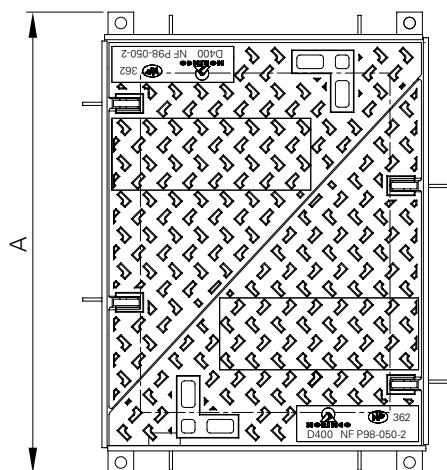
#### Opcje

- Oznakowanie dwu- i trójwymiarowe (napis, logo, herb)
- Para kluczy BA1 (511793)

Produkt		Wymiary			Charakterystyki		
Kod	Nazwa	O x O' (mm)	A x A' (mm)	H (mm)	Ciężar (kg)	Wkładka amortyzująca	Uszczelka wodna
524628	TRUCK 300	300 x 300	440 x 440	76	26	•	•
524629	TRUCK 400	400 x 400	540 x 540	100	40	•	•
524630	TRUCK 500	500 x 500	640 x 640	100	53	•	•
524631	TRUCK 600	600 x 600	740 x 740	100	68	•	•
526092	TRUCK 700	702 x 702	840 x 840	100	90	•	•
526093	TRUCK 7050	700 x 500	840 x 640	100	73	•	•

## LC4SA

## KLASA D400



Produkt : L1C LC4SA

**Opis**

Pokrywy włazu wytwarzane z odlewu z żeliwa sferoidalnego zgodnie z normami ISO 1083 (500-7) i EN 1563. Rama wytwarzana ze stali galwanizowanej zgodnie z normami ISO 630. Klasa obciążenia D400 wg klasyfikacji NFP 98-050-2.

**Charakterystyki**

Dwie, cztery, sześć lub osiem pokryw trójkątnych z przegubami "żeliwo-stal". Blokada w pozycji 90° w celu zabezpieczenia przed przypadkowym zamknięciem. Otwarcie pokryw pod kątem 105°. Wyjęcie pokryw z ramy jest możliwe w pozycji 90° po zdemontowaniu sworznia. Otwieranie za pomocą haka lub specjalnego klucza.

**Pokrycie :** Pokrywy - nietoksyczna czarna farba emulsyjna. Ramy - ocynk na gorąco

**Certyfikacja produktu :** NF 362

**Miejsce instalacji :** Grupa 4: Norma NFP 98-050-2 i niższe grupy

**Opcje**

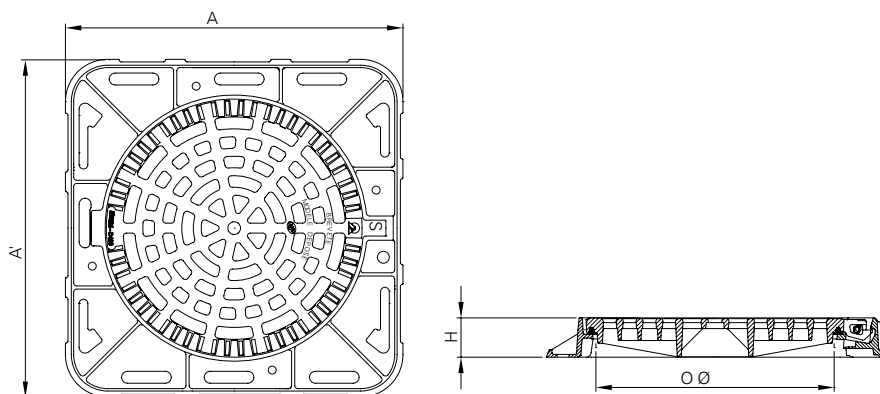
- Oznakowanie dwu- i trójwymiarowe (napis, logo, herb)
- Rygiel na specjalny klucz

Produkt		Wymiary			Charakterystyki			
Kod	Nazwa	O x O' (mm)	A x A' (mm)	H (mm)	Ciężar (kg)	Posadowienie trójpunktowe	Zabezpieczenie przed zamknięciem	Przegub
538420	L1C LC4SA	389 x 529	569 x 719	120	62	•	•	•
538421	L2C LC4SA	389 x 1116	569 x 1354	120	116	•	•	•
538422	L3C LC4SA	527 x 1382	707 x 1574	120	190	•	•	•
538423	L4C LC4SA	527 x 1877	707 x 2069	120	245	•	•	•
538425	L5C LC4SA	884 x 1796	1064 x 1989	120	371	•	•	•



## SOLO SG

### KLASA D400



Produkt : SOLO SGC



#### Opis

Krata wpustu i rama wytwarzane z odlewu z żeliwa sferoidalnego zgodnie z normami ISO 1083 (klasa 500-7) i EN 1563.

Klasa obciążenia D400 wg klasyfikacji EN124. Wpust dostosowany do ruchu drogowego o średnim i dużym natężeniu

#### Charakterystyki

Krata wpustu osadzona przegubowo na ramie. Krata blokuje się pod kątem 90° w celu zabezpieczenia przed przypadkowym zamknięciem i może być wyjmowana z ramy w pozycji 120°, ustawiona centralnie w ramie, wyposażona we wkładkę amortyzującą z polichloroprenu w celu zapobieżenia drganiom i hałasowi.

Rama zaopatrzona w otwory kotwowe, które mogą być w razie potrzeby wykorzystane do jej osadzenia na obmurowaniu.

**Pokrycie:** Nietoksyczna czarna farba emulsyjna.

**Certyfikacja produktu :** NF

**Miejsce instalacji :** Grupa 4: Norma EN 124 -1994 i niższe grupy

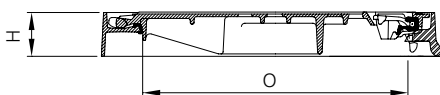
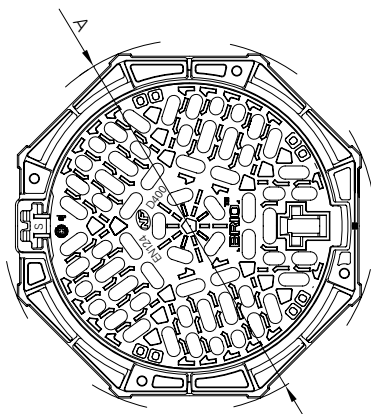
#### Opcje

· Rygiel

Produkt		Wymiary			Charakterystyki					
Kod	Nazwa	ØO (mm)	ØA / A x A' (mm)	H (mm)	Kształt ramy	Ciężar (kg)	Wkładka amortyzująca	Zabezpieczenie przed zamknięciem	Przegub	Pow. wlotowa wody (cm <sup>2</sup> )
520734	SOLO SGO	Ø600	Ø850	100	●	94	●	●	●	1010
512939	SOLO SGC	Ø600	850 x 850	100	■	104	●	●	●	1010

## BRIO SG

### KLASA D400



Produkt : BRIO SGR



#### Opis

Krata wpustu przegubowego i rama wytwarzane z odlewu z żeliwa sferoidalnego zgodnie z normami ISO 1083 (klasa 500-7) i EN 1563.

Klasa obciążenia D400 wg klasyfikacji EN124.

Wpust dostosowany do ruchu drogowego o średnim natężeniu (prędkość miejska)

#### Charakterystyki

Krata wpustu z przegubem i kołnierzem. Krata blokuje się pod kątem 90° w celu zabezpieczenia przed przypadkowym zamknięciem i może być

wyjmowana z ramy w pozycji pionowej. Maksymalny kąt otwarcia 110°

Pięć prowadnic zapewnia ustawienie kraty w centralnej pozycji w ramie.

Krata jest wyposażona w chowany uchwyt, który automatycznie rygluje kratę z ramą.

Rama jest wyposażona w uszczelkę polietylenową amortyzującą w celu zapobieżenia drganiom i hałasowi oraz w otwory kotwowe, które mogą być w razie potrzeby wykorzystane do jej osadzenia na obmurowaniu.

**Pokrycie** : Nietoksyczna czarna farba emulsyjna.

**Certyfikacja produktu** : NF, AENOR

**Miejsce instalacji** : Grupa 4: EN 124 – 1994 i niższe grupy.

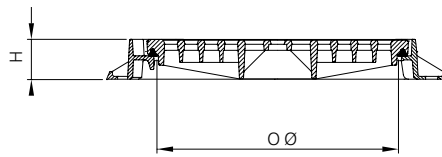
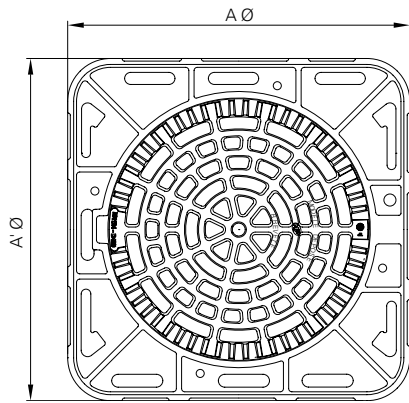
#### Opcje

· Rygiel uchwytu

Produkt		Wymiary			Charakterystyki					
Kod	Nazwa	ØO (mm)	ØA / A x A' (mm)	H (mm)	Ciężar (kg)	Wkładka amortyzująca	Zabezpieczenie przed zamknięciem	Przegub	Zatrzask	Pow. wlotowa wody (cm <sup>2</sup> )
515536	BRIO SGR	Ø600	Ø850	100	64	•	•	•	•	1014
515532	BRIO SGC	Ø600	850 x 850	100	72	•	•	•	•	1014

## DUO G

### KLASA D400



Produkt : DUO GC



#### Opis

Krata wpustu i rama wytwarzane z odlewu z żeliwa sferoidalnego zgodnie z normami ISO 1083 (klasa 500-7) i EN 1563. Klasa obciążenia D400 wg klasyfikacji EN124.

#### Charakterystyki

Krata wpustu ustawiona centralnie w ramie, wyposażona we wkładkę amortyzującą z polichloroprenu w celu zapobieżenia drganiom i hałasowi. Rama zaopatrzona w otwory kotwowe, które mogą być w razie potrzeby wykorzystane do jej osadzenia na obmurowaniu.

**Pokrycie** : Nietoksyczna czarna farba emulsyjna.

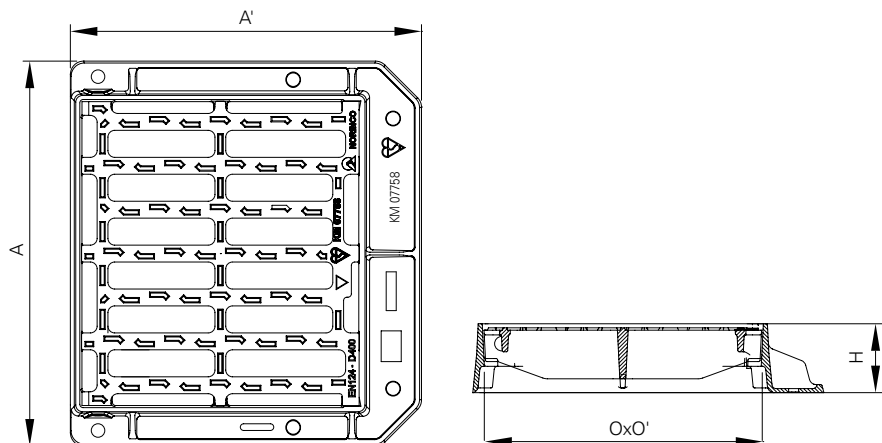
**Certyfikacja produktu** : NF

**Miejsce instalacji** : Grupa 4: Norma EN 124 -1994 i niższe grupy.

Produkt		Wymiary			Charakterystyki			
Kod	Nazwa	ØO (mm)	ØA / A x A' (mm)	H (mm)	Kształt ramy	Ciężar (kg)	Wkładka amortyzująca	Pow. wlotowa wody (cm <sup>2</sup> )
515725	DUO GR	Ø600	Ø850	100	●	94	●	1010
512940	DUO GC	Ø600	850 x 850	100	■	104	●	1010

## GD4541

### KLASA D400



Produkt : GD4541 A DEE



#### Opis

Kratka wpustu kanalizacyjnego i rama wytwarzane z odlewu z żeliwa sferoidalnego zgodnie z normami ISO 1083 (klasa 500-7) i EN 1563. Klasa obciążenia D400 wg klasyfikacji EN 124.

#### Charakterystyki

Kratka wpustu z przegubami oraz z ramą z kołnierzem.

Pręty i kratka zostały specjalnie zaprojektowane w celu zapewnienia maksymalnego odprowadzenia wody.

Kratka zabezpieczona przed kradzieżą.

**Pokrycie :** Nietoksyczna czarna farba emulsyjna.

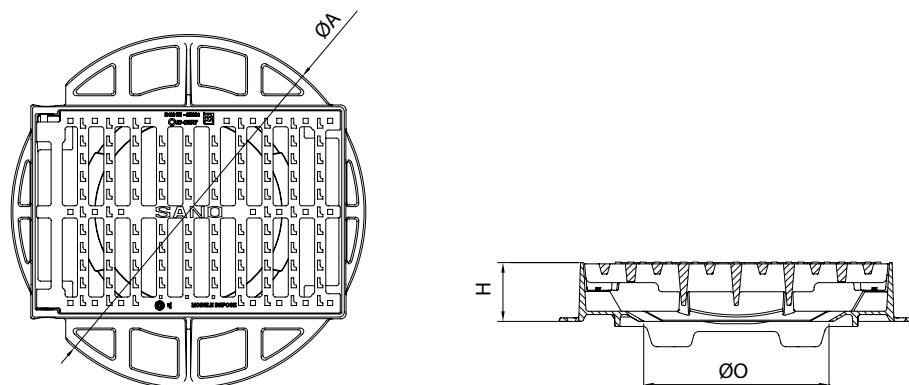
**Certyfikacja produktu :** KITEMARK, IO-CERT dla GD4541 A DEE

**Miejsce instalacji :** Grupa 4: EN 124 – 1994 i niższe grupy.

Produkt		Wymiary			Charakterystyki			
Kod	Nazwa	O x O' (mm)	A x A' (mm)	H (mm)	Ciężar (kg)	Przegub	Zabezpieczenie przed kradzieżą	Pow. wlotowa wody (cm <sup>2</sup> )
522854	GD4541 A DEE	450 x 410	570 x 520	102	33	•	•	1040
526739	GD4541 EH TWEED	450 x 410	570 x 520	102	33	•	•	1000

## GD6040AK

### KLASA D400



Produkt : GD6040AK



#### Opis

Kratka wpustu kanalizacyjnego i rama wytwarzane z odlewu z żeliwa sferoidalnego zgodnie z normami ISO 1083 (klasa 500-7) i EN 1563. Klasa obciążenia D400 wg klasyfikacji EN124.

#### Charakterystyki

Mocowana kratka z przegubami i ramą z kołnierzem. Istnieją dwie wersje produktu: z pełną ramą i z ramą 3/4,

Powierzchnia wlotowa wody 1100 cm<sup>2</sup>,

Pręty i kratka zostały specjalnie zaprojektowane w celu zapewnienia maksymalnego odprowadzenia wody.

Kąt otwarcia > 100°.

Zabezpieczenie przed kradzieżą

Konstrukcja wpustu umożliwia bezpośrednie umocowanie koszyka typu DIN 4052-D1.

Wpust wyposażony w cztery podkładki z polychloroprenu zmniejszające poziom hałasu.

**Pokrycie:** Nietoksyczna czarna farba emulsyjna.

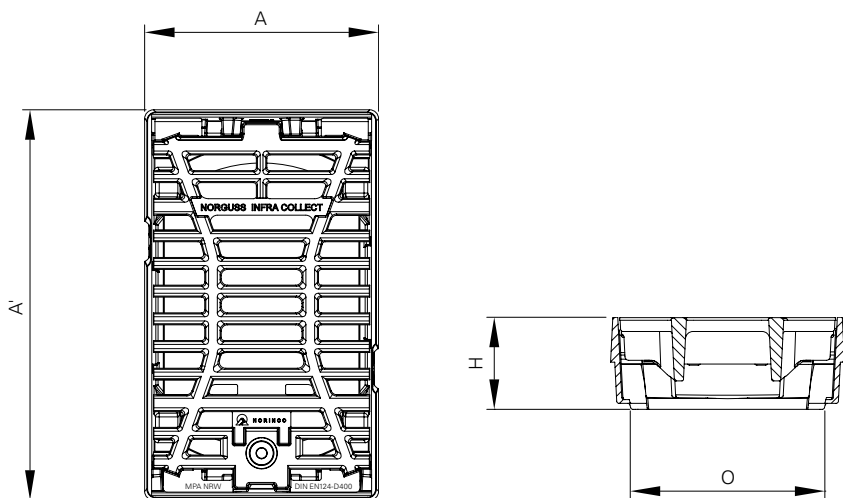
**Certyfikacja produktu :** IO CERT

**Miejsce instalacji :** Grupa 4 : EN 124 – 1994 i niższe grupy

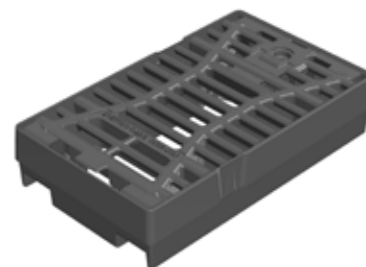
Produkt		Wymiary			Charakterystyki					
Kod	Nazwa	ØO (mm)	ØA (mm)	H (mm)	Ciężar (kg)	Wkładka amortyzująca	Przegub	Rygiel	Zabezpieczenie przed kradzieżą	Pow. wlotowa wody (cm <sup>2</sup> )
538240	GD6040AK	Ø365	Ø700	116	64	•	•		•	1100
538405	GD6040AKVT10	Ø365	Ø700	116	64	•	•	•	•	1100
538879	GD6040.34AK	Ø365	Ø700	116	62	•	•		•	1100
538878	GD6040.34AKVT10	Ø365	Ø700	116	62	•	•	•	•	1100

**INFRACOLLECT D50**

KLASA D400



Produkt : INFRACOLLECT D 5030 P

**Opis**

Kratka wpustu kanalizacyjnego i rama wytwarzane z odlewu z żeliwa sferoidalnego zgodnie z normami ISO 1083 (klasa 500-7) i EN 1563. Klasa obciążenia D400 wg klasyfikacji EN124.

**Charakterystyki**

Kratka płaska lub wklęsła z przegubami, wyposażona w zatrzask w formie dwóch palców elastycznych, które automatycznie ryglują kratę z ramą. Pręty i kratka zostały specjalnie zaprojektowane w celu zapewnienia maksymalnego odprowadzenia wody.

Kąt otwarcia > 100°.

Rama jednolita bez kołnierza.

Konstrukcja wpustu umożliwia bezpośrednie umocowanie koszyka typu DIN 4052-D1.

Wpust wyposażony w cztery podkładki z polychloroprenu zmniejszające poziom hałasu.

**Pokrycie :** Nietoksyczna czarna farba emulsyjna.

**Certyfikacja produktu :** MPA - NRW

**Miejsce instalacji :** Grupa 4 : EN 124 – 1994 i niższe grupy

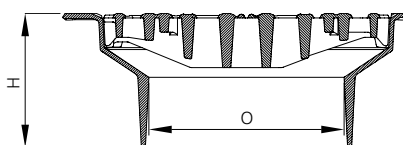
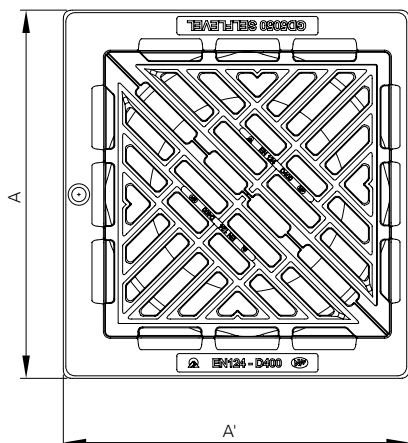
**Opcje**

· Rygiel zatrzasku.

Produkt		Wymiary			Charakterystyki				
Kod	Nazwa	ØO (mm)	A x A' (mm)	H (mm)	Ciężar (kg)	Wkładka amortyzująca	Przegub	Zatrzask	Pow. wlotowa wody (cm <sup>2</sup> )
540700 01	INFRACOLLECT D 5030P	Ø260	522 x 313	123	35	•	•	•	540
540930 01	INFRACOLLECT C 5030R	Ø260	522 x 313	123	35	•	•	•	540
542084	INFRACOLLECT D 5050P	Ø340	500 x 500	123	36	•	•	•	800
542083	INFRACOLLECT C 5050R	Ø340	500 x 500	123	36	•	•	•	800

## GD5050

### KLASA D400



Produkt : GD5050 SELF



#### Opis

Kratka wpustu kanalizacyjnego i rama wytwarzane z odlewu z żeliwa sferoidalnego zgodnie z normami ISO 1083 (klasa 500-7) i EN 1563. Klasa obciążenia D400 wg klasyfikacji EN124.

#### Charakterystyki

Dwie trójkątne kratki, połączone nie na sztywno za pomocą sworzni z zawleczkami.

Posadowienie trójpunktowe każdej kratki, zapewnia brak hałasu.

Pręty i kratka zostały specjalnie zaprojektowane w celu zapewnienia maksymalnego odprowadzenia wody.

Rama jednolita z kołnierzem.

**Pokrycie :** Nietoksyczna czarna farba emulsyjna.

**Certyfikacja produktu :** NF, KITEMARK

**Miejsce instalacji :** Grupa 4 : EN 124 – 1994 i niższe grupy

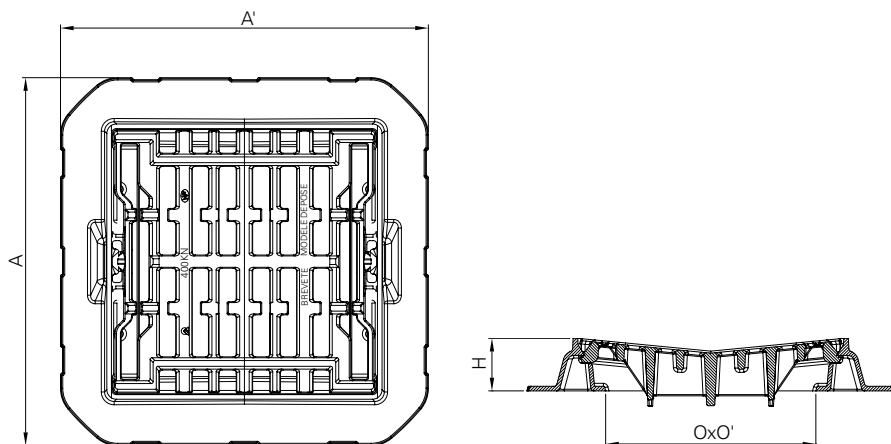
**Montaż :** W przypadku nawierzchni bitumicznej, montaż bez kontaktu ze studzienką:

- Ochrona studzienki betonowej
- Długowieczność instalacji
- Zachowanie poziomu nawierzchni przy zmianach temperatury

Produkt		Wymiary			Charakterystyki			
Kod	Nazwa	O x O' / ØO (mm)	A x A' (mm)	H (mm)	Ciężar (kg)	Posadowienie trójpunktowe	Rama SELFLE-VEL	Pow. wlotowa wody cm <sup>2</sup>
520459	GD5050	450 x 450	650 x 650	102	60	•		1000
522789	GD5050 SELF	Ø342	645 x 606	235	71	•	•	1000

**CI400VH80.1 400 KN**

KLASA 400 KN



Produkt : CI400VH80.1 400 KN

**Opis**

Kratka wpustu kanalizacyjnego i rama wytwarzane z odlewu z żeliwa sferoidalnego zgodnie z normami ISO 1083 (klasa 500-7) i EN 1563.

Klasa obciążenia 400 kN.

**Charakterystyki**

Kratka wklęsła, wyposażona z dwóch stron w zatrzaski w formie pręta elastycznego, które automatycznie ryglują kratkę z ramą. Pręty i kratka zostały specjalnie zaprojektowane w celu zapewnienia maksymalnego odprowadzenia wody.

Rama jednolita z kołnierzem.

**Pokrycie :** Nietoksyczna czarna farba emulsyjna.

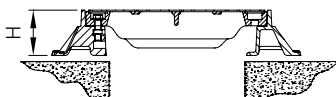
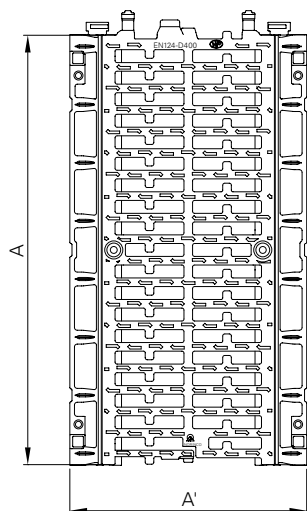
**Miejsce instalacji :** Grupa 4 : EN 124 – 1994 i niższe grupy

Produkt		Wymiary			Charakterystyki		
Kod	Nazwa	O x O' (mm)	A x A' (mm)	H (mm)	Ciężar (kg)	Zatrzask	Pow. wlotowa wody cm <sup>2</sup>
538018	CI400VH80.1 400 KN	350 x 320	560 x 560	80	34	•	1070



## CA

### KLASA D400



Produkt : CA1040 DVL



#### Opis

Kratka odwodnienia liniowego i rama wytwarzane z odlewu z żeliwa sferoidalnego zgodnie z normami ISO 1083 (500-7) i EN 1563. Klasa obciążenia D400 wg klasyfikacji EN 124.

#### Charakterystyki

Kratka o specjalnym profilu umożliwiającą maksymalny przepust wody, ryglowana za pomocą pręta sprężynowego (oprócz CA05110) oraz śrub ze stali nierdzewnej. Rama wyposażona we wypusty ułatwiające montaż w osi oraz w otwory kotwowe, które mogą być w razie potrzeby wykorzystane do jej osadzenia na obmurowaniu.

- Dwa końcowe profile ramy (w opcji) wyposażone we wypusty ułatwiające montaż.
- Zestaw ułatwiający poziomowanie (w opcji): cztery śruby regulujące do zamontowania na ramie.

**Pokrycie** : Nietoksyczna czarna farba emulsyjna.

**Certyfikacja produktu** : NF

**Miejsce instalacji** : Produkt zalecany na obrzeża dróg i autostrad, instalacja w poprzek drogi na obszarach o niskiej prędkości (skrzyżowania, parkingi,...)

#### Opcje

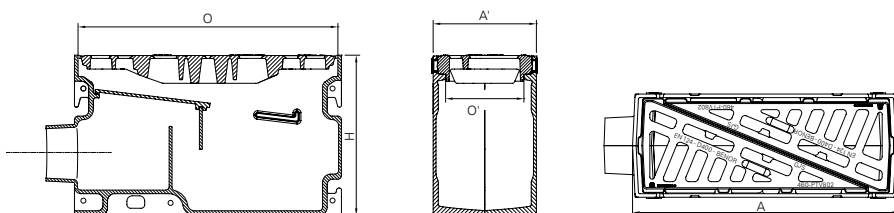
- Końcowe profile ramy
- Zestaw ułatwiający poziomowanie

Produkt		Wymiary			Charakterystyki			
Kod	Nazwa	O x O' (mm)	A x A' (mm)	H (mm)	Ciężar (kg)	Rygiel	Zatrząsk	Pow. wlotowa wody cm <sup>2</sup>
522823	CA1030 DVL	1000 x 200	1000 x 450	100	56	•	•	1023
522824	CA1040 DVL	1000 x 300	1000 x 550	100	67	•	•	1563
522825	CA1050 DVL	1000 x 400	1000 x 650	100	87	•	•	1871
522826	CA1060 DVL	1000 x 500	1000 x 750	100	100	•	•	2443
528919	CA05110 DVL	500 x 1000	500 x 1270	100	103	•	•	2515

## AV

## KLASA D400

Produkt : AV450SH160

**Opis**

Kratka z osadnikiem wytwarzane z odlewu z żeliwa sferoidalnego zgodnie z normami ISO 1083 (500-7) i EN 1563. Klasa obciążenia D400 wg klasyfikacji EN 124.

**Charakterystyki**

Wpust ze studzienką spełniającą podwójną funkcję, osadnika i syfonu. Całość przeznaczona do podłączenia bezpośredniego do sieci wód deszczowych, nominalna średnica króćca - 160 mm. Dwie kratki trójkątne o specjalnym profilu umożliwiające maksymalny przepust wody, zabezpieczone przed kradzieżą po zamontowaniu.

Część syfonu demontowalna w celu ułatwienia czyszczenia.

**Pokrycie :** Nietoksyczna czarna farba emulsyjna.

**Certyfikacja produktu :** NF, AENOR, COPRO, BENOR

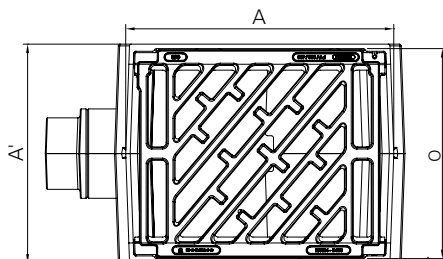
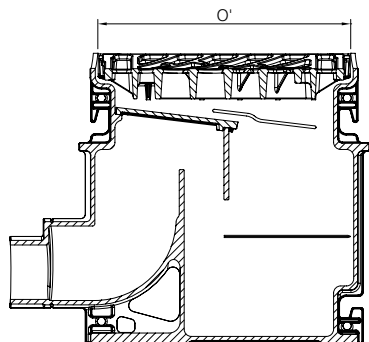
**Miejsce instalacji :** Grupa 4 : EN 124 – 1994 i niższe grupy

Produkt		Wymiary			Charakterystyki				
Kod	Nazwa	O x O' (mm)	A x A' (mm)	H (mm)	Ciężar (kg)	Posadowienie trójkątowe	Przegub	Zabezpieczenie przed kradzieżą	Pow. wlotowa wody cm <sup>2</sup>
528328	AV450SH160	220 x 730	290 x 750	450	113	•	•	•	680
528512	AV660SH160	220 x 730	290 x 750	660	141	•	•	•	680
532311	AV BRU 200 LAT	178 x 648	230 x 665	570	95	•	•	•	330
532312	AV BRU 200 VERT	178 x 648	230 x 665	570	95	•	•	•	330

## AV500C650

### KLASA D400

Produkt : AV500C650



#### Opis

Kratka z osadnikiem wytwarzane z odlewu z żeliwa sferoidalnego zgodnie z normami ISO 1083 (500-7) i EN 1563. Klasa obciążenia D400 wg klasyfikacji EN 124.

#### Charakterystyki

Wpust ze studzienką spełniającą podwójną funkcję, osadnika i syfonu. Całość przeznaczona do podłączenia bezpośredniego do sieci wód deszczowych, nominalna średnica króćca - 160 mm lub 200 mm. Kratka wklęsła o specjalnym profilu umożliwiającą maksymalny przepust wody, zabezpieczona przed kradzieżą po zamontowaniu i wyposażona w podkładki z polychloroprenu zmniejszające poziom hałasu. Kąt otwarcia > 100°.

Część syfonu demontowalna w celu ułatwienia czyszczenia.

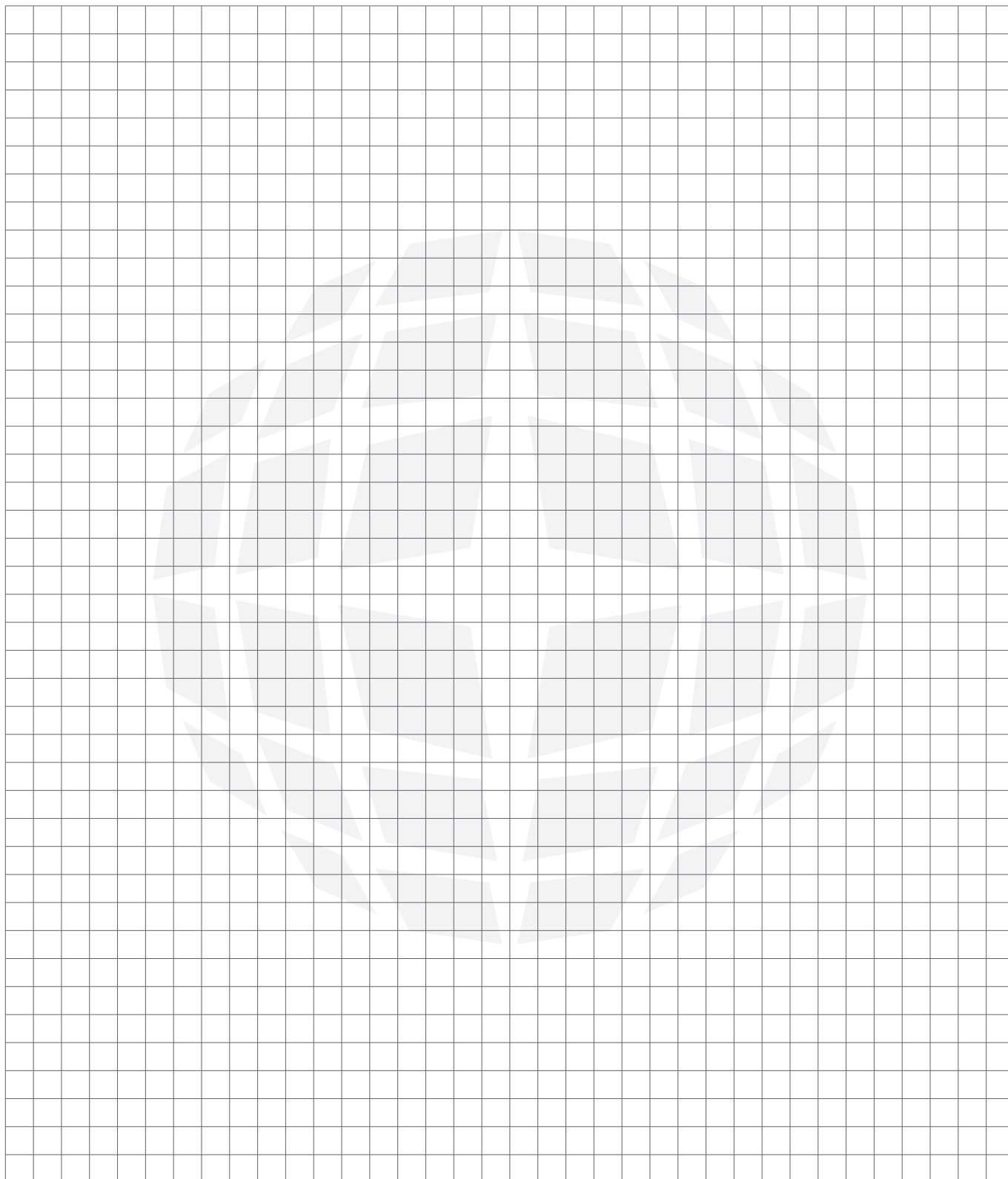
**Pokrycie :** Nietoksyczna czarna farba emulsyjna.

**Certyfikacja produktu :** NF, AENOR, COPRO, BENOR

**Miejsce instalacji:** Grupa 4 : EN 124 – 1994 i niższe grupy

Produkt		Wymiary			Charakterystyki				
Kod	Nazwa	O x O' (mm)	A x A' (mm)	H (mm)	Ciężar (kg)	Wkładka amortyzująca	Przegub	Zabezpieczenie przed kradzieżą	Pow. wlotowa wody cm2
534509	AV500C650	470 x 566	600 x 490	650	197	•	•	•	1270

# Notatki



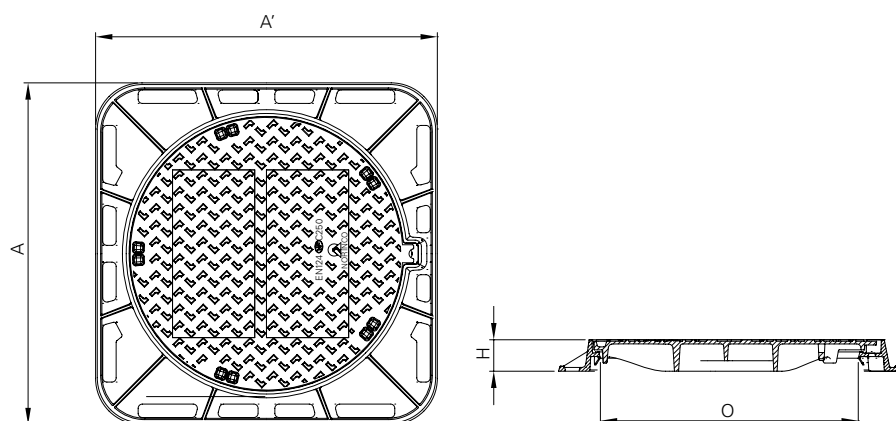
# Włazy i Wpusty C250



- D2** TP
- D3** TP800PKR
- D4** M3S60A SR
- D5** TP800 E
- D6** RBA
- D7** TCH
- D8** RRC650 REG A REMPL CARRE
- D9** HCIP H
- D10** HCIP 800
- D11** SHC C
- D12** SHCC700JVBEL H80
- D13** TI3S
- D14** GR85
- D15** PI
- D16** P
- D17** CI
- D18** TEMPO 500
- D19** TEMPO PLUS
- D20** GC035060AVOTC SELFLEVEL
- D21** GCA

## TP

### KLASA C250



Produkt : TP800C



#### Opis

Pokrywa wjazdu z przegubem i ramą wytwarzane z odlewu z żeliwa sferoidalnego zgodnie z normami ISO 1083 (klasa 500-7) i EN 1563. Klasa obciążenia C250 wg klasyfikacji EN124

#### Charakterystyki

Pokrywa okrągła wyposażona w wypust ułatwiający jej ustawienie i podnoszenie. Rama jest wyposażona w uszczelkę polietylenową amortyzującą w celu zapobieżenia drganiom i hałasowi oraz w otwory kotwowe, które mogą być w razie potrzeby wykorzystane do jej osadzenia na obmurowaniu.

**Pokrycie :** Nietoksyczna czarna farba emulsyjna.

**Certyfikacja produktu :** NF

**Miejsce instalacji :** Grupa 3 : EN 124 – 1994 i niższe

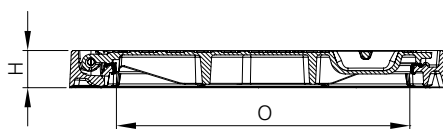
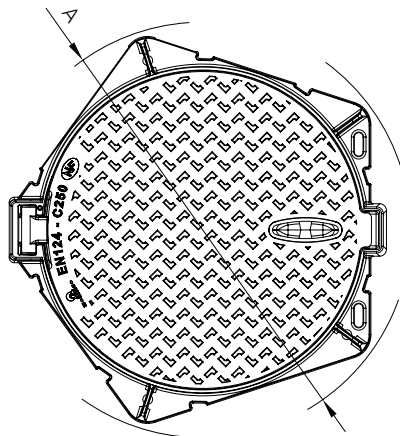
#### Opcje

· Oznakowanie dwu- i trójwymiarowe (napis, logo, herb)

Produkt		Wymiary			Charakterystyki		
Kod	Nazwa	ØO (mm)	ØA / A x A' (mm)	H (mm)	Kształt ramy	Ciężar (kg)	Wkładka amortyzująca
528668	TP800R	Ø600	Ø850	75	●	46	●
528669	TP800 C	Ø600	815 x 815	75	■	54	●
518997	TP540 R	Ø540	Ø720	75	●	32	●

## TP800PKR

### KLASA C250



Produkt : TP800PKR



#### Opis

Pokrywa włazu z przegubem i ramą wytwarzane z odlewu z żeliwa sferoidalnego zgodnie z normami ISO 1083 (klasa 500-7) i EN 1563.

Klasa obciążenia C250 wg klasyfikacji EN124

#### Charakterystyki

Pokrywa z przegubem, z litym wierzchem i powierzchnią przeciwpoślizgową.

Kąt otwarcia 100°.

Rama jest wyposażona w uszczelkę polietylenową amortyzującą w celu zapobieżenia drganiom i hałasowi oraz w otwory kotwowe, które mogą być w razie potrzeby wykorzystane do jej osadzenia na obmurowaniu.

Pokrywa może być zabezpieczona przed kradzieżą przed montażem i po montażu.

Zabezpieczenie pokrywy przed kradzieżą :

- Przed montażem przy pomocy osi o średnicy maksimum 12 mm i długości 180 mm

- Po montażu – zestawem ze sprężyną

**Pokrycie :** Nietoksyczna czarna farba emulsyjna.

**Certyfikacja produktu :** IO-CERT, NF, AENOR

**Miejsce instalacji :** Grupa 3 : EN 124 – 1994 i niższe

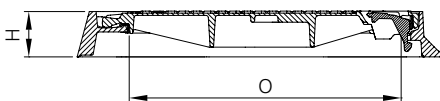
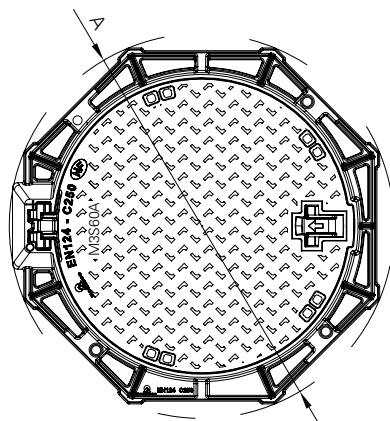
#### Opcje

- Rygiel z kodowanym kluczem,
- Oznakowanie dwu- i trójwymiarowe (napis, logo, herb)
- Zabezpieczenie przed kradzieżą

Produkt		Wymiary			Charakterystyki		
Kod	Nazwa	ØO (mm)	ØA (mm)	H (mm)	Ciężar (kg)	Wkładka amortyzująca	Przegub
536282	TP800PKR	Ø600	Ø850	76	44	•	•

## M3S60A SR

### KLASA C250



Produkt : M3S60A SR



#### Opis

Pokrywa włazu przegubowego i rama wytwarzane z odlewu z żeliwa sferoidalnego zgodnie z normami ISO 1083 (klasa 500-7) i EN 1563. Klasa obciążenia C250 wg klasyfikacji EN124.

#### Charakterystyki

Pokrywa z litym wierzchem, z przegubem i kołnierzem. Pokrywa blokuje się pod kątem 90° w celu zabezpieczenia przed przypadkowym zamknięciem i może być wyjmowana z ramy w pozycji pionowej. Maksymalny kąt otwarcia 110°. Pięć prowadnic zapewnia ustawienie pokrywy w centralnej pozycji w ramie. Pokrywa jest wyposażona w chowany uchwyt, który automatycznie rygluje pokrywę z ramą.

Rama jest wyposażona w uszczelkę polietylenową amortyzującą w celu zapobieżenia drganiom i hałasowi oraz w otwory kotwowe, które mogą być w razie potrzeby wykorzystane do jej osadzenia na obmurowaniu.

**Pokrycie :** Nietoksyczna czarna farba emulsyjna.

**Certyfikacja produktu :** NF,

**Miejsce instalacji :** Grupa 3: EN 124 – 1994 i niższe grupy.

#### Opcje

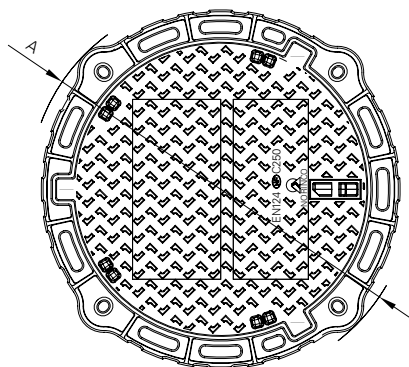
- Oznakowanie dwu- i trójwymiarowe (napis, logo, herb)
- Rygiel uchwytu
- Pokrywa wentylowana

Produkt		Wymiary			Charakterystyki				
Kod	Nazwa	O x O' (mm)	A x A' (mm)	H (mm)	Ciężar (kg)	Wkładka amortyzująca	Zabezpieczenie przed zamknięciem	Przegub	Zatrząsk
534570	M3S60A SR	600 x 600	850 x 850	100	51	•	•	•	•



**TP800 E**

KLASA C250



Produkt : TO800E

**Opis**

Pokrywa włazu i rama wytwarzane z odlewu z żeliwa sferoidalnego zgodnie z normami ISO 1083 (klasa 500-7) i EN 1563. Klasa obciążenia C250 wg klasyfikacji EN124.

**Charakterystyki**

Pokrywa z litym wierzchem, przykręcona do ramy trzema śrubami ze stali nierdzewnej. Rama okrągła, wyposażona w uszczelkę z polichloroprenu  $\varnothing 12$  mm. Właz szczelny do 1 bara.

**Pokrycie** : Nietoksyczna czarna farba emulsyjna.

**Certyfikacja produktu** : NF,

**Miejsce instalacji** : Grupa 3: EN 124 – 1994 i niższe grupy.

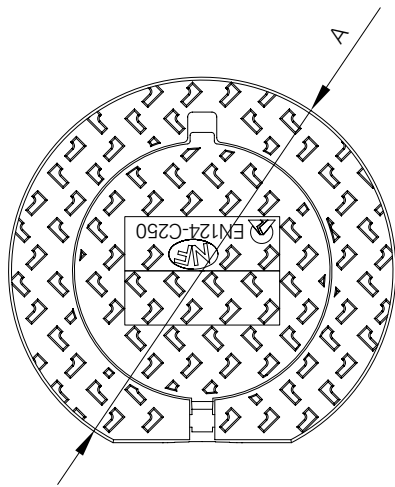
**Opcje**

· Oznakowanie dwu- i trójwymiarowe (napis, logo, herb)

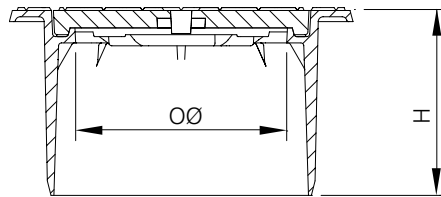
Produkt		Wymiary				Charakterystyki		
Kod	Nazwa	$\varnothing O$ (mm)	$\varnothing A$ (mm)	H (mm)	Ciężar (kg)	Wkładka amortyzująca	Rygiel	Szczelny
528670	TP800E	$\varnothing 600$	$\varnothing 850$	75	58	•	•	•

**RBA**

## KLASA C250



Produkt : RBA 360R

**Opis**

Pokrywa włazu i rama wytwarzane z odlewu z żeliwa sferoidalnego zgodnie z normami ISO 1083 (klasa 500-7) i EN 1563. klasyfikacji EN124.

Klasa obciążenia C250 wg klasyfikacji EN124.

**Charakterystyki**

· Pokrywa z przegubem, posadowiona jest w rynience ramy tworząc uszczelkę wodną (syfon) zapobiegającą przedostawaniu się nieprzyjemnych zapachów z kanalizacji.

· Rama z okrągłą podstawą przystosowana jest do zamontowania na studzienkach z tworzyw sztucznych.

**Pokrycie :** Nietoksyczna czarna farba emulsyjna.

**Certyfikacja produktu :** NF,

**Miejsce instalacji :** Grupa 3: EN 124 – 1994 i niższe grupy.

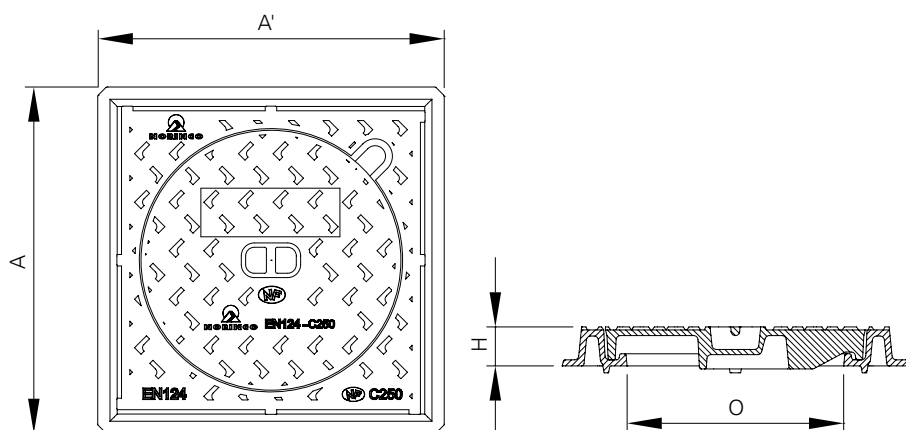
**Opcje**

· Oznakowanie: prosimy o kontakt z naszym działem handlowym

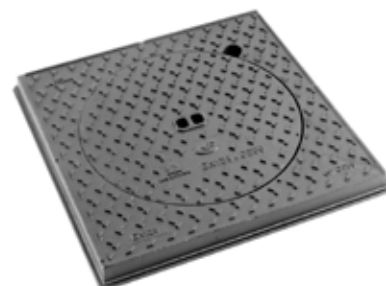
Produkt		Wymiary			Charakterystyki	
Kod	Nazwa	ØO (mm)	ØA (mm)	H (mm)	Ciężar (kg)	Przegub
544068 01	RBA 320	Ø182	Ø320	150	36	•
542539 01	RBA 360	Ø218	Ø355	150	18	•
544238 01	RBA 460	Ø285	Ø460	150	29	•
526333	RBA 360R	Ø218	Ø400	192	22	•

## TCH

### KLASA C250



Produkt : TCH 400



#### Opis

Pokrywa włazu i rama wytwarzane z odlewu z żeliwa sferoidalnego zgodnie z normami ISO 1083 (klasa 500-7) i EN 1563. Klasa obciążenia C250 wg klasyfikacji EN124.

#### Charakterystyki

Pokrywa okrągła z jednym lub dwoma otworami przeznaczonymi do otwierania za pomocą klucza lub haka.

Rama kwadratowa, z częścią widoczną, wyposażona we wgłębienie ułatwiające podnoszenie pokrywy.

Pokrywa posadowiona jest w rynience ramy tworząc uszczelkę wodną (syfon) zapobiegającą przedostawaniu się nieprzyjemnych zapachów z kanalizacji.

**Pokrycie** : Nietoksyczna czarna farba emulsyjna.

**Certyfikacja produktu** : NF,

**Miejsce instalacji** : Grupa 3: EN 124 – 1994 i niższe grupy.

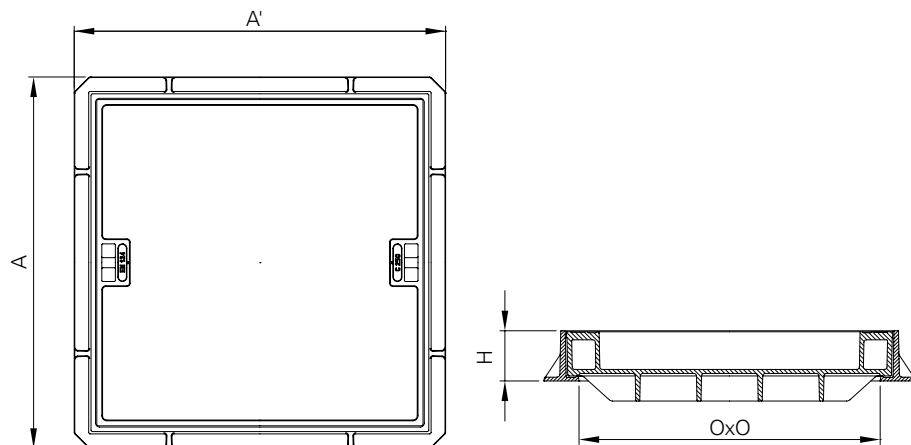
#### Opcje

- Oznakowanie dwu- i trójwymiarowe (napis, logo, herb)
- 4 podkładki h=8mm pod ramę

Produkt		Wymiary			Charakterystyki	
Kod	Nazwa	ØO (mm)	A x A' (mm)	H (mm)	Ciężar (kg)	Uszczelka wodna
524306	TCH 400	Ø250	400 x 400	45	19	•
524307	TCH 500	Ø350	500 x 500	45	27	•
524308	TCH 600	Ø400	600 x 600	45	35	•
524309	TCH 700	Ø500	700 x 700	45	45	•
524310	TCH 800	Ø600	800 x 800	45	61	•

**RRC650 REG A REMPL CARRE**

KLASA C250



Produkt : RRC650 REG A REMPL CARRE

**Opis**

Pokrywa włazu i rama wytwarzane z odlewu z żeliwa sferoidalnego zgodnie z normami ISO 1083 (klasa 500-7) i EN 1563.

Klasa obciążenia C250 wg klasyfikacji EN124

**Charakterystyki**

Pokrywa kwadratowa do wypełnienia betonem lub kostką, wysokość wypełnienia  $h=75$  mm.

Rama jest wyposażona w uszczelkę polietylenową amortyzującą w celu zapobieżenia drganiom i hałasowi.

**Pokrycie :** Nietoksyczna czarna farba emulsyjna.

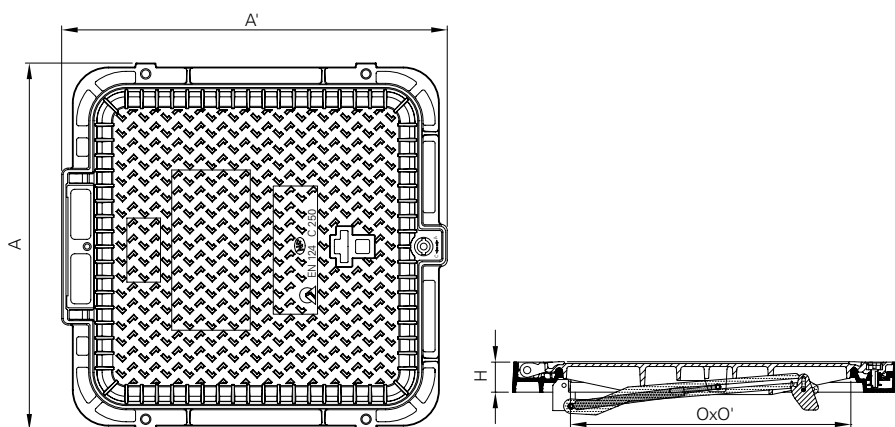
**Certyfikacja produktu :** NF

**Miejsce instalacji :** Grupa 3 : EN 124 – 1994 i niższe

Produkt		Wymiary			Charakterystyki	
Kod	Nazwa	O x O' (mm)	A x A' (mm)	H (mm)	Ciężar (kg)	Wkładka amortyzująca
510814	RRC650 REG A REMPL CARRE	600 x 600	740 x 740	100	82	•

## HCIP H

### KLASA C250



Produkt : HCIP 800 H



#### Opis

Pokrywa włazu przegubowego i rama wytwarzane z odlewu z żeliwa sferoidalnego zgodnie z normami ISO 1083 (klasa 500-7) i EN 1563. Klasa obciążenia C250 wg klasyfikacji EN124.

#### Charakterystyki

Pokrywa z litym wierzchem, z przegubem, wspomagana przy otwieraniu dwoma siłownikami i ryglowana za pomocą klucza.

Pokrywa blokuje się w celu zabezpieczenia przed przypadkowym zamknięciem. Wposażona jest w uszczelkę z polichloroprenu zapewniającą szczelność dla wód opadowych.

Rama jest wyposażona w otwory kotwowe, które mogą być w razie potrzeby wykorzystane do jej osadzenia na obmurowaniu.

**Pokrycie** : Nietoksyczna czarna farba emulsyjna.

**Certyfikacja produktu** : NF,

**Miejsce instalacji** : Grupa 3: EN 124 – 1994 i niższe grupy.

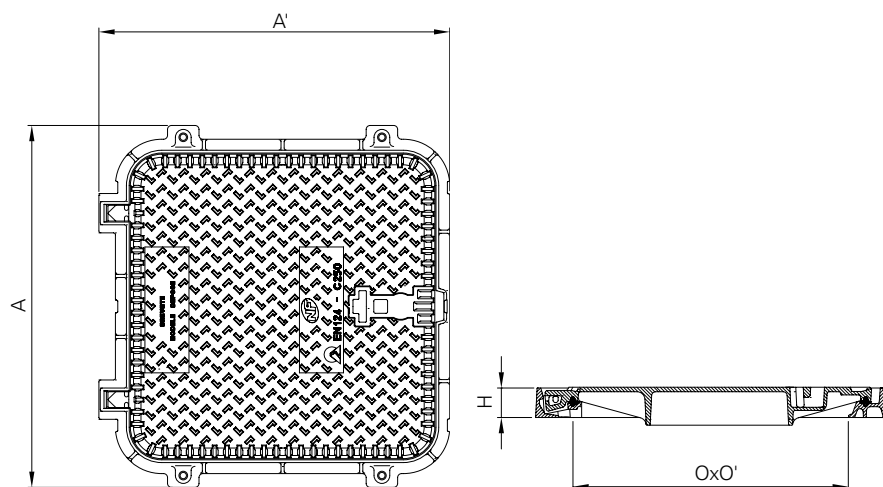
#### Opcje

- Oznakowanie dwu- i trójwymiarowe (napis, logo, herb)
- Wersja bez wspomaganie : HCIP800 S/830 S
- Klucz TI do ryglowania (514260)

Produkt		Wymiary			Charakterystyki					
Kod	Nazwa	O x O' (mm)	A x A' (mm)	H (mm)	Ciężar (kg)	Wkładka amortyzująca	Zabezpieczenie przed zamknięciem	Przegub	Rygiel	Wspomaganie przy otwieraniu
515387	HCIP 800 H	700 x 720	962 x 916	75	118	•	•	•	•	•
518927	HCIP 830 H	760 x 760	969 x 934	75	111	•	•	•	•	•

## HCIP 800

### KLASA C250



Produkt : HCIP800



#### Opis

Pokrywa włazu przegubowego i rama wytwarzane z odlewu z żeliwa sferoidalnego zgodnie z normami ISO 1083 (klasa 500-7) i EN 1563. Klasa obciążenia C250 wg klasyfikacji EN124.

#### Charakterystyki

Pokrywa kwadratowa z litym wierzchem i z przegubem. Może być wyjmowana z ramy w pozycji pionowej bez demontażu.

Pokrywa blokuje się w celu zabezpieczenia przed przypadkowym zamknięciem. Wposażona jest w uszczelkę z polichloroprenu zapewniającą szczelność dla wód opadowych.

Rama jest wyposażona w otwory kotwowe, które mogą być w razie potrzeby wykorzystane do jej osadzenia na obmurowaniu.

**Pokrycie :** Nietoksyczna czarna farba emulsyjna.

**Certyfikacja produktu :** NF,

**Miejsce instalacji :** Grupa 3: EN 124 – 1994 i niższe grupy.

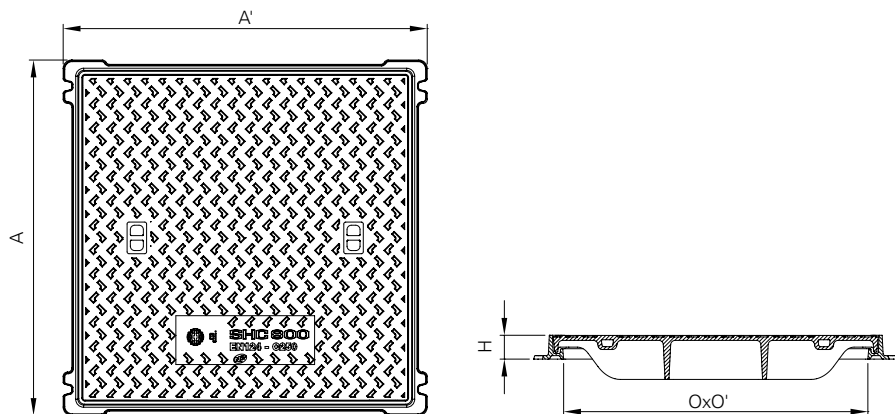
#### Opcje

- Oznakowanie dwu- i trójwymiarowe (napis, logo, herb)
- Rygiel

Produkt		Wymiary			Charakterystyki		
Kod	Nazwa	O x O' (mm)	A x A' (mm)	H (mm)	Ciężar (kg)	Wkładka amortyzująca	Przegub
512534	HCIP800	700 x 700	892 x 920	75	96	•	•

## SHC C

### KLASA C250



Produkt : SHCC800



#### Opis

Pokrywa włazu oraz rama wytwarzane z odlewu z żeliwa sferoidalnego zgodnie z normami ISO 1083 (500-7) i EN 1563. Klasa obciążenia C250 wg klasyfikacji EN 124.

#### Charakterystyki

Pokrywa kwadratowa z jednym lub dwoma otworami przeznaczonymi do otwierania za pomocą klucza lub haka.

Rama jest wyposażona w cztery kauczukowe wkładki amortyzujące w celu zapobieżenia drganiom i hałasowi.

Pokrywa posadowiona jest w ryniencie ramy tworząc uszczelkę wodną (syfon) zapobiegającą przedostawaniu się nieprzyjemnych zapachów z kanalizacji.

**Pokrycie** : Nietoksyczna czarna farba emulsyjna.

**Certyfikacja produktu** : NF

**Miejsce instalacji** : Grupa 3: Norma EN 124 -1994 i niższe grupy

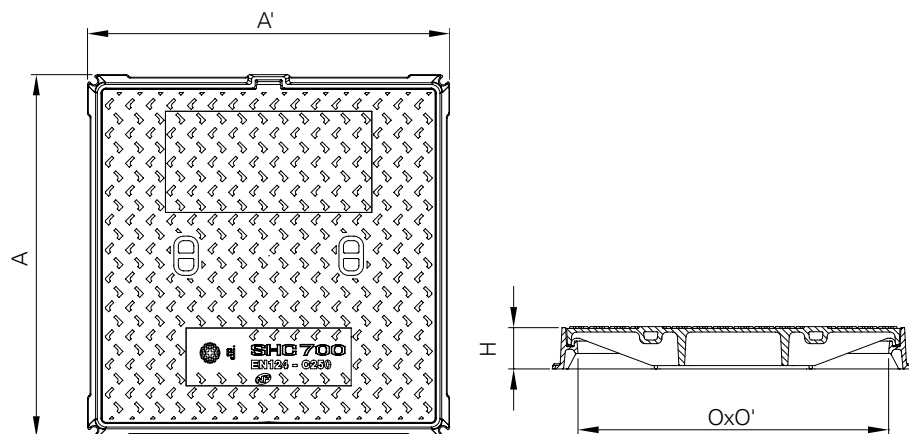
#### Opcje

· Oznakowanie dwu- i trójwymiarowe (napis, logo, herb)

Produkt		Wymiary			Charakterystyki		
Kod	Nazwa	O x O' (mm)	A x A' (mm)	H (mm)	Ciężar (kg)	Wkładka amortyzująca	Uszczelka wodna
518751	SHCC400	300 x 300	400 x 400	50	19	•	•
518752	SHCC500	400 x 400	500 x 500	50	28	•	•
518753	SHCC600	500 x 500	600 x 600	50	39	•	•
518754	SHCC700	600 x 600	700 x 700	50	52	•	•
524241	SHCC800	700 x 700	840 x 820	55	78	•	•

**SHCC700JVBEL H80**

KLASA C250



Produkt : SHCC700JVBEL H80

**Opis**

Pokrywa włazu oraz rama wytwarzane z odlewu z żeliwa sferoidalnego zgodnie z normami ISO 1083 (500-7) i EN 1563. Klasa obciążenia C250 wg klasyfikacji EN 124.

**Charakterystyki**

Pokrywa kwadratowa z dwoma otworami przeznaczonymi do otwierania za pomocą klucza lub haka, ryglowana prętem sprężynowym.

Rama jest wyposażona w cztery kauczukowe wkładki amortyzujące w celu zapobieżenia drganiom i hałasowi oraz w przeciwwypływową uszczelkę kauczukową na obwodzie.

Pokrywa posadowiona jest w rynience ramy tworząc uszczelkę wodną (syfon) zapobiegającą przedostawaniu się nieprzyjemnych zapachów z kanalizacji.

**Pokrycie :** Nietoksyczna czarna farba emulsyjna.

**Certyfikacja produktu :** NF

**Miejsce instalacji :** Grupa 3: Norma EN 124 -1994 i niższe grupy

**Opcje**

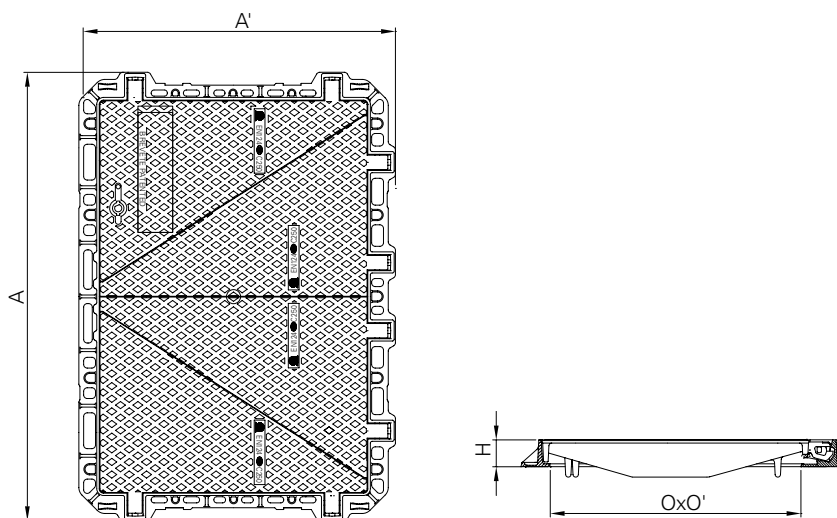
· Oznakowanie dwu- i trójwymiarowe (napis, logo, herb)

Produkt		Wymiary			Charakterystyki			
Kod	Nazwa	O x O' (mm)	A x A' (mm)	H (mm)	Ciężar (kg)	Wkładka amortyzująca	Uszczelka wodna	Zatrząsk
536538	SHCC700JVBEL H80	600 x 600	700 x 700	80	59	•	•	•



## TI3S

### KLASA C250



Produkt : TI3S106070AV11



#### Opis

Pokrywa włazu oraz rama wytwarzane z odlewu z żeliwa sferoidalnego zgodnie z normami ISO 1083 (500-7) i EN 1563. Klasa obciążenia C250 wg klasyfikacji EN 124.

#### Charakterystyki

Dwie lub cztery pokrywy trójkątne z przegubami "żeliwo-żeliwo". Blokada w pozycji 90° w celu zabezpieczenia przed przypadkowym zamknięciem. Otwarcie pokryw pod kątem 110°. Wyjęcie pokryw z ramy jest możliwe w pozycji 90°. Ryglowanie poprzez nakładanie się poszczególnych pokryw, ostatnia pokrywa wyposażona w rygiel 1/4 obrotu z kodowanym kluczem. Otwieranie za pomocą haka lub specjalnego klucza.

**Pokrycie :** Nietoksyczna czarna farba emulsyjna.

**Certyfikacja produktu :** NF,

**Miejsce instalacji :** Grupa 3: Norma EN 124 -1994 i niższe grupy

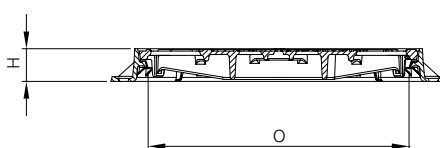
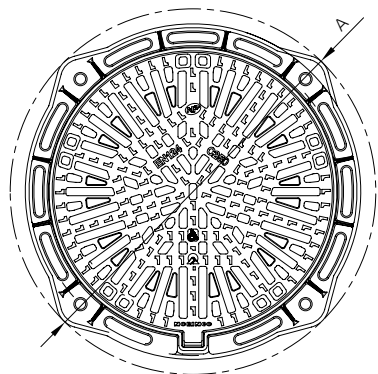
#### Opcje

- Rygiel z kodowanym kluczem,
- Oznakowanie dwu- i trójwymiarowe (napis, logo, herb)
- Hak do podnoszenia (517535)
- Klucz TI do ryglowania (514260)

Produkt		Wymiary			Charakterystyki				
Kod	Nazwa	O x O' (mm)	A x A' (mm)	H (mm)	Ciężar (kg)	Posadowienie trójpunktowe	Zabezpieczenie przed zamknięciem	Przegub	Rygiel na specjalny klucz
518422	TI3S060060AV	600 x 600	774 x 747	75	79	•	•	•	•
522471	TI3S080070AV11	800 x 700	945 x 872	75	100	•	•	•	•
522472	TI3S106070AV11	1060 x 700	1252 x 872	75	144	•	•	•	•

## GR 85

### KLASA C250



Produkt : GR85 R



#### Opis

Kratka wpustu kanalizacyjnego z ramą wytwarzane z odlewu z żeliwa sferoidalnego zgodnie z normami ISO 1083 (klasa 500-7) i EN 1563.

Klasa obciążenia C250 wg klasyfikacji EN124

#### Charakterystyki

Kratka płaska z powierzchnią przeciwpoślizgową o specjalnym profilu umożliwiające maksymalny przepust wody. Rama jest wyposażona w uszczelkę polietylenową amortyzującą w celu zapobieżenia drganiom i hałasowi oraz w otwory kotwowe, które mogą być w razie potrzeby wykorzystane do jej osadzenia na obmurowaniu.

**Pokrycie :** Nietoksyczna czarna farba emulsyjna.

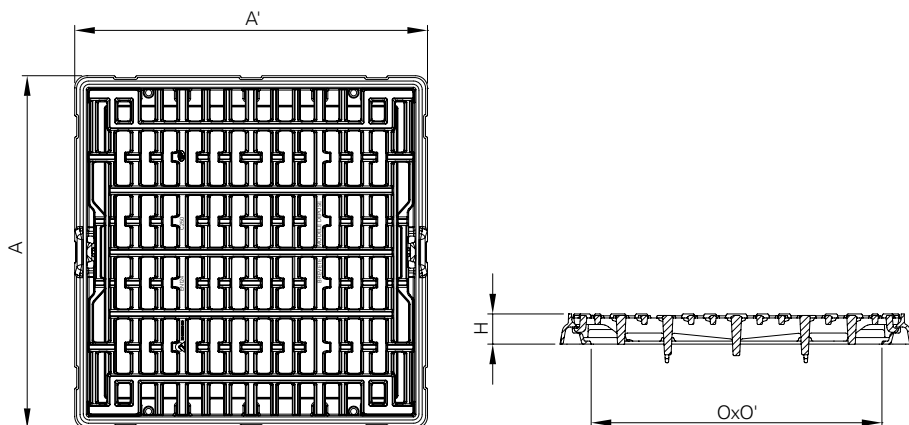
**Certyfikacja produktu :**NF

**Miejsce instalacji :** Grupa 3 : EN 124 – 1994 i niższe grupy.

Produkt		Wymiary			Charakterystyki			
Kod	Nazwa	ØO (mm)	ØA / A x A' (mm)	H (mm)	Kształt ramy	Ciężar (kg)	Wkładka amortyzująca	Pow. wlotowa wody (cm <sup>2</sup> )
540791	GR85 R	600	850	75	●	48	●	935
540792	GR85 C	600	815 x 815	75	■	56	●	935

## PI

### KLASA C250



Produkt : PI600V



#### Opis

Kratka wpustu kanalizacyjnego z ramą wytwarzane z odlewu z żeliwa sferoidalnego zgodnie z normami ISO 1083 (klasa 500-7) i EN 1563. Klasa obciążenia C250 wg klasyfikacji EN124

#### Charakterystyki

Kratka płaska z powierzchnią przeciwpoślizgową o specjalnym profilu umożliwiającą maksymalny przepust wody, zabezpieczona w ramie poprzez dwa pręty elastyczne. Rama przystosowana jest do zamontowania syfonu z tworzywa sztucznego i jest wyposażona w otwory kotwowe, które mogą być w razie potrzeby wykorzystane do jej osadzenia na obmurowaniu.

**Pokrycie :** Nietoksyczna czarna farba emulsyjna.

**Certyfikacja produktu :** NF

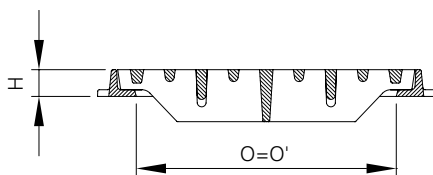
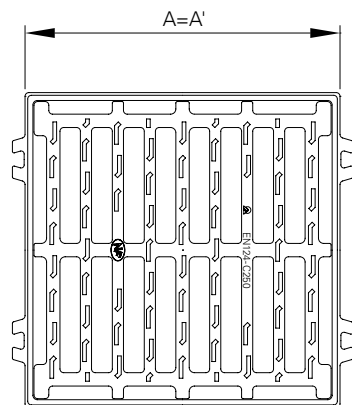
**Miejsce instalacji :** Grupa 3 : EN 124 – 1994 i niższe grupy.

#### Opcje

- Oznakowanie dla PI600V (napis, logo)
- Syfon z tworzywa sztucznego

Produkt		Wymiary			Charakterystyki		
Kod	Nazwa	O x O' (mm)	A x A' (mm)	H (mm)	Ciężar (kg)	Zatrząsk	Pow. wlotowa wody (cm <sup>2</sup> )
518481	PI400V	320 x 320	480 x 480	50	23	•	730
518482	PI450V	370 x 370	500 x 500	50	26	•	920
518483	PI500V	420 x 420	580 x 580	50	35	•	1150
538458	PI600V	578 x 578	700 x 700	97	57	•	1873

## P KLASA C250



Produkt : GF5050 AVT12



### Opis

Kratka wpustu kanalizacyjnego z ramą wytwarzane z odlewu z żeliwa sferoidalnego zgodnie z normami ISO 1083 (klasa 500-7) i EN 1563.

Klasa obciążenia C250 wg klasyfikacji EN124

### Charakterystyki

Kratka płaska z powierzchnią przeciwpoślizgową o specjalnym profilu umożliwiającą maksymalny przepust wody.

Rama jest wyposażona w otwory kotwowe (oprócz P200, P250 i P300), które mogą być w razie potrzeby wykorzystane do jej osadzenia na obmurowaniu.

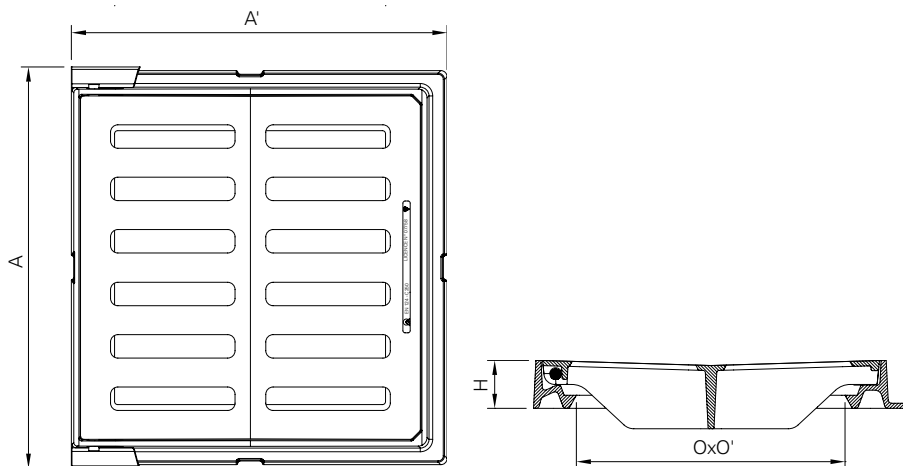
**Pokrycie :** Nietoksyczna czarna farba emulsyjna.

**Certyfikacja produktu :** NF

**Miejsce instalacji :** Grupa 3 : EN 124 – 1994 i niższe grupy

Produkt		Wymiary			Charakterystyki	
Kod	Nazwa	O x O' (mm)	A x A' (mm)	H (mm)	Ciężar (kg)	Pow. wlotowa wody (cm <sup>2</sup> )
502574	P250	215 x 215	270 x 270	35	9	235
502578	P300	260 x 260	325 x 325	35	11	425
502584	P400	350 x 350	424 x 424	35	17	839
502589	P500	450 x 450	522 x 522	35	27	1350
502599	P600	550 x 550	625 x 625	40	43	1830
502608	P700	650 x 650	725 x 725	40	67	2000

## CI KLASA C250



Produkt : CI390ASIF



### Opis

Kratka wpustu kanalizacyjnego z ramą wytwarzane z odlewu z żeliwa sferoidalnego zgodnie z normami ISO 1083 (klasa 500-7) i EN 1563. Klasa obciążenia C250 wg klasyfikacji EN124

### Charakterystyki

Kratka wklęsła z powierzchnią przeciwpoślizgową o specjalnym profilu umożliwiającą maksymalny przepust wody, zabezpieczona w ramie poprzez dwa pręty elastyczne (oprócz CI390 ASIF, która jest przystosowana do wyposażenia w przegub za pomocą pręta zbrojeniowego, montowanego na budowie).

Rama przystosowana jest do zamontowania syfonu z tworzywa sztucznego (w opcji) i jest wyposażona w otwory kotwowe, które mogą być w razie potrzeby wykorzystane do jej osadzenia na obmurowaniu.

**Pokrycie :** Nietoksyczna czarna farba emulsyjna.

**Certyfikacja produktu :** NF

**Miejsce instalacji :** Grupa 3 : EN 124 – 1994 i niższe grupy

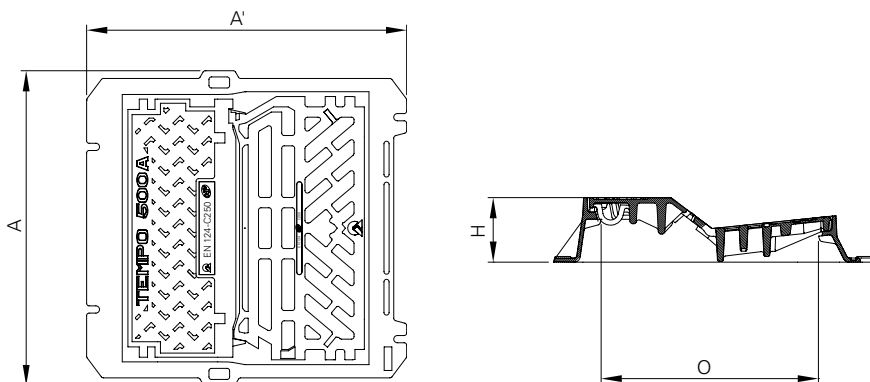
### Opcje

· Syfon z tworzywa sztucznego

Produkt		Wymiary			Charakterystyki			
Kod	Nazwa	O x O' (mm)	A x A' (mm)	H (mm)	Ciężar (kg)	Przegub	Zatrask	Pow. wlotowa wody (cm <sup>2</sup> )
528813	CI390ASIF	374 x 370	548 x 513	66	29	•		642
518484	CI400V	320 x 320	480 x 480	60	24		•	720
518485	CI450V	370 x 370	500 x 500	60	28		•	900
518486	CI500V	420 x 420	580 x 580	65	35		•	1150

## TEMPO 500

### KLASA C250



Produkt : TEMPO 500 T



#### Opis

Kratka, rama i pokrywa krawężnikowego wpustu kanalizacyjnego wytwarzane z odlewu z żeliwa sferoidalnego zgodnie z normami ISO 1083 (klasa 500-7) i EN 1563.

Klasa obciążenia C250 wg klasyfikacji EN 124.

#### Charakterystyki

Rama z wpustem i pokrywą na przegubach. Kratka i pokrywa wpustu blokują się pod kątem 90° w celu zabezpieczenia przed przypadkowym zamknięciem i mogą być wyjmowane z ramy w pozycji pionowej. Kąt otwarcia > 100°.

Oba elementy wpustu ryglowane są przez pręt sprężynowy.

Trójkierunkowe pręty są specjalnie zaprojektowane w celu zapewnienia maksymalnego odprowadzenia wody.

**Pokrycie :** Nietoksyczna czarna farba emulsyjna.

**Certyfikacja produktu :** IO-CERT, NF

**Miejsce instalacji :** Grupa 3: EN 124 – 1994 i niższe grupy.

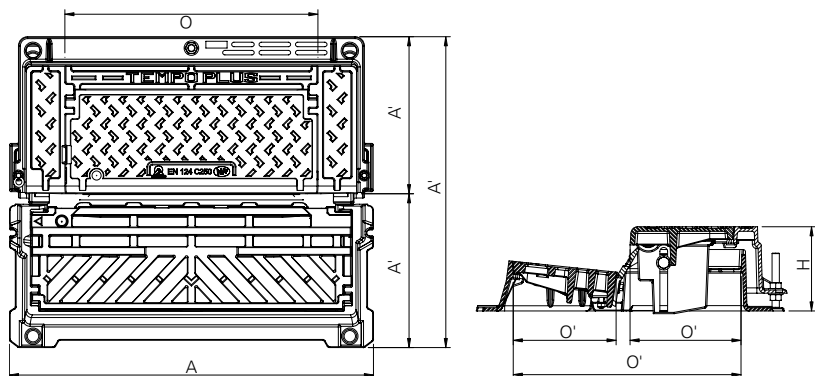
#### Opcje

- Oznakowanie (napis, logo, herb...)
- Wstawka żeliwna przystosowana do umocowania koszyka typu DIN 4052-D1.

Produkt		Wymiary			Charakterystyki				
Kod	Nazwa	O x O' (mm)	A x A' (mm)	H (mm)	Ciężar (kg)	Zabezpieczenie przed zamknięciem	Przegub	Zatrzask	Pow. wlotowa wody (cm <sup>2</sup> )
518698	TEMPO 500 A	370	610 x 620	125	45	•	•	•	630
518700	TEMPO 500 T	370	610 x 620	205	49	•	•	•	700

**TEMPO PLUS**

KLASA C250



Produkt : TEMPO PLUS A

**Opis**

Kratka, rama i pokrywa krawężnikowego wpustu kanalizacyjnego wytwarzane z odlewu z żeliwa sferoidalnego zgodnie z normami ISO 1083 (klasa 500-7) i EN 1563.

Klasa obciążenia C250 wg klasyfikacji EN 124.

**Charakterystyki**

Rama z wpustem i pokrywą na przegubach. Kratka i pokrywa wpustu blokują się pod kątem 90° w celu zabezpieczenia przed przypadkowym zamknięciem i mogą być wyjmowane z ramy w pozycji pionowej. Kąt otwarcia > 100°.

Oba elementy wpustu ryglowane są prętami sprężynowymi.

Możliwość regulacji wysokości części krawężnikowej w stosunku do poziomu nawierzchni.

Trójkierunkowe pręty są specjalnie zaprojektowane w celu zapewnienia maksymalnego odprowadzenia wody.

**Pokrycie** : Nietoksyczna czarna farba emulsyjna.

**Certyfikacja produktu** : NF

**Miejsce instalacji** : Grupa 3: EN 124 – 1994 i niższe grupy.

**Opcje**

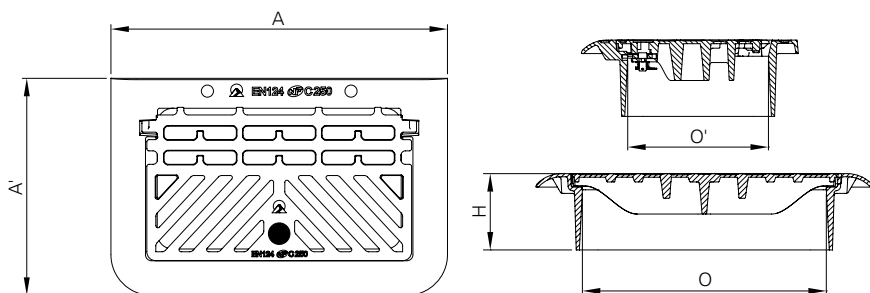
- Oznakowanie dwu- i trójwymiarowe (napis, logo, herb)
- Rygiel

Produkt		Wymiary			Charakterystyki				
Kod	Nazwa	O x O' (mm)	A x A' (mm)	H (mm)	Ciężar (kg)	Zabezpieczenie przed zamknięciem	Przegub	Zatrask	Pow. wlotowa wody (cm <sup>2</sup> )
534433	TEMPO PLUS A	500 x 680	800 x 683	140 - 165	78	•	•	•	630 + (262 do 405)
534434	TEMPO PLUS T	500 x 680	800 x 688	175 - 195	89	•	•	•	630 + (475 do 762)

**GC035060AVOTC SELFLEVEL**

KLASA C250

Produkt : GC035060AVOTC SELF

**Opis**

Kratka, rama i pokrywa wpustu kanalizacyjnego wytwarzane z odlewu z żeliwa sferoidalnego zgodnie z normami ISO 1083 (klasa 500-7) i EN 1563.

Klasa obciążenia C250 wg klasyfikacji EN 124.

**Charakterystyki**

Rama z wpustem na przegubach ryglowana specjalnym kluczem. Kratka wpustu może być wyjmowana z ramy w pozycji 90°. Kąt otwarcia > 100°.

Trójkierunkowe pręty są specjalnie zaprojektowane w celu zapewnienia maksymalnego odprowadzenia wody.

Rama samopoziomująca typu SELFLEVEL®

**Pokrycie :** Nietoksyczna czarna farba emulsyjna.

**Certyfikacja produktu :** NF

**Miejsce instalacji :** Grupa 3: EN 124 – 1994 i niższe grupy.

**Montaż :**

Montaż wyłącznie w asfalcie, bez kontaktu ze studzienką :

- ochrona studzienki betonowej
- długowieczność instalacji
- zachowanie poziomu drogi przy zmianach temperatury

**Opcje**

- Klucz OTC do ryglowania (512740)
- Rama żeliwna prowadząca SELFLEVEL®

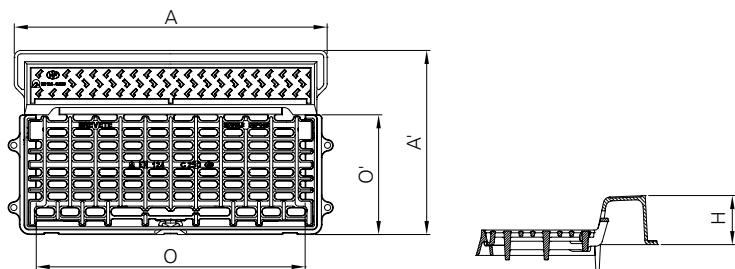
Produkt		Wymiary			Charakterystyki				
Kod	Nazwa	O x O' (mm)	A x A' (mm)	H (mm)	Ciężar (kg)	Przegub	rama SELFLEVEL	Rygiel na specjalny klucz	Pow. wlotowa wody (cm <sup>2</sup> )
542040	GC035060AVOTC SELF	543 x 313	750 x 480	170	58	•	•	•	800



## GCA

### KLASA C250

Produkt : GCA850



#### Opis

Kratka, rama i pokrywa krawężnikowego wpustu kanalizacyjnego wytwarzane z odlewu z żeliwa sferoidalnego zgodnie z normami ISO 1083 (klasa 500-7) i EN 1563.

Klasa obciążenia C250 wg klasyfikacji EN 124.

#### Charakterystyki

Kratka otwiera się pod kątem 110° względem krawężnika i jest zdejmowana z ramy w pozycji pionowej. Elastyczny pręt końcowy pozwala na zamknięcie kratki znajdującej się wewnątrz ramy. Oparta o krawężnik podłużnica zapobiega wlotowi większych odpadów. Duża powierzchnia wlotowa wody – optymalna przy intensywnych opadach deszczu (warunki górskie).

**Pokrycie :** Nietoksyczna czarna farba emulsyjna.

**Certyfikacja produktu :** NF

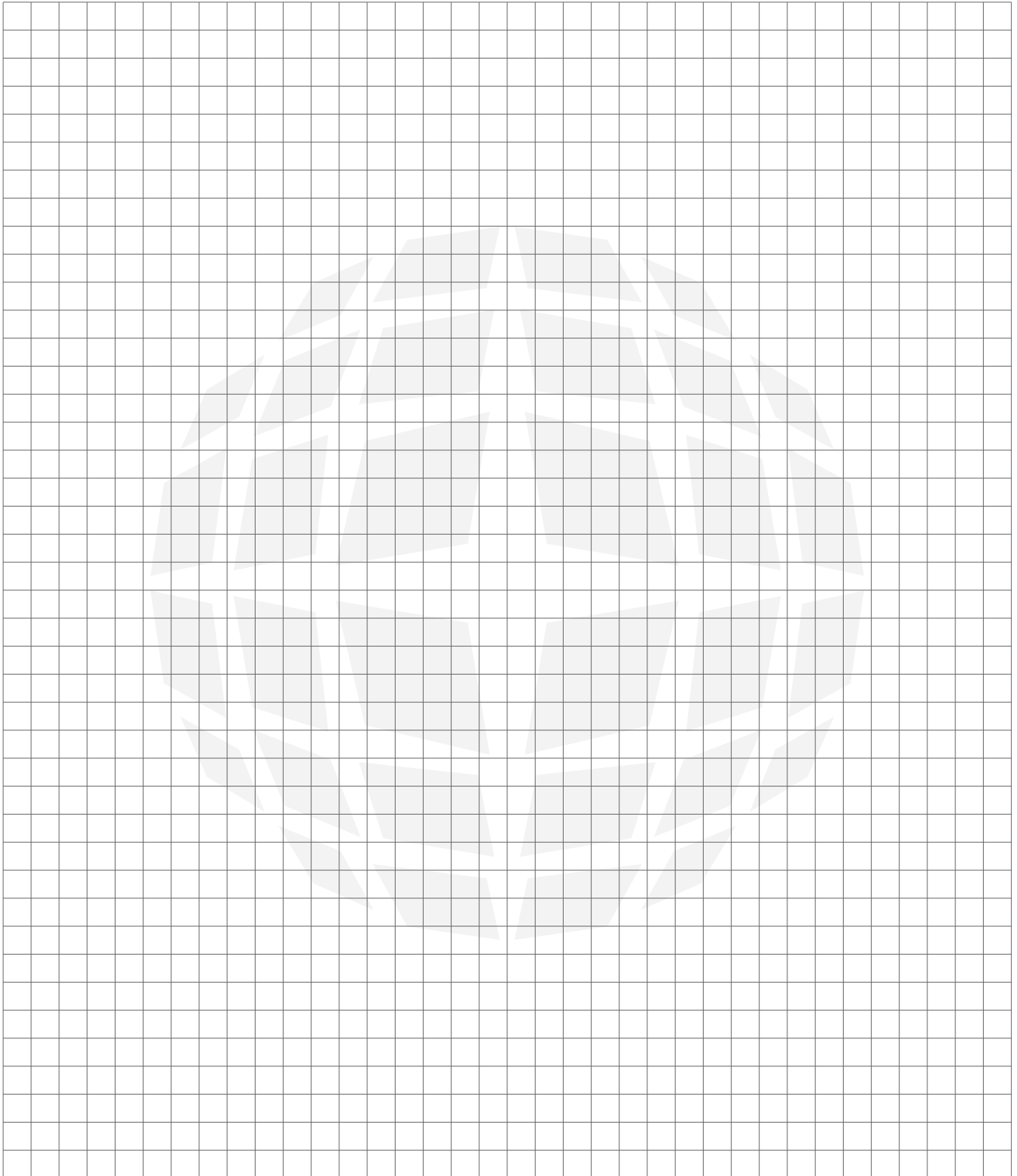
**Miejsce instalacji :** Grupa 3: EN 124 – 1994 i niższe grupy.

#### Opcje

- Oznakowanie dwu- i trójwymiarowe (napis, logo, herb)
- Rygiel

Produkt		Wymiary					Charakterystyki			
Kod	Nazwa	O x O' (mm)	A x A' (mm)	H (mm)	H1	H2	Ciężar (kg)	Przegub	Zatrząsk	Pow. wlotowa wody (cm <sup>2</sup> )
513149	GCA850	795 x 354	925 x 544	145	72	102	74	•	•	1000 + 610
518077	GCA1000	985 x 500	1115 x 550	75			133	•	•	

# Notatki

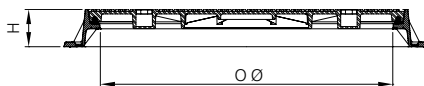
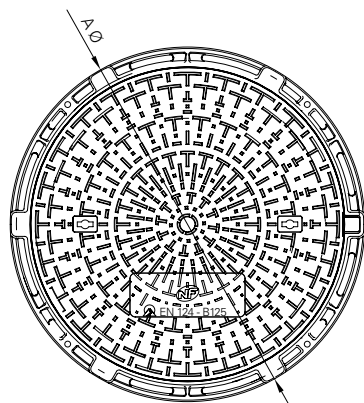


# Włazy i Wpusty B125

- E2** LSPBS 125R.1
- E3** TRP
- E4** TRP AP
- E5** QUATTRO
- E6** HC LEAF
- E7** HC
- E8** HC EC

**LSPBS 125R.1**

KLASA B125



Produkt : LSPBS 125R.1

**Opis**

Pokrywa włazu i rama wytwarzane z odlewu z żeliwa sferoidalnego zgodnie z normami ISO 1083 (klasa 500-7) i EN 1563. Klasa obciążenia B125 wg klasyfikacji EN124.

**Charakterystyki**

Pokrywa z litym wierzchem, osadzona na ramie z kołnierzem, wyposażona we wkładkę amortyzującą z polichloroprenu w celu zapobieżenia drganiom i hałasowi oraz w dwa ślepe otwory przeznaczone do otwierania za pomocą klucza BA1 lub haków.

**Pokrycie :** Nietoksyczna czarna farba emulsyjna.

**Certyfikacja produktu :** NF

**Miejsce instalacji :** Grupa 2: Norma EN 124 -1994 i niższe grupy.

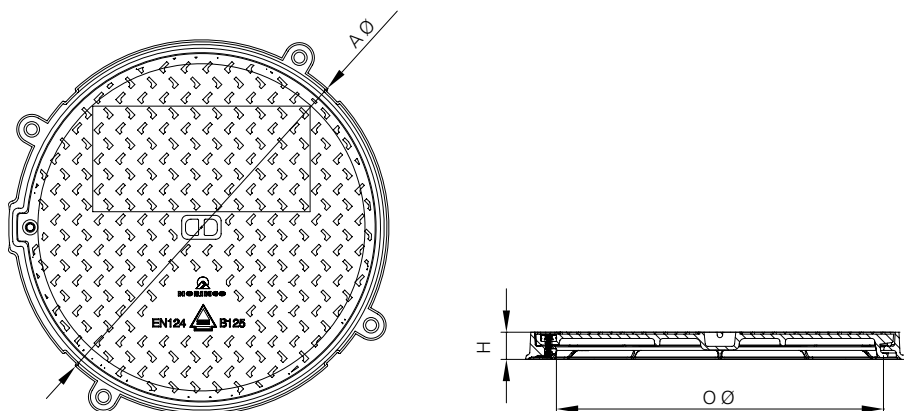
**Opcje**

- Pokrywa wentylowana,
- Oznakowanie dwu- i trójwymiarowe (napis, logo, herb)
- Para kluczy BA1 (511793)
- Wersja SELFLEVEL

Produkt		Wymiary			Charakterystyki	
Kod	Nazwa	ØO (mm)	ØA (mm)	H (mm)	Ciężar (kg)	Wkładka amortyzująca
524311	LSPBS 125R.1	Ø800	Ø970	102	87	•

## TRP

### KLASA B125



Produkt : TRP 690.1 VT08



#### Opis

Pokrywa włazu i rama wytwarzane z odlewu z żeliwa sferoidalnego zgodnie z normami ISO 1083 (klasa 500-7) i EN 1563. Klasa obciążenia B125 wg klasyfikacji EN124. Właz dostosowany do ruchu pieszego i parkingów samochodowych.

#### Charakterystyki

Pokrywa ryglowana poprzez zaczep i śrubę umieszczone przeciwległe, wyposażona w ślepy otwór do otwierania za pomocą kilofa lub haka. Rama okrągła, wyposażona w wypusty z otworami kotwowymi, które mogą być w razie potrzeby wykorzystane do jej osadzenia na obmurowaniu. TRP690V istnieje w wersji z rygłem 1/4 obrotu : TRP690VQ08.

**Pokrycie :** Nietoksyczna czarna farba emulsyjna.

**Certyfikacja produktu :** ZAG

**Miejsce instalacji :** Grupa 2: Norma EN 124 -1994 i niższe grupy.

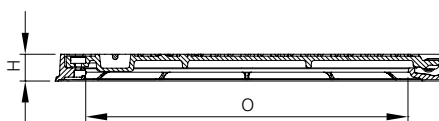
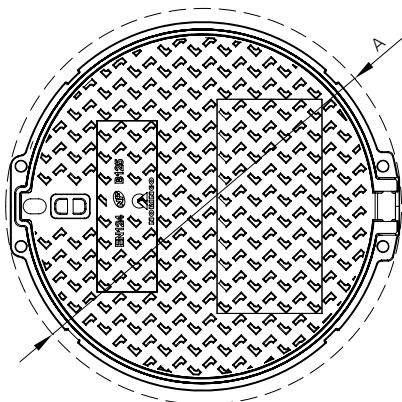
#### Opcje

- Oznakowanie dwu- i trójwymiarowe (napis, logo, herb)
- Pokrywa wentylowana
- Rygiel na specjalny klucz

Produkt		Wymiary			Charakterystyki	
Kod	Nazwa	ØO (mm)	ØA (mm)	H (mm)	Ciężar (kg)	Rygiel
538293	TRP 510.1 VT08	Ø420	Ø510	50	19	•
538292	TRP 590.1 VT08	Ø500	Ø590	50	25	•
538294	TRP 690.1 VT08	Ø600	Ø690	50	32	•

## TRP AP

### KLASA B125



Produkt : TRP 800 AP



#### Opis

Pokrywa włazu z przegubem i rama wytwarzane z odlewu z żeliwa sferoidalnego zgodnie z normami ISO 1083 (klasa 500-7) i EN 1563. Klasa obciążenia B125 wg klasyfikacji EN124. Właz dostosowany do ruchu pieszego i parkingów samochodowych.

#### Charakterystyki

Pokrywa z przegubem, z litym wierzchem i powierzchnią przeciwpoślizgową,

Pokrywa zabezpieczona przed kradzieżą po montażu.

Kąt otwarcia 120° - 160°.

**Pokrycie :** Nietoksyczna czarna farba emulsyjna.

**Certyfikacja produktu :** IO-CERT, NF, AENOR

**Miejsce instalacji :** Grupa 2: Norma EN 124 -1994 i niższe grupy.

#### Montaż :

UWAGA : należy umieścić pokrywę w ramie przed montażem.

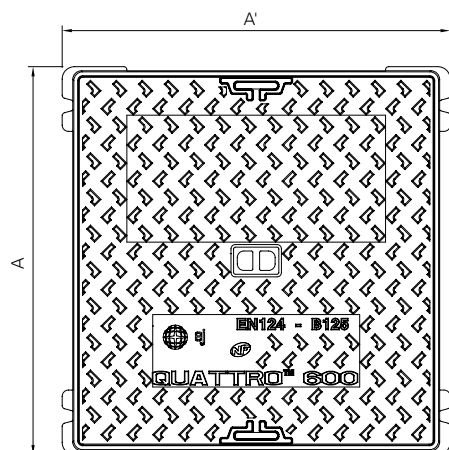
#### Opcje

- Blokada śrubą z nakretką,
- Oznakowanie dwu- i trójwymiarowe (napis, logo, herb)

Produkt		Wymiary			Charakterystyki		
Kod	Nazwa	ØO (mm)	ØA (mm)	H (mm)	Ciężar (kg)	Przegub	Zabezpieczenie przed kradzieżą
528529	TRP 800 AP	Ø600	Ø740	50	34	•	•
528923	TRP1000AP	Ø802	Ø955	60	59	•	•

## QUATTRO

### KLASA B125



Produkt : QUATTRO 600



#### Opis

Pokrywa włazu i rama wytwarzane z odlewu z żeliwa sferoidalnego zgodnie z normami ISO 1083 (klasa 500-7) i EN 1563. Klasa obciążenia B125 wg klasyfikacji EN124. Właz dostosowany do ruchu pieszego i parkingów samochodowych.

#### Charakterystyki

Pokrywa kwadratowa lub prostokątna z jednym lub dwoma otworami przeznaczonymi do otwierania za pomocą klucza lub haka.

Rama jest wyposażona w 4 kauczukowe poduszki amortyzujące w celu zapobieżenia drganiom i hałasowi.

Specyficzna forma podstawy ramy zapewnia dobre zamocowanie oraz ułatwia wykonanie prac wykończeniowych (plyty, kostka brukowa)

Pokrywa posadowiona jest w rynience ramy tworząc uszczelkę wodną (syfon) zapobiegającą przedostawaniu się nieprzyjemnych zapachów z kanalizacji.

**Pokrycie** : Nietoksyczna czarna farba emulsyjna.

**Certyfikacja produktu** : NF

**Miejsce instalacji** : Grupa 2: Norma EN 124 -1994 i niższe grupy

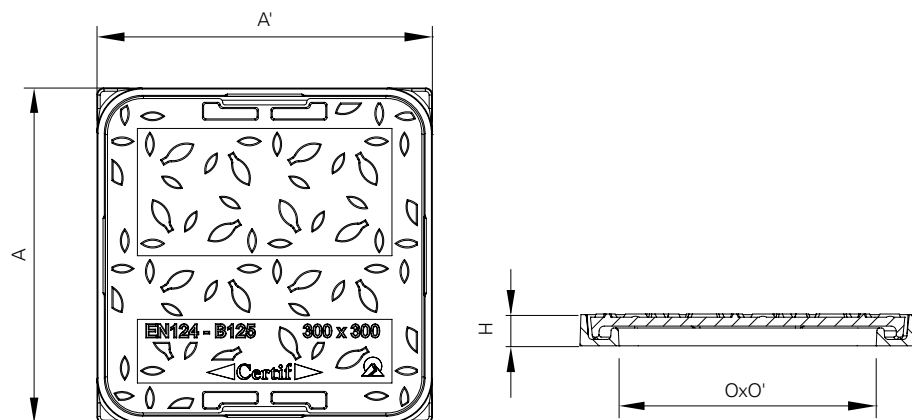
#### Opcje

- Rygiel dla wersji QUATTRO 400/500/600/700,
- Oznakowanie dwu- i trójwymiarowe (napis, logo, herb)

Produkt		Wymiary			Charakterystyki		
Kod	Nazwa	O x O' (mm)	A x A' (mm)	H (mm)	Ciężar (kg)	Wkładka amortyzująca	Uszczelka wodna
522065	QUATTRO 300	200 x 200	300 x 300	40	8	•	•
522066	QUATTRO 400	300 x 300	400 x 400	40	12	•	•
522067	QUATTRO 450	350 x 350	450 x 450	40	16	•	•
522068	QUATTRO 500	400 x 400	500 x 500	40	19	•	•
522069	QUATTRO 600	500 x 500	600 x 600	40	28	•	•
522070	QUATTRO 700	600 x 600	700 x 700	42	40	•	•
522071	QUATTRO 800	700 x 700	800 x 800	42	58	•	•
532832	QUATTRO 5060	502 x 395	600 x 495	42	26	•	•
524045	QUATTRO 7055	602 x 452	700 x 550	42	32	•	•

**HC LEAF**

## KLASA B125



Produkt : HC3 LEAF

**Opis**

Pokrywa włazu i rama wytwarzane z odlewu z żeliwa sferoidalnego zgodnie z normami ISO 1083 (klasa 500-7) i EN 1563.

Klasa obciążenia B125 wg klasyfikacji EN124

Właz dostosowany do ruchu pieszego i parkingów samochodowych.

**Charakterystyki**

Pokrywa kwadratowa z dwoma otworami przeznaczonymi do otwierania za pomocą klucza lub haka.

Specyficzna forma podstawy ramy zapewnia dobre zamocowanie oraz ułatwia wykonanie prac wykończeniowych (plyty, kostka brukowa)

**Pokrycie :** Nietoksyczna czarna farba emulsyjna.

**Certyfikacja produktu :** Certif

**Miejsce instalacji :** Grupa 2: Norma EN 124 -1994 i niższe grupy

**Opcje**

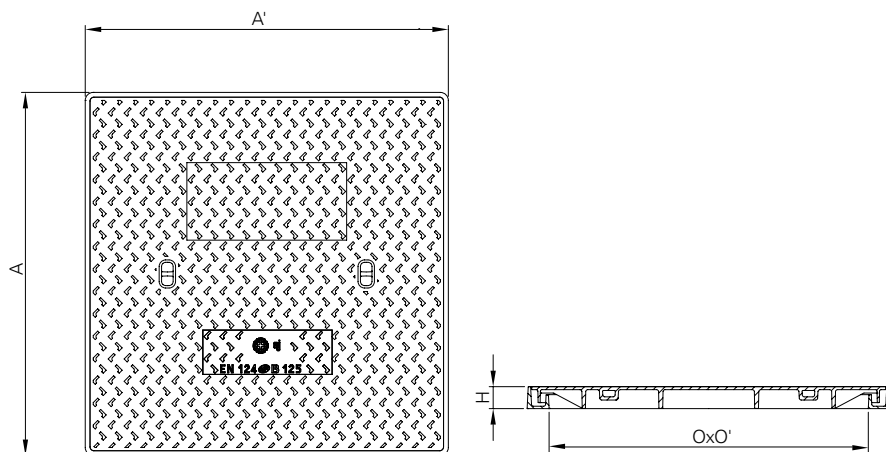
· Oznakowanie dwu- i trójwymiarowe (napis, logo, herb)

Produkt		Wymiary			Charakterystyki
Kod	Nazwa	O x O' (mm)	A x A' (mm)	H (mm)	Ciężar (kg)
538763	HC3 LEAF	200 x 200	300 x 300	24	6,2
538764	HC4 LEAF	300 x 300	400 x 400	24	9,9
538765	HC5 LEAF	400 x 400	500 x 500	24	16,4
538766	HC6 LEAF	500 x 500	600 x 600	24	25,2



## HC

### KLASA B125



Produkt : HC900 4L



#### OPIS

Pokrywa włazu i rama wytwarzane z odlewu z żeliwa sferoidalnego zgodnie z normami ISO 1083 (klasa 500-7) i EN 1563. Klasa obciążenia B125 wg klasyfikacji EN124. Właz dostosowany do ruchu pieszego i parkingów samochodowych.

#### CHARAKTERYSTYKI

Pokrywa kwadratowa z dwoma otworami przeznaczonymi do otwierania za pomocą klucza lub haka.

Specyficzna forma podstawy ramy zapewnia dobre zamocowanie oraz ułatwia wykonanie prac wykończeniowych (płyty, kostka brukowa)

Pokrywa posadowiona jest w rynience ramy tworząc uszczelkę wodną (syfon) zapobiegającą przedostawaniu się nieprzyjemnych zapachów z kanalizacji.

**POKRYCIE :** Nietoksyczna czarna farba emulsyjna.

**CERTYFIKACJA PRODUKTU :** NF

**MIEJSCE INSTALACJI :** Grupa 2: Norma EN 124 -1994 i niższe grupy.

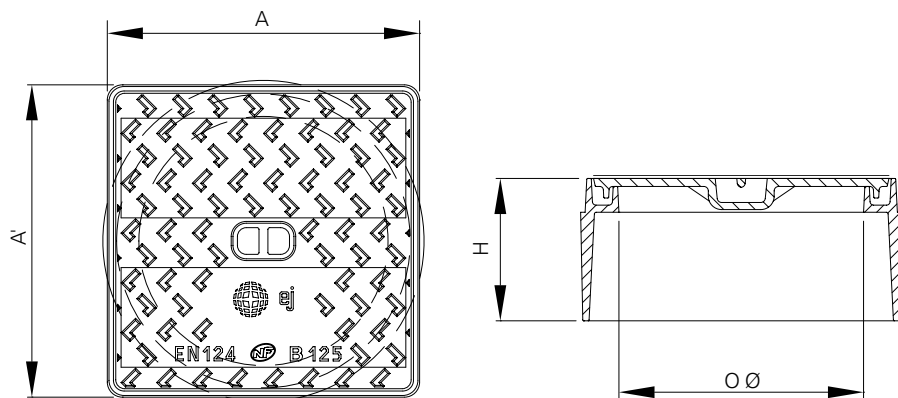
#### OPCJE

- Oznakowanie dwu- i trójwymiarowe (napis, logo, herb)
- HC 1000 V : dostępny w wersji ryglowanej

Produkt		Wymiary			Charakterystyki	
Kod	Nazwa	O x O' (mm)	A x A' (mm)	H (mm)	Ciężar (kg)	Uszczelka wodna
513952	HC400	325 x 325	400 x 400	30	13	•
528013	HC600	510 x 510	600 x 600	50	36	•
534021	HC900 4L	800 x 800	900 x 900	55	96	•
512408	HC1000	900 x 900	985 x 985	69	131,2	•

## HC EC

### KLASA B125



Produkt : HC350EC



#### Opis

Pokrywa włazu i rama wytwarzane z odlewu z żeliwa sferoidalnego zgodnie z normami ISO 1083 (klasa 500-7) i EN 1563. Klasa obciążenia B125 wg klasyfikacji EN124. Właz dostosowany do ruchu pieszego i parkingów samochodowych.

#### Charakterystyki

Pokrywa kwadratowa ze ślepym otworem przeznaczonym do otwierania za pomocą klucza lub haka.

Pokrywa posadowiona jest w ryniencie ramy tworząc uszczelkę wodną (syfon) zapobiegającą przedostawaniu się nieprzyjemnych zapachów z kanalizacji.

Rama z okrągłą podstawą przystosowana jest do zamontowania na studzienkach z tworzyw sztucznych.

**Pokrycie :** Nietoksyczna czarna farba emulsyjna.

**Certyfikacja produktu :** NF

**Miejsce instalacji :** Grupa 2: Norma EN 124 -1994 i niższe grupy

#### Opcje

· Oznakowanie dwu- i trójwymiarowe (napis, logo, herb)

Produkt		Wymiary			Charakterystyki	
Kod	Nazwa	ØO (mm)	A x A' (mm)	H (mm)	Ciężar (kg)	Uszczelka wodna
515556	HC350EC	Ø280	350 x 350	160	24	•
514794	HC400EC	Ø298	400 x 400	104	20	•
513726	HC500EC	Ø365	500 x 500	123	37	•



ej



LPS 1175: Issue 7  
Cert No. 1187a

Nasze zaangażowanie w zabezpieczenie sieci zostało uznane poprzez przyznanie nam akredytacji LPCB (Loss Prevention Certification Board) dla naszych rozwiązań dostępu do infrastruktury ze stali ocynkowanej.

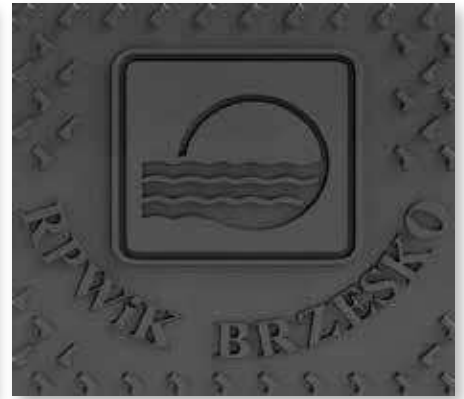


*Proponujemy również pomoc w wykonaniu projektu zabezpieczenia instalacji oraz w montażu zwieńczeń.*

## Personalizowane oznakowanie pokryw

### Przykłady oznakowania

Proponujemy Państwu, wykonanie na zamówienie personalizacji pokryw. Poniżej przedstawiamy kilka przykładów oznakowania wykonanych dla naszych klientów.



## Akcesoria do ryglowania lub do podnoszenia pokryw



**KLUCZ OTCI-514827**



**KLUCZ OTC- 512740**



**KLUCZ TI- 514260**



**KLUCZ VOR- 522233**



**KLUCZ HCIP- 515187**



**KLUCZ OTC N- 515485**



**KLUCZ BA1 BS- 511793**



## Akcesoria do ryglowania lub do podnoszenia pokryw



**KLUCZ EM - 502402**



**HAKI - 522298**



## Akcesoria do studni



**ER4S - 510714**



**ER4SPC - 510715**



**ER4SPR - 510716**

# Ermatic® Modułowe Zwieńczenia Studni

- G2** Modułowe Zwieńczenia Studni
- G3** Klasa B125
- G4** Klasa C250
- G5** Klasa D400
- G6** Klasa E600
- G7** Klasa F900



# ERMATIC®

## MODUŁOWE ZWIĘNCZENIA STUDNI



### Modułowość

Koncepcja wykorzystania modułowych elementów pozwala na stworzenie szerokiej palety wymiarów: 1/2/3 pokrywy, lub więcej. Elementy ramy (podłużnice i elementy końcowe) są montowane za pomocą śrub i są uszczelniane za pomocą ciekłego aluminium. Pozwala to na tworzenie elementów liniowych (Pokrywy Kanałów Technicznych).

Przy szerokościach większych niż 1200 mm, niezbędne jest stosowanie stalowych belek umieszczanych w gniazdach zamontowanych z ramą. Umożliwia to tworzenie pokryw wielkowymiarowych: Zwieńczenia wielo pokrywowe z belkami.

### Stabilność

Ukośne i poziome brzoża ramy i pokryw są obrabiane mechanicznie tak, aby dopuszczalne odchylenie na ich styku nie przekraczało 0,2 mm.

Nasze zwieńczenia, zamontowane zgodnie z instrukcją EJ i przy zachowaniu powyższych odchyleń, będą stabilne w czasie oraz zapewnią szczelność przed zanieczyszczeniami (pył i błoto).

### Szczelność

Położenie warstwy smaru na obrobionych mechanicznie powierzchniach styku, zapewni szczelność przed wodami opadowymi.

Zwiewczenia typu ERMATIC® wykorzystują wszystkie osiągnięcia technologiczne grupy EJ: Ochrona Środowiska, Bezpieczeństwo oraz Ergonomia:

- Zachowana estetyka miejsca: pokrywy mogą być wypełnione materiałem identycznym do otaczającej powierzchni.
- Szybki i łatwy dostęp do konserwacji i eksploatacji sieci.
- Zwiększenie bezpieczeństwa dzięki wytrzymałości i stabilności.

### Rodzaj powierzchni

Stworzona dla najbardziej zróżnicowanych zastosowań, gama ERMATIC® pozwala zaproponować duży wybór pokryw z różnym wykończeniem powierzchni, które mogą być określone w zależności od poszukiwanej wytrzymałości i estetyki:

- Pokrywa z powierzchnią antypoślizgową: Dla jednakowych właściwości wytrzymałościowych, pokrywa z tym wykończeniem jest lżejsza, więc łatwiejsza w obsłudze od pokrywy z wypełnieniem betonowym o takich samych wymiarach oraz pozwala jednocześnie na zmniejszenie kosztów instalacji związanych z betonowaniem. Dodatkowo pokrywy z tym wykończeniem są gwarantowane przez producenta.

Klucz EM  
502402



- Pokrywa do wypełnienia betonem: Pokrywy w klasie B125 i C250 mają obniżone wewnętrzne uźebrowanie, aby umożliwić wypełnienie płytami chodnikowymi. Ten typ pokrycia jest zalecany dla zwiewczeń wielkowymiarowych gdzie wymagana jest estetyka. Wypełnienie betonem powinno być wykonane zgodnie z wymaganiami EN124 : 1994 , oraz z zaleceniami EJ.

### Inne rodzaje wykończenia

- Pokrywa do wypełnienia brukiem lub kostką
- Pokrywa z wziernikiem
- Powłoka antykorozyjna i / lub epoksydowa
- Powłoka pokrywy i ramy: czarna farba emulsyjna, z wyjątkiem przeznaczonych do kontaktu z zaprawą betonową.
- Urządzenia dostarczane w postaci zdemontowanej: powierzchnie obrobione mechanicznie są powlekane folią ochronną.

### Łatwa obsługa

Łatwe przesuwanie pokryw na obrobionych mechanicznie przewodnicach, bez konieczności unoszenia.

- Klucz ERMATIC®: Ergonomiczny, zapewnia bezpieczeństwo i zmniejszenie wysiłku przy manipulacji.
- Uniwersalne otwory na klucze i haki,
- Rygle, wyposażone w polietylenowe korki, zapobiegające zanieczyszczeniu.
- Dodatkowe uźebrowanie od spodu, chroniące powierzchnie obrobione mechanicznie i smarowane.

### Ryglowanie pokryw

Ryglowanie pokryw jest zalecane w przypadkach:

- Dużego ruchu
- Ciśnienia od strony spodniej
- Zabezpieczenia instalacji

Ryglowanie zapewnione jest przez przymocowanie pokrywy do ramy za pomocą śrub ze stali nierdzewnej:

- Rygiel CHC: standardowy, śruby z główkami na klucz CHC (Imbus).
- Rygiel OTC: specjalna śruba niestandardowa, z lewym gwintem (należy przewidzieć odpowiedni klucz OTC).

### Zabezpieczenie przed wpadnięciem

Wszystkie nasze zwiewczenia mogą być wyposażone w kratki zabezpieczające, zapewniające bezpieczeństwo osób obsługujących i jednocześnie ułatwiające dostęp.

Klucz do ryglowania OTCI  
514827





## ERMATIC®

Klasa B125			Pokrywy do wypełnienia		Pokrywy z powierzchnią pełnożelazną, antypoślizgową	
Prześwit axb (mm)	Wymiary zewnętrzne ramy dług. x szer. x wys. (mm)	Liczba pokryw	Nazwa	Masa (kg)	Nazwa	Masa (kg)
300 x 300	410 x 500 x 80	■			ER 2S 030 030	47,5
620 x 300	730 x 500 x 80	■			ER 2S 062 030	85,4
750 x 300	860 x 500 x 80	■	ER 2R 075 030	69,2		
940 x 300	1050 x 500 x 80	■ ■ ■			ER 2S 094 030	123,3
1520 x 300	1630 x 500 x 80	■ ■	ER 2R 152 030	128,7		
2290 x 300	2400 x 500 x 80	■ ■ ■	ER 2R 229 030	180		
450 x 450	560 x 650 x 80	■	ER 2R 045 045	59	ER 2S 045 045	67,2
600 x 450	710 x 650 x 80	■	ER 2R 060 045	76,9		
900 x 450	1010 x 650 x 80	■	ER 2R 090 045	99,2		
920 x 450	1030 x 650 x 80	■ ■	ER 2R 092 045	110,8	ER 2S 092 045	121,5
1070 x 450	1180 x 650 x 80	■ ■	ER 2R 107 045	120		
1220 x 450	1330 x 650 x 80	■ ■	ER 2R 122 045	141		
1390 x 450	1500 x 650 x 80	■ ■ ■	ER 2R 139 045	159,8	ER 2S 139 045	173
1520 x 450	1630 x 650 x 80	■ ■	ER 2R 152 045	164		
1540 x 450	1650 x 650 x 80	■ ■ ■	ER 2R 154 045	189,6		
1820 x 450	1930 x 650 x 80	■ ■ ■	ER 2R 182 045	179		
1840 x 450	1950 x 650 x 80	■ ■ ■	ER 2R 184 045	196		
2140 x 450	2250 x 650 x 80	■ ■ ■	ER 2R 214 045	228		
2440 x 450	2550 x 650 x 80	■ ■ ■	ER 2R 244 045	251		
2740 x 450	2850 x 650 x 80	■ ■ ■	ER 2R 274 045	277,9		
600 x 600	710 x 800 x 80	■	ER 2R 060 060	86,6	ER 2S 060 060	101,8
750 x 600	860 x 800 x 80	■	ER 2R 075 060	101,2	ER 2S 075 060	109,6
900 x 600	1010 x 800 x 80	■	ER 2R 090 060	117		
1220 x 600	1330 x 800 x 80	■ ■	ER 2R 122 060	157,7	ER 2S 122 060	188,1
1370 x 600	1480 x 800 x 80	■ ■	ER 2R 137 060	172,3	ER 2S 137 060	191
1520 x 600	1630 x 800 x 80	■ ■	ER 2R 152 060	186,9	ER 2S 152 060	203,7
1670 x 600	1780 x 800 x 80	■ ■	ER 2R 167 060	202,7		
1820 x 600	1930 x 800 x 80	■ ■	ER 2R 182 060	218,5		
1840 x 600	1950 x 800 x 80	■ ■ ■	ER 2R 184 060	228,8	ER 2S 184 060	274,3
1990 x 600	2100 x 800 x 80	■ ■ ■	ER 2R 199 060	243,4	ER 2S 199 060	279
2140 x 600	2250 x 800 x 80	■ ■ ■	ER 2R 214 060	258	ER 2S 214 060	280
2290 x 600	2400 x 800 x 80	■ ■ ■	ER 2R 229 060	272,7	ER 2S 229 060	297,7
2440 x 600	2550 x 800 x 80	■ ■ ■	ER 2R 244 060	288,4		
2590 x 600	2700 x 800 x 80	■ ■ ■	ER 2R 259 060	304,2		
2740 x 600	2850 x 800 x 80	■ ■ ■	ER 2R 274 060	320		
600 x 750	710 x 950 x 80	■	ER 2R 060 075	100,7		
750 x 750	860 x 950 x 80	■	ER 2R 075 075	115,9	ER 2S 075 075	139,2
1220 x 750	1330 x 950 x 80	■ ■	ER 2R 122 075	182,3		
1370 x 750	1480 x 950 x 80	■ ■	ER 2R 137 075	197,5		
1520 x 750	1630 x 950 x 80	■ ■	ER 2R 152 075	212,6	ER 2S 152 075	259,3
1840 x 750	1950 x 950 x 80	■ ■ ■	ER 2R 184 075	263,9		
1990 x 750	2100 x 950 x 80	■ ■ ■	ER 2R 199 075	279		
2140 x 750	2250 x 950 x 80	■ ■ ■	ER 2R 214 075	294,2		
2290 x 750	2400 x 950 x 80	■ ■ ■	ER 2R 229 075	309,3	ER 2S 229 075	379,2
600 x 900	710 x 1100 x 80	■	ER 2R 060 090	115,8	ER 2S 060 090	130,1
750 x 900	860 x 1100 x 80	■	ER 2R 075 090	133,6	ER 2S 075 090	137,6
900 x 900	1010 x 1100 x 80	■			ER 2S 090 090	189,7
1220 x 900	1330 x 1100 x 80	■ ■	ER 2R 122 090	209,2	ER 2S 122 090	237,3
1370 x 900	1480 x 1100 x 80	■ ■	ER 2R 137 090	227	ER 2S 137 090	247
1520 x 900	1630 x 1100 x 80	■ ■	ER 2R 152 090	244,7	ER 2S 152 090	253,5
1670 x 900	1780 x 1100 x 80	■ ■			ER 2S 167 090	306,6
1820 x 900	1930 x 1100 x 80	■ ■			ER 2S 182 090	356,9
1840 x 900	1950 x 1100 x 80	■ ■ ■	ER 2R 184 090	302,6	ER 2S 184 090	345,6
1990 x 900	2100 x 1100 x 80	■ ■ ■	ER 2R 199 090	320,4	ER 2S 199 090	354,8
2140 x 900	2250 x 1100 x 80	■ ■ ■	ER 2R 214 090	338,1	ER 2S 214 090	361,7
2290 x 900	2400 x 1100 x 80	■ ■ ■	ER 2R 229 090	355,8	ER 2S 229 090	367,1
2440 x 900	2550 x 1100 x 80	■ ■ ■			ER 2S 244 090	465,9
2590 x 900	2700 x 1100 x 80	■ ■ ■			ER 2S 259 090	472,6
2740 x 900	2850 x 1100 x 80	■ ■ ■			ER 2S 274 090	528,7
500 x 1000	680 x 1200 x 80	■	ER 2R 050 100	135,7	ER 2S 050 100	119,9
1020 x 1000	1200 x 1200 x 80	■ ■	ER 2R 102 100	246,2	ER 2S 102 100	212,9
1540 x 1000	1720 x 1200 x 80	■ ■ ■	ER 2R 154 100	356,7	ER 2S 154 100	305,9
2060 x 1000	2240 x 1200 x 80	■ ■ ■ ■	ER 2R 206 100	467,1	ER 2S 206 100	399,3
750 x 1200	860 x 1400 x 80	■	ER 2R 075 120	189,2		
1520 x 1200	1630 x 1400 x 80	■ ■	ER 2R 152 120	347,3		
2290 x 1200	2400 x 1400 x 80	■ ■ ■	ER 2R 229 120	505,5		

Dla innych wymiarów, prosimy o skontaktowanie się z naszym działem handlowym.

## ERMATIC®

Klasa C250			Pokrywy do wypełnienia		Pokrywy z powierzchnią pełnożelazną, antypoślizgową	
Prześwit axb (mm)	Wymiary zewnętrzne ramy dług. x szer. x wys. (mm)	Liczba pokryw	Nazwa	Masa (kg)	Nazwa	Masa (kg)
300 x 300	410 x 500 x 80	■			ER 3S 030 030	47,5
620 x 300	730 x 500 x 80	■			ER 3S 062 030	85,4
750 x 300	860 x 500 x 80	■	ER 3R 075 030	69,2		
940 x 300	1050 x 500 x 80	■ ■ ■			ER 3S 094 030	123,3
1520 x 300	1630 x 500 x 80	■ ■	ER 3R 152 030	128,7		
2290 x 300	2400 x 500 x 80	■ ■ ■	ER 3R 229 030	188,3		
450 x 450	560 x 650 x 80	■	ER 3R 045 045	69,2	ER 3S 045 045	67,2
600 x 450	710 x 650 x 80	■	ER 3R 060 045	76,9		
900 x 450	1010 x 650 x 80	■	ER 3R 090 045	99,9		
920 x 450	1030 x 650 x 80	■ ■	ER 3R 092 045	125,4	ER 3S 092 045	121,5
1070 x 450	1180 x 650 x 80	■ ■	ER 3R 107 045	133,2		
1220 x 450	1330 x 650 x 80	■ ■	ER 3R 122 045	141		
1390 x 450	1500 x 650 x 80	■ ■ ■	ER 3R 139 045	181,8	ER 3S 139 045	175,9
1520 x 450	1630 x 650 x 80	■ ■	ER 3R 152 045	164		
1540 x 450	1650 x 650 x 80	■ ■ ■	ER 3R 154 045	189,6		
1820 x 450	1930 x 650 x 80	■ ■ ■	ER 3R 182 045	187		
1840 x 450	1950 x 650 x 80	■ ■ ■	ER 3R 184 045	205		
2140 x 450	2250 x 650 x 80	■ ■ ■	ER 3R 214 045	228		
2440 x 450	2550 x 650 x 80	■ ■ ■	ER 3R 244 045	251		
2740 x 450	2850 x 650 x 80	■ ■ ■	ER 3R 274 045	277,9		
600 x 600	710 x 800 x 80	■	ER 3R 060 060	95,9	ER 3S 060 060	101,8
750 x 600	860 x 800 x 80	■	ER 3R 075 060	112	ER 3S 075 060	109,6
900 x 600	1010 x 800 x 80	■	ER 3R 090 060	120,3		
1220 x 600	1330 x 800 x 80	■ ■	ER 3R 122 060	176,3	ER 3S 122 060	188,1
1370 x 600	1480 x 800 x 80	■ ■	ER 3R 137 060	192,4	ER 3S 137 060	191
1520 x 600	1630 x 800 x 80	■ ■	ER 3R 152 060	208,5	ER 3S 152 060	203,7
1670 x 600	1780 x 800 x 80	■ ■	ER 3R 167 060	216,8		
1820 x 600	1930 x 800 x 80	■ ■	ER 3R 182 060	209		
1840 x 600	1950 x 800 x 80	■ ■ ■	ER 3R 184 060	256,7	ER 3S 184 060	274,3
1990 x 600	2100 x 800 x 80	■ ■ ■	ER 3R 199 060	272,8	ER 3S 199 060	279
2140 x 600	2250 x 800 x 80	■ ■ ■	ER 3R 214 060	288,9	ER 3S 214 060	280
2290 x 600	2400 x 800 x 80	■ ■ ■	ER 3R 229 060	305,4	ER 3S 229 060	297,7
2440 x 600	2550 x 800 x 80	■ ■ ■	ER 3R 244 060	313,3		
2590 x 600	2700 x 800 x 80	■ ■ ■	ER 3R 259 060	321,6		
2740 x 600	2850 x 800 x 80	■ ■ ■	ER 3R 274 060	329,9		
600 x 750	710 x 950 x 80	■	ER 3R 060 075	112,1		
750 x 750	860 x 950 x 80	■	ER 3R 075 075	128	ER 3S 075 075	139,2
1220 x 750	1330 x 950 x 80	■ ■	ER 3R 122 075	205		
1370 x 750	1480 x 950 x 80	■ ■	ER 3R 137 075	220,9		
1520 x 750	1630 x 950 x 80	■ ■	ER 3R 152 075	236,3	ER 3S 152 075	259,2
1840 x 750	1950 x 950 x 80	■ ■ ■	ER 3R 184 075	298		
1990 x 750	2100 x 950 x 80	■ ■ ■	ER 3R 199 075	313,9		
2140 x 750	2250 x 950 x 80	■ ■ ■	ER 3R 214 075	329,8		
2290 x 750	2400 x 950 x 80	■ ■ ■	ER 3R 229 075	345,7	ER 3S 229 075	379,2
600 x 900	710 x 1100 x 80	■	ER 3R 060 090	135	ER 3S 060 090	130,1
750 x 900	860 x 1100 x 80	■	ER 3R 075 090	154,1	ER 3S 075 090	137,6
900 x 900	1010 x 1100 x 80	■			ER 3S 090 090	189,7
1220 x 900	1330 x 1100 x 80	■ ■	ER 3R 122 090	247,7	ER 3S 122 090	237,3
1370 x 900	1480 x 1100 x 80	■ ■	ER 3R 137 090	266,7	ER 3S 137 090	247
1520 x 900	1630 x 1100 x 80	■ ■	ER 3R 152 090	285,7	ER 3S 152 090	253,6
1670 x 900	1780 x 1100 x 80	■ ■			ER 3S 167 090	306,6
1820 x 900	1930 x 1100 x 80	■ ■			ER 3S 182 090	356,9
1840 x 900	1950 x 1100 x 80	■ ■ ■	ER 3R 184 090	360,2	ER 3S 184 090	344,8
1990 x 900	2100 x 1100 x 80	■ ■ ■	ER 3R 199 090	379,8	ER 3S 199 090	354,2
2140 x 900	2250 x 1100 x 80	■ ■ ■	ER 3R 214 090	398,3	ER 3S 214 090	361,7
2290 x 900	2400 x 1100 x 80	■ ■ ■	ER 3R 229 090	417,3	ER 3S 229 090	367,1
2440 x 900	2550 x 1100 x 80	■ ■ ■			ER 3S 244 090	465,9
2590 x 900	2700 x 1100 x 80	■ ■ ■			ER 3S 259 090	472,6
2740 x 900	2850 x 1100 x 80	■ ■ ■			ER 3S 274 090	523,7
500 x 1000	680 x 1200 x 80	■	ER 3R 050 100	135,7		
1020 x 1000	1200 x 1200 x 80	■ ■	ER 3R 102 100	246,2		
1540 x 1000	1720 x 1200 x 80	■ ■ ■	ER 3R 154 100	356,7		
2060 x 1000	2240 x 1200 x 80	■ ■ ■ ■	ER 3R 206 100	467,1		
750 x 1200	860 x 1400 x 80	■	ER 3R 075 120	189,2		
1520 x 1200	1630 x 1400 x 80	■ ■	ER 3R 152 120	347,3		
2290 x 1200	2400 x 1400 x 80	■ ■ ■	ER 3R 229 120	505,5		

Dla innych wymiarów, prosimy o skontaktowanie się z nami.

## ERMATIC®

Klasa C250			Pokrywy do wypełnienia		Pokrywy z powierzchnią pełnożeliwną, antypoślizgową	
Prześwit axb (mm)	Wymiary zewnętrzne ramy dług. x szer. x wys. (mm)	Liczba pokryw	Nazwa	Masa (kg)	Nazwa	Masa (kg)
600 x 600	710 x 800 x 80	■	ER 3P 060 060	99,6	ER 3T 060 060	108,4
1220 x 600	1330 x 800 x 80	■ ■	ER 3P 122 060	183,7	ER 3T 122 060	194,6
1840 x 600	1950 x 800 x 80	■ ■ ■	ER 3P 184 060	267,7	ER 3T 184 060	287
900 x 900	1010 x 1100 x 80	■			ER 3T 090 090	197,4
1820 x 900	1930 x 1100 x 80	■ ■			ER 3T 182 090	365,2
2740 x 900	2850 x 1100 x 80	■ ■ ■			ER 3T 274 090	537
Klasa D400			Pokrywy do wypełnienia		Pokrywy z powierzchnią pełnożeliwną, antypoślizgową	
Prześwit axb (mm)	Wymiary zewnętrzne ramy dług. x szer. x wys. (mm)	Liczba pokryw	Nazwa	Masa (kg)	Nazwa	Masa (kg)
450 x 450	620 x 630 x 125	■			ER 4S 045 045	86,3
920 x 450	1090 x 630 x 125	■ ■			ER 4S 092 045	151,6
1390 x 450	1560 x 630 x 125	■ ■ ■			ER 4S 139 045	216,9
600 x 600	770 x 780 x 125	■			ER 4S 060 060	123,9
600 x 600	770 x 820 x 150	■	ER 5R 060 060	142		
750 x 600	920 x 820 x 150	■	ER 5R 075 060	156,7		
1220 x 600	1390 x 780 x 125	■ ■			ER 4S 122 060	220,4
1220 x 600	1390 x 820 x 150	■ ■	ER 5R 122 060	252,9		
1370 x 600	1540 x 820 x 150	■ ■	ER 5R 137 060	267,6		
1520 x 600	1690 x 820 x 150	■ ■	ER 5R 152 060	282,3		
1840 x 600	2010 x 780 x 125	■ ■ ■			ER 4S 184 060	316,9
1840 x 600	2010 x 820 x 150	■ ■ ■	ER 5R 184 060	363,8		
1990 x 600	2160 x 820 x 150	■ ■ ■	ER 5R 199 060	378,4		
2140 x 600	2310 x 820 x 150	■ ■ ■	ER 5R 214 060	393,1		
2290 x 600	2460 x 820 x 150	■ ■ ■	ER 5R 229 060	407,8		
600 x 750	770 x 970 x 150	■	ER 5R 060 075	160		
750 x 750	920 x 930 x 125	■	ER 4R 075 075	153,5	ER 4S 075 075	170,7
750 x 750	920 x 970 x 150	■	ER 5R 075 075	186,4		
1220 x 750	1390 x 970 x 150	■ ■	ER 5R 122 075	285,5		
1370 x 750	1540 x 970 x 150	■ ■	ER 5R 137 075	312		
1520 x 750	1690 x 970 x 150	■ ■	ER 5R 152 075	338,5		
1520 x 750	1690 x 930 x 125	■ ■	ER 4R 152 075	277	ER 4S 152 075	311,3
1840 x 750	2010 x 970 x 150	■ ■ ■	ER 5R 184 075	411,1		
1990 x 750	2160 x 970 x 150	■ ■ ■	ER 5R 199 075	437,6		
2140 x 750	2310 x 970 x 150	■ ■ ■	ER 5R 214 075	464,1		
2290 x 750	2460 x 930 x 125	■ ■ ■	ER 4R 229 075	401	ER 4S 229 075	451,9
2290 x 750	2460 x 970 x 150	■ ■ ■	ER 5R 229 075	490,6		
800 x 800	970 x 980 x 125	■	ER 4R 080 080	186,89	ER 4S 080 080	192,35
1620 x 800	1790 x 980 x 125	■ ■	ER 4R 162 080	345,25	ER 4S 162 080	356,17
2440 x 800	2610 x 980 x 125	■ ■ ■	ER 4R 244 080	502,23	ER 4S 244 080	518,61
600 x 900	770 x 1080 x 125	■			ER 4S 060 090	174,2
600 x 900	770 x 1120 x 150	■	ER 5R 060 090	199,6		
750 x 900	920 x 1120 x 150	■	ER 5R 075 090	220,8		
900 x 900	1070 x 1080 x 125	■	ER 4R 090 090	223,5	ER 4S 090 090	214,8
1220 x 900	1390 x 1080 x 125	■ ■			ER 4S 122 090	315,1
1220 x 900	1390 x 1120 x 150	■ ■	ER 5R 122 090	358,8		
1370 x 900	1540 x 1120 x 150	■ ■	ER 5R 137 090	381,2		
1520 x 900	1690 x 1080 x 125	■ ■			ER 4S 152 090	356,3
1520 x 900	1690 x 1120 x 150	■ ■	ER 5R 152 090	402,3		
1820 x 900	1990 x 1080 x 125	■ ■	ER 4R 182 090	413,7	ER 4S 182 090	396,3
1840 x 900	2010 x 1080 x 125	■ ■ ■			ER 4S 184 090	456
1840 x 900	2010 x 1120 x 150	■ ■ ■	ER 5R 184 090	518		
1990 x 900	2160 x 1120 x 150	■ ■ ■	ER 5R 199 090	540,9		
2140 x 900	2310 x 1080 x 125	■ ■ ■			ER 4S 214 090	497,4
2140 x 900	2310 x 1120 x 150	■ ■ ■	ER 5R 214 090	562,5		
2290 x 900	2460 x 1120 x 150	■ ■ ■	ER 5R 229 090	584,3		
2440 x 900	2610 x 1080 x 125	■ ■ ■			ER 4S 244 090	537,6
2740 x 900	2910 x 1080 x 125	■ ■ ■	ER 4R 274 090	604	ER 4S 274 090	577,8
500 x 1000	670 x 1220 x 150	■	ER 5R 050 100	205,4		
1000 x 1000	1170 x 1180 x 125	■			ER 4S 100 100	273
1020 x 1000	1190 x 1220 x 150	■ ■	ER 5R 102 100	362,5		
1540 x 1000	1710 x 1220 x 150	■ ■ ■	ER 5R 154 100	519,9		
2020 x 1000	2190 x 1180 x 125	■ ■			ER 4S 202 100	508,2
2060 x 1000	2230 x 1220 x 150	■ ■ ■ ■	ER 5R 206 100	676,2		
3040 x 1000	3210 x 1180 x 125	■ ■ ■			ER 4S 304 100	743,3

## ERMATIC®

Klasa E600			Pokrywy do wypełnienia		Pokrywy z powierzchnią pełnożeliwną, antypoślizgową	
Prześwit axb (mm)	Wymiary zewnętrzne ramy dług. x szer. x wys. (mm)	Liczba pokryw	Nazwa	Masa (kg)	Nazwa	Masa (kg)
600 x 600	770 x 820 x 150	■	ER 6R 060 060	142	ER 6S 060 060	163,2
750 x 600	920 x 820 x 150	■	ER 6R 075 060	156,7	ER 6S 075 060	185
1220 x 600	1390 x 820 x 150	■ ■	ER 6R 122 060	252,9	ER 6S 122 060	295,1
1370 x 600	1540 x 820 x 150	■ ■	ER 6R 137 060	267,6	ER 6S 137 060	314
1520 x 600	1690 x 820 x 150	■ ■	ER 6R 152 060	282,3	ER 6S 152 060	341
1840 x 600	2010 x 820 x 150	■ ■ ■	ER 6R 184 060	363,8	ER 6S 184 060	415
1990 x 600	2160 x 820 x 150	■ ■ ■	ER 6R 199 060	378,4	ER 6S 199 060	443
2140 x 600	2310 x 820 x 150	■ ■ ■	ER 6R 214 060	393,1	ER 6S 214 060	470
2290 x 600	2460 x 820 x 150	■ ■ ■	ER 6R 229 060	407,8	ER 6S 229 060	497
600 x 750	770 x 970 x 150	■	ER 6R 060 075	160	ER 6S 060 075	191
750 x 750	920 x 970 x 150	■	ER 6R 075 075	186,4	ER 6S 075 075	231,2
1220 x 750	1390 x 970 x 150	■ ■	ER 6R 122 075	285,5	ER 6S 122 075	361,1
1370 x 750	1540 x 970 x 150	■ ■	ER 6R 137 075	312	ER 6S 137 075	383
1520 x 750	1690 x 970 x 150	■ ■	ER 6R 152 075	338,5	ER 6S 152 075	429,4
1840 x 750	2010 x 970 x 150	■ ■ ■	ER 6R 184 075	411,1	ER 6S 184 075	509
1990 x 750	2160 x 970 x 150	■ ■ ■	ER 6R 199 075	437,6	ER 6S 199 075	543
2140 x 750	2310 x 970 x 150	■ ■ ■	ER 6R 214 075	464,1	ER 6S 214 075	576
2290 x 750	2460 x 970 x 150	■ ■ ■	ER 6R 229 075	490,6	ER 6S 229 075	627,6
600 x 900	770 x 1120 x 150	■	ER 6R 060 090	199,6	ER 6S 060 090	234,1
750 x 900	920 x 1120 x 150	■	ER 6R 075 090	217	ER 6S 075 090	254,5
900 x 900	1070 x 1120 x 150	■			ER 6S 090 090	303,6
1220 x 900	1390 x 1120 x 150	■ ■	ER 6R 122 090	358,8	ER 6S 122 090	429,3
1370 x 900	1540 x 1120 x 150	■ ■	ER 6R 137 090	372	ER 6S 137 090	449,2
1520 x 900	1690 x 1120 x 150	■ ■	ER 6R 152 090	397	ER 6S 152 090	456
1670 x 900	1840 x 1120 x 150	■ ■			ER 6S 167 090	504
1820 x 900	1990 x 1120 x 150	■ ■			ER 6S 182 090	568,3
1840 x 900	2010 x 1120 x 150	■ ■ ■	ER 6R 184 090	518	ER 6S 184 090	606
1990 x 900	2160 x 1120 x 150	■ ■ ■	ER 6R 199 090	526	ER 6S 199 090	644,8
2140 x 900	2310 x 1120 x 150	■ ■ ■	ER 6R 214 090	552	ER 6S 214 090	645
2290 x 900	2460 x 1120 x 150	■ ■ ■	ER 6R 229 090	578	ER 6S 229 090	665
2440 x 900	2610 x 1120 x 150	■ ■ ■			ER 6S 244 090	713
2590 x 900	2760 x 1120 x 150	■ ■ ■			ER 6S 259 090	760
2740 x 900	2910 x 1120 x 150	■ ■ ■			ER 6S 274 090	808
500 x 1000	670 x 1220 x 150	■	ER 6R 050 100	197		
1020 x 1000	1190 x 1220 x 150	■ ■	ER 6R 102 100	362,5		
1540 x 1000	1710 x 1220 x 150	■ ■ ■	ER 6R 154 100	499		
2060 x 1000	2230 x 1220 x 150	■ ■ ■ ■	ER 6R 206 100	676,2		

Dla innych wymiarów, prosimy o skontaktowanie się z naszym działem handlowym.

## ERMATIC®

Klasa F900			Pokrywy do wypełnienia		Pokrywy z powierzchnią pełnożeliwną, antypoślizgową	
Prześwit axb (mm)	Wymiary zewnętrzne ramy dług. x szer. x wys. (mm)	Liczba pokryw	Nazwa	Masa (kg)	Nazwa	Masa (kg)
600 x 600	770 x 820 x 150	■	ER 9R 060 060	142	ER 9S 060 060	158
750 x 600	920 x 820 x 150	■	ER 9R 075 060	156,7	ER 9S 075 060	190,8
1220 x 600	1390 x 820 x 150	■ ■	ER 9R 122 060	252,9	ER 9S 122 060	286
1370 x 600	1540 x 820 x 150	■ ■	ER 9R 137 060	267,6	ER 9S 137 060	314
1520 x 600	1690 x 820 x 150	■ ■	ER 9R 152 060	282,3	ER 9S 152 060	351,6
1840 x 600	2010 x 820 x 150	■ ■ ■	ER 9R 184 060	333,8	ER 9S 184 060	415
1990 x 600	2160 x 820 x 150	■ ■ ■	ER 9R 199 060	378,4	ER 9S 199 060	443
2140 x 600	2310 x 820 x 150	■ ■ ■	ER 9R 214 060	393,1	ER 9S 214 060	470
2290 x 600	2460 x 820 x 150	■ ■ ■	ER 9R 229 060	407,8	ER 9S 229 060	512,6
600 x 750	770 x 970 x 150	■	ER 9R 060 075	160	ER 9S 060 075	191
750 x 750	920 x 970 x 150	■	ER 9R 075 075	186,4	ER 9S 075 075	231,2
1220 x 750	1390 x 970 x 150	■ ■	ER 9R 122 075	285,5	ER 9S 122 075	361,1
1370 x 750	1540 x 970 x 150	■ ■	ER 9R 137 075	312	ER 9S 137 075	383
1520 x 750	1690 x 970 x 150	■ ■	ER 9R 152 075	338,5	ER 9S 152 075	429,9
1840 x 750	2010 x 970 x 150	■ ■ ■	ER 9R 184 075	411,1	ER 9S 184 075	509
1990 x 750	2160 x 970 x 150	■ ■ ■	ER 9R 199 075	437,6	ER 9S 199 075	543
2140 x 750	2310 x 970 x 150	■ ■ ■	ER 9R 214 075	464,1	ER 9S 214 075	593,5
2290 x 750	2460 x 970 x 150	■ ■ ■	ER 9R 229 075	490,6	ER 9S 229 075	627,6
600 x 900	770 x 1120 x 150	■	ER 9R 060 090	199,6	ER 9S 060 090	234
750 x 900	920 x 1120 x 150	■	ER 9R 075 090	217	ER 9S 075 090	217
900 x 900	1070 x 1120 x 150	■			ER 9S 090 090	303
1220 x 900	1390 x 1120 x 150	■ ■	ER 9R 122 090	358,8	ER 9S 122 090	429,3
1370 x 900	1540 x 1120 x 150	■ ■	ER 9R 137 090	372	ER 9S 137 090	436
1520 x 900	1690 x 1120 x 150	■ ■	ER 9R 152 090	397	ER 9S 152 090	456
1670 x 900	1840 x 1120 x 150	■ ■			ER 9S 167 090	504
1820 x 900	1990 x 1120 x 150	■ ■			ER 9S 182 090	568,3
1840 x 900	2010 x 1120 x 150	■ ■ ■	ER 9R 184 090	518	ER 9S 184 090	606
1990 x 900	2160 x 1120 x 150	■ ■ ■	ER 9R 199 090	526	ER 9S 199 090	626
2140 x 900	2310 x 1120 x 150	■ ■ ■	ER 9R 214 090	552	ER 9S 214 090	645
2290 x 900	2460 x 1120 x 150	■ ■ ■	ER 9R 229 090	583,9	ER 9S 229 090	665
2440 x 900	2610 x 1120 x 150	■ ■ ■			ER 9S 244 090	713
2590 x 900	2760 x 1120 x 150	■ ■ ■			ER 9S 259 090	760
2740 x 900	2910 x 1120 x 150	■ ■ ■			ER 9S 274 090	808
500 x 1000	670 x 1220 x 150	■	ER 9R 050 100	197		
1020 x 1000	1190 x 1220 x 150	■ ■	ER 9R 102 100	362,5		
1540 x 1000	1710 x 1220 x 150	■ ■ ■	ER 9R 154 100	519,3		
2060 x 1000	2230 x 1220 x 150	■ ■ ■ ■	ER 9R 206 100	676,2		

## F900 Pokrywy z powierzchnią antypoślizgową oraz z wzornikiem

Prześwit axb (mm)	Wymiary zewnętrzne ramy dług. x szer. x wys. (mm)	Liczba pokryw	Nazwa	Masa (kg)	Pokrywa z wzornikiem na przegubie (ustawienie centralne, prześwit : 380 x 230 mm)
750 x 750	920 x 970 x 150	■	ER 9T 075 075	238	
1520 x 750	1690 x 970 x 150	■ ■	ER 9T 152 075	444	
2290 x 750	2460 x 970 x 150	■ ■ ■	ER 9T 229 075	651	

Dla innych wymiarów, zwieńczeń kanałów technicznych oraz zwieńczeń wielopokrywowych z belkami, prosimy o kontakt z naszym działem handlowym.

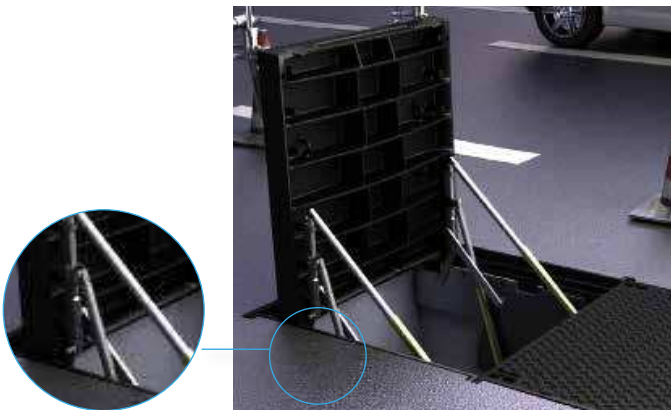
# NOWOŚCI ERMATIC®

## MECHANICZNE WSPOMAGANIE PRZY OTWIERANIU

· Opcja dla ERMATIC®  
w Klasie D 400 - E600 - F900  
z pokrywami o powierzchni antypoślizgowej

· **Uwaga:**

Dla zwieńczeń kanałów technicznych oraz wielu pokrywowych z belkami, możemy zaproponować pomoc techniczną przy montażu



## Oznakowanie kierunku oraz kolejności otwierania pokryw







F10

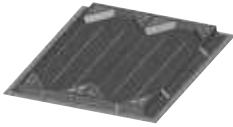
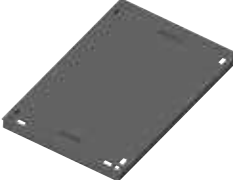


# Włazy i Pokrywy ze Stali




- G2** Sieci kablowe
- G4** Pompownie
- G6** Pokrywy typu SW
- G8** Pokrywy typu FF
- G10** Pokrywy typu AG
- G12** Kraty bezpieczeństwa
- G13** Zabezpieczenie przed dostępem LPCB



## Produkty stalowe

Sieci kablowe	Opis	Kod	Nazwa	Prześwit (mm)	Wymiary zewnętrzne (mm)	Wysokość (mm)	Ciężar (mm)	
<b>KC TR4R</b> 400KN  	Właz z ramą do wypełnienia betonem, 400 kN, Wykonane ze stali ocynkowanej. Głębokość pokrywy do wypełnienia: 48 mm. Każda pokrywa wyposażona w 4 otwory przelotowe przeznaczone do jej podnoszenia, ryglowana śrubami kodowanymi OTC.	61300064	<b>K1C TR4R R48V</b>	750 x 750	870 x 870	195	98	
		61300065	<b>K2C TR4R R48V</b>	750 x 1500	870 x 1620	195	220	
		61300076	<b>K3C TR4R R48V</b>	750 x 2250	870 x 2370	195	324	
<b>ANTI SKID COVER</b> 125KN 400KN  	Pojedyncze pokrywy ze stali ocynkowanej przeznaczone do położenia na kątowniku 60x60x5 mm. Pokrywa z powierzchnią antypoślizgową, wyposażona w 4 otwory przelotowe przeznaczone do jej podnoszenia.	<b>125 kN</b>						
		62200006	<b>B 050 032 ACIER</b>		485 x 316	54	11	
		62200176	<b>B 063 050 ACIER</b>		633 x 495	54	26	
		62200009	<b>B 099 063 ACIER</b>		990 x 633	54	42	
		<b>250 kN</b>						
		62200008	<b>C 063 050 ACIER</b>		633 x 495	54	26	
62200010	<b>C 099 063 ACIER</b>		990 x 633	54	49			

## Produkty stalowe

Sieci kablowe	Opis	Kod	Nazwa	Prześwit (mm)	Wymiary zewnętrzne (mm)	Wysokość (mm)	Ciężar (mm)
<p><b>LT LY3R R48</b> <b>KC LY4R R48</b> 250KN 400KN</p> 	<p><b>250kN</b> Właz na zawiasach z ramą do wypełnienia betonem, 250 kN, Wykonane ze stali ocynkowanej. Głębokość pokrywy do wypełnienia: 48 mm. Każda pokrywa wyposażona w 2 otwory przeznaczone do jej podnoszenia, ryglowana śrubami kodowanymi OTC. Wspomaganie przy otwieraniu za pomocą silowników gazowych</p>	61600014	<b>L1T LY3R AVH R48</b>	527 x 389	647 x 509	255	65
	<p><b>400kN</b> Właz na zawiasach z ramą do wypełnienia betonem, 400 kN, Wykonane ze stali ocynkowanej. Głębokość pokrywy do wypełnienia: 48 mm. Każda pokrywa wyposażona w 2 otwory przeznaczone do jej podnoszenia, ryglowana śrubami kodowanymi OTC. Wspomaganie przy otwieraniu za pomocą silowników gazowych</p>	61600111 61600089 61600153	<b>K1C LY4R AVH R48</b> <b>K2C LY4R AVH R48</b> <b>K3C LY4R AVH R48</b>	750 x 750 750 x 1500 750 x 2250	870 x 870 870 x 1620 870 x 2370	292 292 292	140 242 350
	<p>W celu uzyskania informacji o możliwych wymiarach, prosimy o skontaktowanie się z nami.</p>						
<p><b>LT LY3R R90</b> <b>KC LY4R R90</b> 250KN 400KN</p> 	<p><b>250kN</b> Właz na zawiasach z ramą do wypełnienia betonem, 250 kN, Wykonane ze stali ocynkowanej. Głębokość pokrywy do wypełnienia: 90 mm. Każda pokrywa wyposażona w 2 otwory przeznaczone do jej podnoszenia, ryglowana śrubami kodowanymi OTC. Wspomaganie przy otwieraniu za pomocą silowników gazowych</p>						
	<p><b>400kN</b> Właz na zawiasach z ramą do wypełnienia betonem, 400 kN, wykonane ze stali ocynkowanej. Głębokość pokrywy do wypełnienia: 90 mm. Każda pokrywa wyposażona w 2 otwory przeznaczone do jej podnoszenia, ryglowana śrubami kodowanymi OTC. Wspomaganie przy otwieraniu za pomocą silowników gazowych</p>	61600122 61600146 61600077	<b>K1C LY4R AVH R90</b> <b>K2C LY4R AVH R90</b> <b>K3C LY4R AVH R90</b>	750 x 750 750 x 1500 750 x 2250	940 x 940 940 x 1690 940 x 2440	330 330 330	171 298 436
	<p>W celu uzyskania informacji o możliwych wymiarach, prosimy o skontaktowanie się z nami.</p>						

## Produkty stalowe

Sieci kablowe	Opis	Kod	Nazwa	Prześwit (mm)	Wymiary zewnętrzne (mm)	Wysokość (mm)	Ciężar (mm)
<b>EP TS3S GP</b> 250KN  	Właz z ramą 250 kN, wykonane ze stali ocynkowanej. Pokrywa z powierzchnią antypoślizgową, wyposażona w 2 otwory przeznaczone do jej podnoszenia. Kratka zabezpieczająca o wytrzymałości 150 kN	61100002	<b>EP60 TS3S GP</b>	580 x 580	700 x 700	60	55
		61100004	<b>EP80 TS3S GP</b>	780 x 780	900 x 900	60	86
		61100006	<b>EP100 TS3S GP</b>	780 x 980	900 x 1100	60	102
		61100008	<b>EP120 TS3S GP</b>	780 x 1180	900 x 1300	60	115
<b>EP TS3S A GP</b>  	Właz na zawiasach z ramą 250 kN, Wykonane ze stali ocynkowanej. Pokrywa z powierzchnią antypoślizgową, wyposażona w 2 otwory przeznaczone do jej podnoszenia. Kratka zabezpieczająca o wytrzymałości 150 kN	61100086	<b>EP60 TS3S A GP</b>	600 x 600	720 x 720	200	57
		61100087	<b>EP80 TS3S A GP</b>	780 x 780	900 x 900	200	112
		61100088	<b>EP100 TS3S A GP</b>	980 x 780	1100 x 900	200	122
		61100089	<b>EP120 TS3S A GP</b>	1180 x 780	1300 x 900	200	136

## Produkty stalowe

Pompownie	Opis	Kod	Nazwa	Prześwit (mm)	Wymiary zewnętrzne (mm)	Wysokość (mm)	Ciężar (mm)
<b>FF3S AV</b> 250KN 	Właz na zawiasach z ramą 250 kN, wykonane ze stali ocynkowanej, z powierzchnią antypoślizgową. Część wyposażenia wykonana jest ze stali nierdzewnej. Pokrywa ryglowana śrubami kodowanymi OTC. Wspomaganie przy otwieraniu za pomocą siłowników sprężynowych ze stali nierdzewnej.	61200613	<b>FF3S090090AHVOTC</b>	900x900	1216x1277	100	160
		61200614	<b>FF3S100100AHVOTC</b>	1000x1000	1377x1316	100	188
		61200615	<b>FF3S120120AHVOTC</b>	1200x1200	1577x1571	100	270
		61200616	<b>FF3S150150AHVOTC</b>	1500x1500	1850x1866	419	457
		61200617	<b>FF3S200100AHVOTC</b>	2000x1000	2377x1316	100	316
		61200618	<b>FF3S200200AHVOTC</b>	2000x2000	2381x2501	497	880
<b>AS TR3R</b> 250KN 	Właz z ramą do wypełnienia betonem, 250 kN, wykonane ze stali ocynkowanej. Głębokość pokrywy do wypełnienia: 48 mm. Każda pokrywa wyposażona w 2 otwory przeznaczone do jej podnoszenia	61200060	<b>AS70 TR3R R48</b>	700 x 700	820 x 8 20	60	66
		61200068	<b>AS80 TR3R R48</b>	800 x 800	920 x 920	60	79
		61200078	<b>AS100 TR3R R48</b>	1000 x 1000	1120 x 1120	60	140
<b>AS LY3R</b> 250KN 	Właz na zawiasach z ramą do wypełnienia betonem 250 kN, wykonane ze stali ocynkowanej. Głębokość pokrywy do wypełnienia: 48 mm. Pokrywa ryglowana śrubami kodowanymi OTC. Wspomaganie przy otwieraniu za pomocą siłowników gazowych	61600024	<b>AS60 LY3R AVH R48</b>	600 x 600	720 x 720	255	75
		61600064	<b>AS70 LY3R AVH R48</b>	700 x 700	820 x 820	255	100
		61600068	<b>AS80 LY3R AVH R48</b>	800 x 800	920 x 920	255	117
		61600031	<b>AS100 LY3R AVH R48</b>	1000 x 1000	1120 x 1120	255	175
		61600109	<b>AS60 LY3R AVH R90</b>	600 x 600	720 x 720	295	85
61600067	<b>AS70 LY3R AVH R90</b>	700 x 700	820 x 820	295	105		
61600023	<b>AS80 LY3R AVH R90</b>	800 x 800	920 x 920	295	140		
61600070	<b>AS100 LY3R AVH R90</b>	1000 x 1000	1120 x 1120	295	193		

# Modułowe pokrywy i włazy na zawiasach wykonane ze stali ocynkowanej

## SW

### Miejsce instalacji

#### SW1S 15kN:

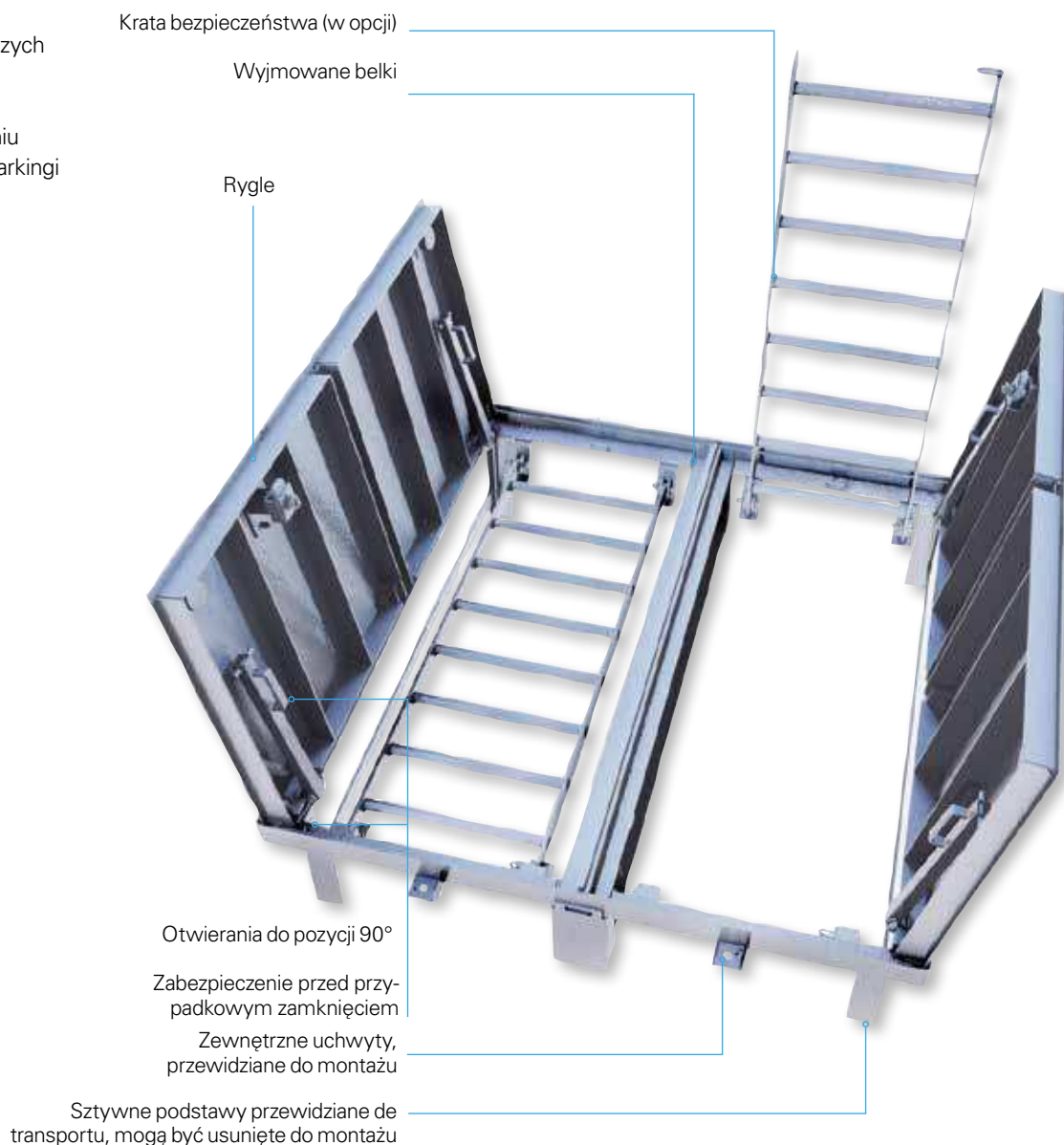
Chodniki, obszary dla pieszych i rowerzystów

#### SW2S 125kN:

Chodniki, obszary dla pieszych oraz parkingi

#### SW3S 250kN:

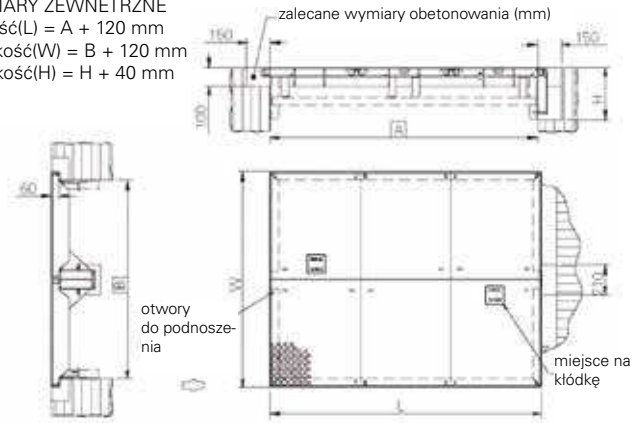
Jezdnie o niskim obciążeniu ruchu i małej prędkości, parkingi



**Jak określić produkt.** Proszę odnieść się do poniższej tabeli jako przewodnika, aby prawidłowo wybrać właściwości produktu i jego wymiary.

model	wytrzymałość	powierzchnia	prześwit (A)	prześwit (B)	zawias	rygiel	typ rygla	wkładka amortyzująca	krata bezpieczeństwa
<b>SW</b>	<b>2</b>	<b>S</b>	<b>120</b>	<b>060</b>	<b>A</b>	<b>V</b>	<b>VOTC</b>	<b>J</b>	<b>GS...</b>
	15kN = 1 125kN = 2 250kN = 3	blacha stalowa = S	1200	600	zawias = A	rygiel = V	VAF	wkładka amortyzująca = J	krata bezpieczeństwa - patrz str. G12

WYMIARY ZEWNĘTRZNE  
 Długość(L) = A + 120 mm  
 szerokość(W) = B + 120 mm  
 wysokość(H) = H + 40 mm



**SW wymiary dla pokryw bez belki**

wymiar prześwitu (mm)	szerokość prześwitu B (mm)				
	0450	0600			
0600			0675		
0675				0750	
0750					0900
0900					1000
1000					
1200					
1400					
1500					
1600					
1700					
1800					
2000					

Długość prześwitu A (mm)  
kierunek ustawienia belki i wkładki amortyzującej

**SW wymiary dla pokryw z belką**

wymiar prześwitu (mm)	szerokość prześwitu B (mm)				
	1200	1400	1500	1700	1800
1200					
1400					
1500					
1600					
1700					
1800					
1900					
2000					
2200					
2400					
2500					
2600					
2800					
3000					

Długość prześwitu A (mm)  
kierunek ustawienia belki i wkładki amortyzującej

**W opcji**

**Rygiel**

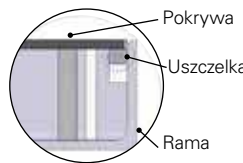


**VOTC:** rygiel 1/4 obrotu na klucz kodowany OTC.

**VAF:** rygiel 1/4 obrotu z osią wolną, na klucz kodowany. Klucze służą do ryglowania i podnoszenia pokrywy

**Uszczelka - oznakowanie J**

(zamocowana pod pokrywą w celu zmniejszenia wydostawania się zapachów)



**Oznakowanie**

(klasa wytrzymałości, nazwa firmy, etc.) umiejscowione na pokrywie bądź na pokrywce kłódky



**Otwieranie pokryw**

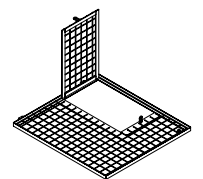
- otwieranie przeciwnielegle
- otwieranie jednostronne

**Specyficzne kraty zabezpieczające**

w zależności od strategii dostępu do studni

**Uszczelka pokrywki kłódky**

(zabezpiecza przed wydostawaniem się zapachów oraz gromadzeniem wody/łodu)



# Modułowe pokrywy i włazy na zawiasach wykonane ze stali ocynkowanej

## FLUSH FLOOR

### Miejsce instalacji

#### SW1S 15kN:

Chodniki, obszary dla pieszych i rowerzystów

#### SW2S 125kN:

Chodniki, obszary dla pieszych oraz parkingi

#### SW3S 250kN:

Jezdnie o niskim obciążeniu ruchu i małej prędkości, parkingi

### Nowość

Wspomaganie przy otwieraniu za pomocą sprężyn skrętnych (siła niezbędna przy otwieraniu, mniejsza od 25 kg)

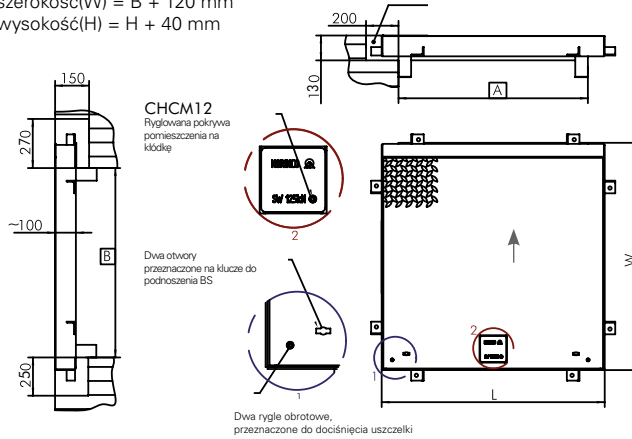


**Jak określić produkt.** Proszę odnieść się do poniższej tabeli jako przewodnika, aby prawidłowo wybrać właściwości produktu i jego wymiary.

model	wytrzymałość	powierzchnia	prześwit (A)	prześwit (B)	zawias	rygiel	typ rygla	wkładka amortyzująca	krata bezpieczeństwa
FF	2	S	120	060	A	V	VOTC	J	GS...
	15kN = 1 125kN = 2 250kN = 3	blacha stalowa = S	1200	600	zawias = A	rygiel = V	VAF	wkładka amortyzująca = J	krata bezpieczeństwa - patrz str. G12



WYMIARY ZEWNĘTRZNE  
 Długość(L) = A + 120 mm  
 szerokość(W) = B + 120 mm  
 wysokość(H) = H + 40 mm



**FF wymiary dla pokryw bez belki**

wymiar prześwitu (mm)	szerokość prześwitu B (mm)			
	0450	0600		
0600			0675	
0675				0750
0750				0900
0900				1000
1000				
1200				
1400				
1500				
1600				
1700				
1800				
2000				

Długość prześwitu A (mm)  
kierunek ustawienia belki i wkładki amortyzującej

**FF wymiary dla pokryw z belką**

wymiar prześwitu (mm)	szerokość prześwitu B (mm)			
	1200	1400	1500	
1200				
1400				
1500				
1600				
1700				
1800				
1900				
2000				
2200				
2400				
2500				
2600				
2800				
3000				

Długość prześwitu A (mm)  
kierunek ustawienia belki i wkładki amortyzującej

**W opcji**

**Rygiel**

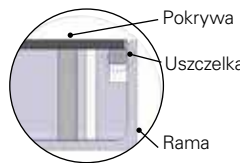


**VOTC:** rygiel 1/4 obrotu na klucz kodowany OTC.

**VAF:** rygiel 1/4 obrotu z osią wolną, na klucz kodowany. Klucze służą do ryglowania i podnoszenia pokrywy

**Uszczelka - oznakowanie J**

(zamocowana pod pokrywą w celu zmniejszenia wydostawania się zapachów)



**Oznakowanie**

(klasa wytrzymałości, nazwa firmy, etc.) umiejscowione na pokrywie bądź na pokrywce kłódky



**Otwieranie pokryw**

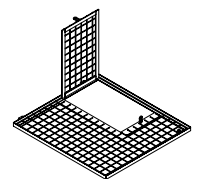
- otwieranie przeciwnielegle
- otwieranie jednostronne

**Specyficzne kraty zabezpieczające**

w zależności od strategii dostępu do studni

**Uszczelka pokrywki kłódky**

(zabezpiecza przed wydostawianiem się zapachów oraz gromadzeniem wody/lodu)



# Modułowe pokrywy i włazy na zawiasach wykonane ze stal ocynkowanej

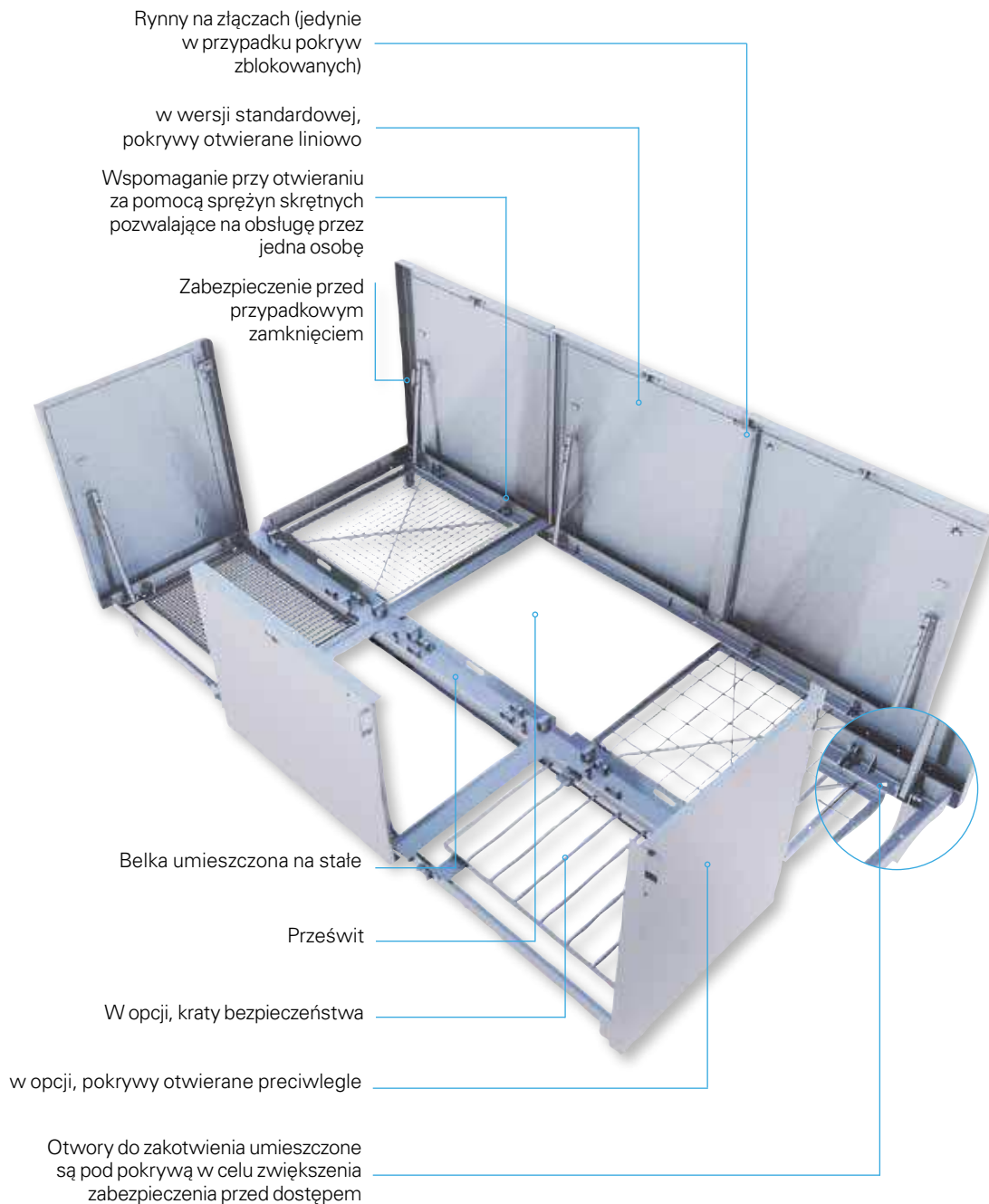
## AG

### Miejsce instalacji

### Obszary nieprzejezdne

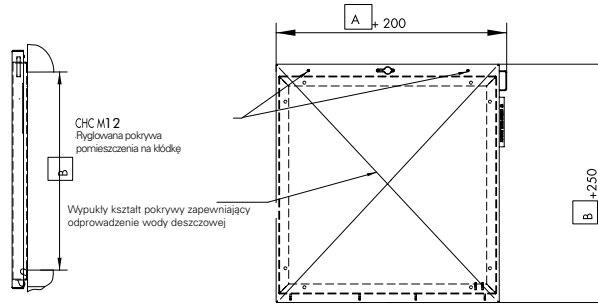
#### Nowość

Wspomaganie przy otwieraniu za pomocą sprężyn skrętnych (siła niezbędna przy otwieraniu, mniejsza od 25 kg)



**Jak określić produkt.** Proszę odnieść się do poniższej tabeli jako przewodnika, aby prawidłowo wybrać właściwości produktu i jego wymiary.

model	wytrzymałość	powierzchnia	prześwit (A)	prześwit (B)	zawias	rygiel	typ rygla	wkładka amortyzująca	krata bezpieczeństwa
AG	2 15kN = 1 125kN = 2 250kN = 3	S blacha stalowa = S	120 1200	060 600	A zawias = A	V rygiel = V	VOTC VAF	J wkładka amortyzująca -uszczelka= J	GS... krata bezpieczeństwa - patrz str. G12



**AG wymiary dla pokryw bez belki**

**AG wymiary dla pokryw z belką**

wymiary prześwitu (mm)	szerokość prześwitu B (mm)									
	0300	0400	0500	0600	0700					
0300		0400								
0400			0500							
0500				0600						
0600					0700					
0700						0800				
0800							0900			
0900								1000		
1000									1100	
1100										1200
1200										
1300										
1400										
1500										
1600										
1700										
1800										
1900										
2000										
2100										
2200										
2300										
2400										
2500										
2600										
2700										
2800										
2900										
3000										
3100										
3200										
3300										
3400										
3500										
3600										

wymiary prześwitu (mm)	szerokość prześwitu B (mm)				
	1500	1750	2000	2250	2500
1500		1750			
1750			2000		
2000				2250	
2250					2500
2500					
2750					
3000					
3250					
3500					
3750					
4000					
4250					
4500					
4750					
5000					
5250					
5500					
5750					
6000					

1 cover
2 covers
3 covers

2 covers
4 covers
6 covers
8 covers
10 covers

**W opcji**

**Rygiel**



**VOTC:** rygiel 1/4 obrotu na klucz kodowany OTC.

**VAF:** rygiel 1/4 obrotu z osią wolną, na klucz kodowany. Klucze służą do ryglowania i podnoszenia pokrywy

**Uszczelka - oznakowanie J**

(zamocowana pod pokrywą w celu zmniejszenia wydostawiania się zapachów)

**Oznakowanie**

(klasa wytrzymałości, nazwa firmy, etc.) umiejscowione na pokrywie bądź na pokrywce kłódki



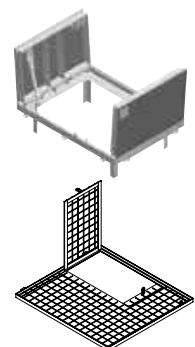
**Otwieranie pokryw**

- otwieranie przeciwnieległe
- otwieranie jednostronne

**Specyficzne kraty zabezpieczające** w zależności od strategii dostępu do studni

**Uszczelka pokrywki kłódki**

(zabezpiecza przed wydostawianiem się zapachów oraz gromadzeniem wody/łodu)



# Kraty bezpieczeństwa ze stali ocynkowanej

Ryglowane kłódką, zdejmowane, z barierkami

## Nośność

- 150 kg.....ref. GP15
- 300 kg.....ref. GS30

## Podnoszenie

- nieblokowane
- blokowane przy 90°

## Rodzaj kraty

- Siatka spawana 50 x 50 mm .....ref. M05
- Kraty z prętów 10 cm.....ref. J
- Kratki do stawiania.....ref. W
- Pojedyncze, niezależne pręty

## Montaż

- Na wspornikach
- W ramie pokrywy: prosimy o kontakt z naszym działem handlowym

## Inne opcje

- Jednolite
- W dwóch częściach, otwierane przeciwnie ref. 2

**Przy określaniu kratki bezpieczeństwa ważne jest, aby sprawdzić rozmieszczenie obiektów w studni, oraz upewnić się, że kratka może być poprawnie zainstalowana.**



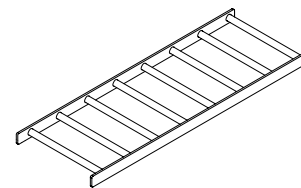
Kraty z zabezpieczeniem przed zamknięciem



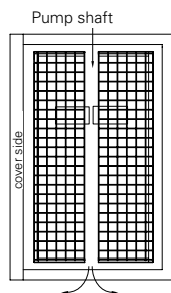
Kraty do stawiania



Kraty do zamontowania poniżej ramy pokrywy



Odstęp między prętami umożliwiający wyjmowanie sprzętu



Krata dwuczęściowa do wyjmowania pomp zatapialnych



Pojedyncze pręty na zawiasie opadające automatycznie

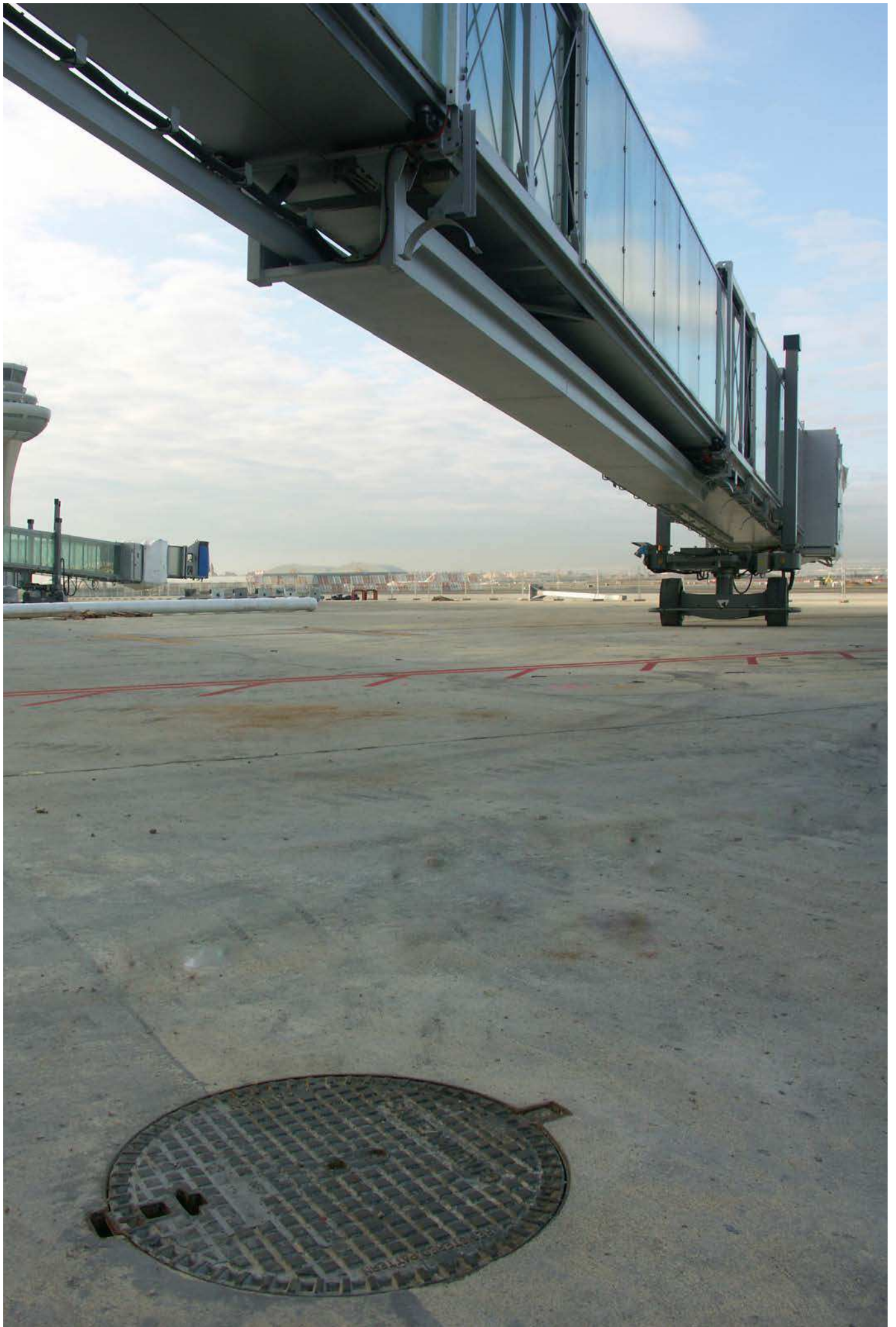


Barierki bezpieczeństwa Prosimy o skontaktowanie się z nami



Kraty z dodatkowym otworem

Nośność		Rodzaj			Zabezpieczenie przed zamknięciem		Ilość części		Prześwit			Dodatkowy otwór		
150 kg	300 Kg	Siatka	Pręty	Do stawiania	Tak	Nie			Wymiary 0 x 0'			Wymiary P x P'		
GP15	GS30	M05	J	W	NB	B	1	2	0	xxx mm	xxx mm	P	xxx mm	xxx mm





ej

ejco.com



#### Americas

+1 800 874 4100

#### EMEA

Europe, Middle East  
and Africa

+33 344 08 28 00

#### Asia-Pacific

+61 73216 5000

#### Deutschland

Karl - Heinrich - Ulrichs - Str.5

10787 Berlin

tel + 49 30 200 51 0

fax + 49 30 200 51 299

deutschland.vertrieb@ejco.com

Znak  
firmowy



NORINCO®

TELECOM®

SELFLEVEL®

ERMATIC®

CHILDSAFETY®

DEFENSO®

NORGUSS®

CABLECOM®

NORLONG®

MAXIMO®

AQUERA®

**Katalog Rozwiązań Dostępu  
do Infrastruktury - 2014**